

ヨド物置 エスモ

組立説明書

(ESF-1305Y、1306Y、1307Y、1505Y、1506Y、1507Y、
1605Y、1606Y、1607Y、1805Y、1806Y、1807Y)

このたびは「ヨド物置」をお買上げいただきまして、誠にありがとうございます。
組み立てる前に、この「組立説明書」を必ずお読みください。
なお、この説明書は、1305Y型を基準に書いてありますが、組み立て方法は、全タイプとも同じです。

設置場所の制限

組立施工の際には

△注意

- 建物の屋上には設置しないでください。
- バルコニー等の避難通路にあたる場所には設置しないでください。
- 大屋根からの雨水や雪が、直接物置の屋根に落ちる場所には、設置しないでください。
- 崖のふち・風当たりの強い場所等安全の確認のできない場所には、設置しないでください。
- 給湯器の前には設置しないでください。

△注意

- アンカー工事等の転倒防止工事を必ず行ってください。

お願い

- 組立の際には手袋を着用してください。
- 風の強い日・雨の日は、組立作業をさけてください。
- 高い足場が必要な場合は、踏み台・脚立等安定した足場を使用してください。
- 組立後各部のボルト・金具の忘れやゆるみがないか確認してください。

※市販のコンクリートブロック(幅19cm×長さ19cm×高さ10cm)を、6個ご用意ください。

〈施工にあたって〉 安全のため必ず軍手等の手袋を着用してください。

- 1.まず、ご注文通りの商品かどうかを下の梱包組合せ表・梱包内容表にてご確認ください。
- 2.基礎ブロックは市販のコンクリートブロックをご使用ください。
- 3.部品の共通化のために、実際には使用しない孔のあいている部材がありますので、説明書に従って組み立ててください。
- 4.部材は、すべて、鋼製ですので手を切らないようくれぐれもご注意ください。
- 5.組み立ての際、指を挟んだりしないようご注意ください。

〈安全なご使用のために〉 ※取扱説明書を必ずお読みください。

- 1.庫内に入るときは、扉を開放状態にし、絶対に閉めないでください。また、庫内からの仮ロック解除方法(この説明書の「錠の操作方法」参照)を必ず確認してください。
- 2.錠により施錠する際は、庫内に人がいないことを必ず確認してください。また、使用しないときは、必ず錠による施錠をしてください。
- 3.小さなお子様には、使用させないでください。
- 4.組立後も棚位置の移動等を行う場合は、安全のため軍手等の手袋を着用してください。
- 5.使用される方に、上記内容を周知してください。

組立動画配信中!  <https://www.yodomonooki.jp/>

※動画は3枚扉のものになります。



錠は、扉梱包の小箱(30×50×80mm)の中にあります。また、左右の錠は共通の錠で施解錠できます。

使用ボルト M6×15

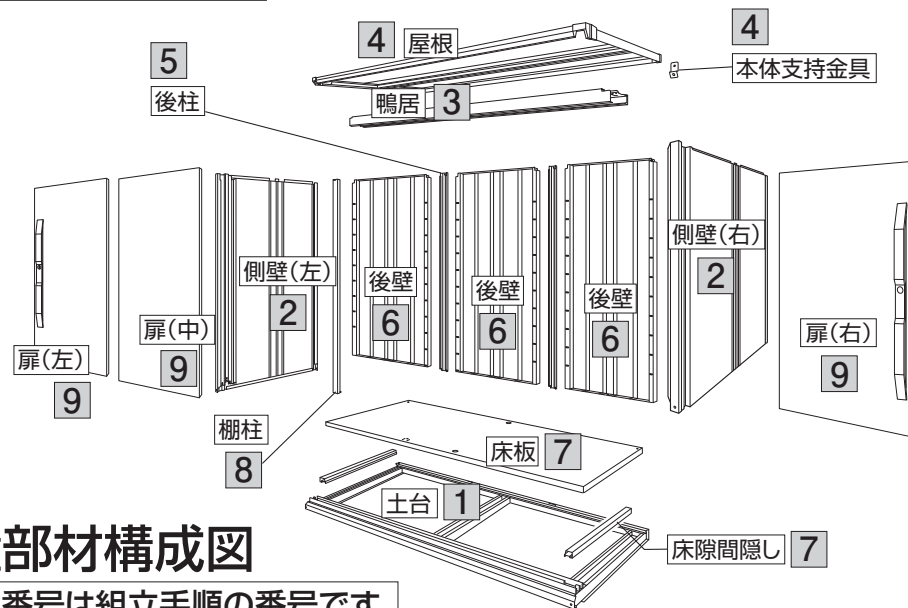
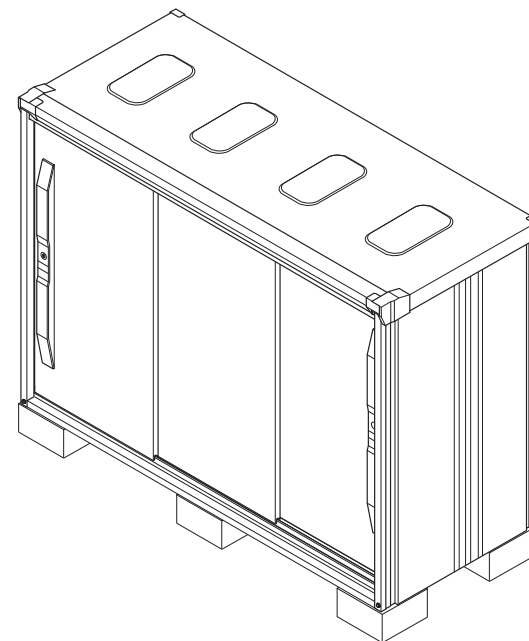
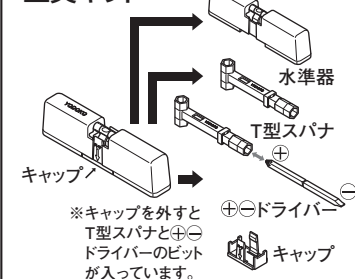


M6×8



組立用ボルトは3個予備があります。
(色:シルバー1個、色:ゴールド2個)

工具キット



物置部材構成図

上記の番号は組立手順の番号です。

梱包組合せ表

| 梱包機種 | 1305Y | 1306Y | 1307Y | 1505Y | 1506Y | 1507Y | 1605Y | 1606Y | 1607Y | 1805Y | 1806Y | 1807Y |
|-------|----------|----------|----------|----------|----------|----------|----------|----------|----------|----------|----------|----------|
| 側壁梱包 | ES6-0412 | ES6-0414 | ES6-0416 | ES6-0412 | ES6-0414 | ES6-0416 | ES6-0412 | ES6-0414 | ES6-0416 | ES6-0412 | ES6-0414 | ES6-0416 |
| 床梱包 | - | ES6-0731 | ES6-0732 | ES6-0733 | ES6-0734 | ES6-0735 | ES6-0736 | ES6-0737 | ES6-0738 | ES6-0739 | ES6-0740 | ES6-0741 |
| 屋根床梱包 | ES6-0919 | - | - | - | - | - | - | - | - | - | - | - |
| 屋根梱包 | - | ES6-0931 | ES6-0932 | ES6-0933 | ES6-0934 | ES6-0935 | ES6-0936 | ES6-0937 | ES6-0938 | ES6-0939 | ES6-0963 | ES6-0964 |
| 後壁梱包 | ES6-1013 | ES6-1013 | ES6-1013 | ES6-1014 | ES6-1014 | ES6-1014 | ES6-1015 | ES6-1015 | ES6-1015 | ES6-1016 | ES6-1016 | ES6-1016 |
| 扉梱包 | ES6-1713 | ES6-1713 | ES6-1713 | ES6-1714 | ES6-1714 | ES6-1714 | ES6-1715 | ES6-1715 | ES6-1715 | ES6-1716 | ES6-1716 | ES6-1716 |
| 柵板梱包 | ES6-1913 | ES6-1915 | ES6-1917 | ES6-1920 | ES6-1922 | ES6-1924 | ES6-1927 | ES6-1929 | ES6-1931 | ES6-1934 | ES6-1936 | ES6-1938 |

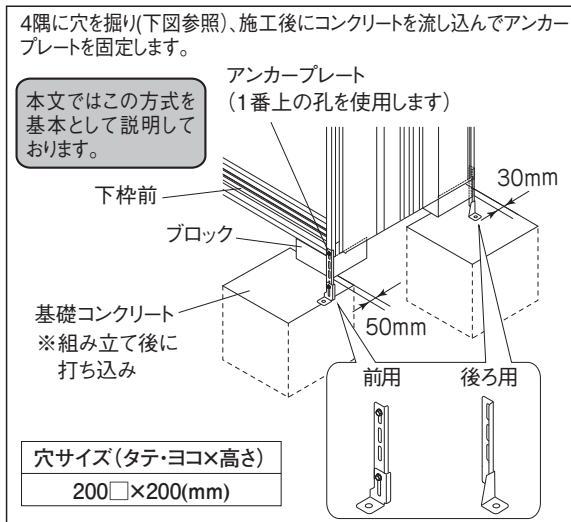
梱包内容表 ご確認のうえ、説明書に従って組み立ててください。

| 梱包番号 | 屋根床梱包 | 屋根梱包 | 床梱包 | | 側壁梱包 | | 柵板梱包 | | | |
|--------------------------|----------|------------------------------------------------------------------------------------------------------------------------|--------------------------------------------------------------------------------------|--------------------------------|------|------------------------------------------|------|------------------------------------------|--------------------------------------------------------------------------------------|--|
| | ES6-0919 | ES6-0931, ES6-0932 ES6-0933, ES6-0934 ES6-0935, ES6-0936 ES6-0937, ES6-0938 ES6-0939, ES6-0963 ES6-0964 | ES6-0731, ES6-0732 ES6-0734, ES6-0735 ES6-0737, ES6-0738 ES6-0740, ES6-0741 | ES6-0733, ES6-0736 ES6-0739 | 梱包番号 | ES6-0412, ES6-0414 ES6-0416 | 梱包番号 | ES6-1913, ES6-1920 ES6-1927, ES6-1934 | ES6-1915, ES6-1917 ES6-1922, ES6-1924 ES6-1929, ES6-1931 ES6-1936, ES6-1938 | |
| 部材名 | 数量 | | | | 部材名 | 数量 | 部材名 | 数量 | | |
| 屋根パネ | 1 | 1 | - | - | 側壁・右 | 1 | 柵板 L | 1 | 2 | |
| 鴨居 | 1 | 1 | - | - | 側壁・左 | 1 | | | | |
| 土台 | 1 | - | 1 | 1 | 後柱 | 2 | | | | |
| 床板 | 1 | - | 1 | 1 | 柵柱 | 1 | | | | |
| 床隙間隠し | 2 | - | 2 | 2 | 扉梱包 | | | | | |
| 鴨居取付金具左(右) | 各1 | - | 各1 | 各1 | 梱包番号 | ES6-1713, ES6-1714 ES6-1715, ES6-1716 | | | | |
| 柵受 | 1 | - | 2 | 1 | 部材名 | 数量 | | | | |
| 柵受金具 | 2 | - | 4 | 2 | 扉右 | 1 | | | | |
| 柵受金具(大) | 1 | - | 2 | 1 | 扉左 | 1 | | | | |
| 工具キット | 1セット | - | 1セット | 1セット | 扉中 | 1 | | | | |
| 本体支持金具 セムスボルト(色:シルバー) | 各2 | - | 各2 | 各2 | 鍵 | 2本 | | | | |
| セムスボルト(色:シルバー) M6×15 | 7 | - | 7 | 7 | 後壁梱包 | | | | | |
| セムスボルト(色:ゴールド) M6×15 | 32 | - | 32 | 32 | 梱包番号 | ES6-1013, ES6-1014 ES6-1015, ES6-1016 | | | | |
| アンカープレートA左(右) | 各1 | - | 各1 | 各1 | 部材名 | 数量 | | | | |
| アンカープレートB左(右) | 各2 | - | 各2 | 各2 | 後壁 | 3 | | | | |
| アンカープレートC左(右) | 各1 | - | 各1 | 各1 | | | | | | |
| セムスボルト(色:シルバー) M6×8 | 8 | - | 8 | 8 | | | | | | |
| アジャスターボルトキャップ | 4 | - | 4 | 4 | | | | | | |
| アジャスターボルトキャップ(前) | 2 | - | 2 | 2 | | | | | | |
| 組立説明書 | 1 | - | 1 | 1 | | | | | | |
| 取扱説明書 | 1 | - | 1 | 1 | | | | | | |
| 保証書 | 1 | - | 1 | 1 | | | | | | |
| 組立チェックシート | 1 | - | 1 | 1 | | | | | | |

●アンカー工事について

アンカー工事は設置場所によって下図のような方法があります。強風による転倒防止のため、必ず行ってください。

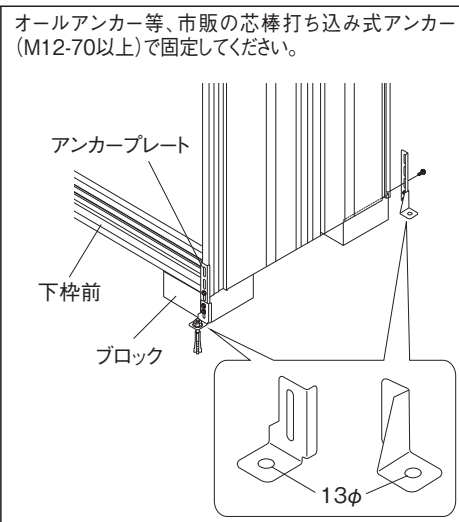
《土の上に設置する場合》



注意

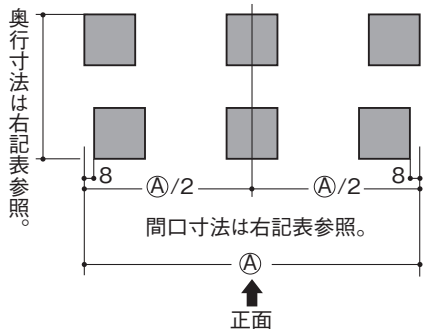
強風地、寒冷地等に設置する場合、現地の実情(基準風速・凍上による不陸など)にあわせて設計・施工してください。

《コンクリート床の上に設置する場合》



前工程 ブロックの設置

ブロックを図の寸法に並べます。
(必ず水平を出してください。)



※ブロック配置寸法は右記表を参照してください。

外壁等有る場合は、100mm程度、組立スペースを確保してください。



配置寸法表

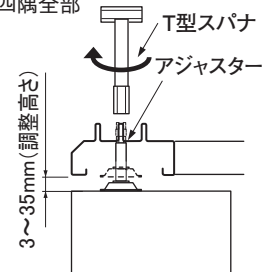
| 機種名 | 間口寸法(A) | 奥行寸法 |
|-------|---------|------|
| 1305Y | 1350 | 513 |
| 1306Y | 1350 | 650 |
| 1307Y | 1350 | 750 |
| 1505Y | 1500 | 513 |
| 1506Y | 1500 | 650 |
| 1507Y | 1500 | 750 |
| 1605Y | 1650 | 513 |
| 1606Y | 1650 | 650 |
| 1607Y | 1650 | 750 |
| 1805Y | 1800 | 513 |
| 1806Y | 1800 | 650 |
| 1807Y | 1800 | 750 |

※単位:mm

1 土台の設置

- ①ブロックの上に土台を置いて、四隅のアジャスターをT型スパナで、土台がブロックから離れるまで右に回します。固くて回らないときは、T型スパナの孔に⊕⊖ドライバを差すと回しやすくなります。
- ②水準器を土台に置いて、低い所のアジャスターをT型スパナで右に回し、水平を出してください。
- ③最後に中央のアジャスター2カ所をT型スパナで、ブロックに当たるまで右に回します。
※土台の調整可能高さは3~35mmです(32mm調整可)。

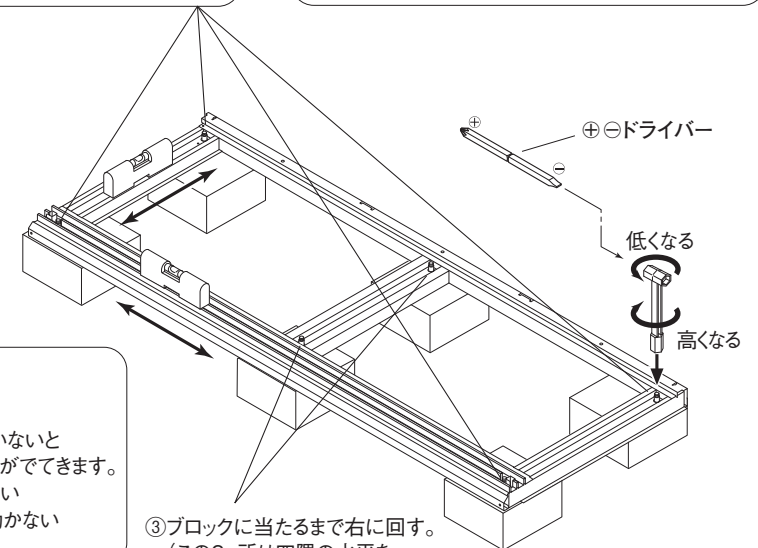
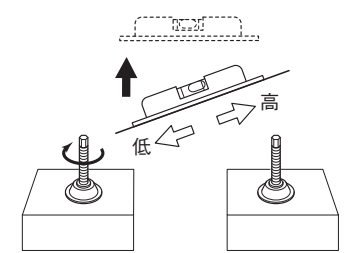
- ①土台がブロックから離れるまで右に回す。
※四隅全部



(出荷時、アジャスターは土台底面より約3mm飛び出しています。)

- ②四隅のアジャスターで水平を出す。

＜水準器の使い方＞
気泡がよる方向(高)と逆側(低)のアジャスターを右に回します。気泡が二線の間に来ると水平です。



- ③ブロックに当たるまで右に回す。
(この2カ所は四隅の水平を出してから調整します。)



注意

土台の水平が出ていないと以下のような不具合がでできます。

- ・壁パネルが入らない
- ・扉がスムーズに動かない
- ・鍵がかからない



注意

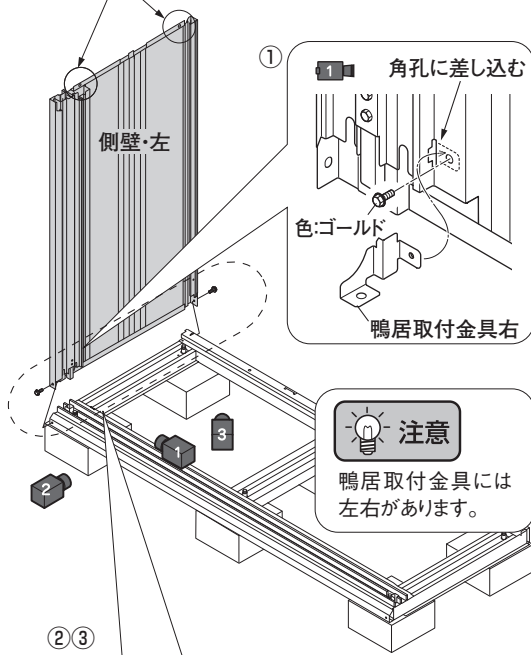
前方転倒防止金具を使用するときは、前方転倒防止金具セット(オプション)の組立説明書を先にお読みください。

2 側壁の取り付け

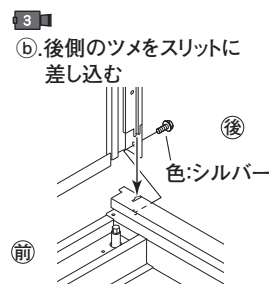
- ① 鴨居取付金具右を側壁・左の角孔に差し込み、ボルト(色:ゴールド)で取り付けます。
側壁の転倒軽減としての補助金具で、③の工程で取り外します。鴨居取付金具には左右があります。
- ② ①.側壁・左の下面前側の金具を土台に差し込みます。
②.側壁・左の後側のツメを土台のスリットに差し込みます。
- ③ 前側、後側をボルト(色:シルバー)で固定します。先に後側を固定すると安定します。
- ④ 側壁・右も、同様にして取り付けます。

注意 強風により倒れることがありますのでご注意ください。

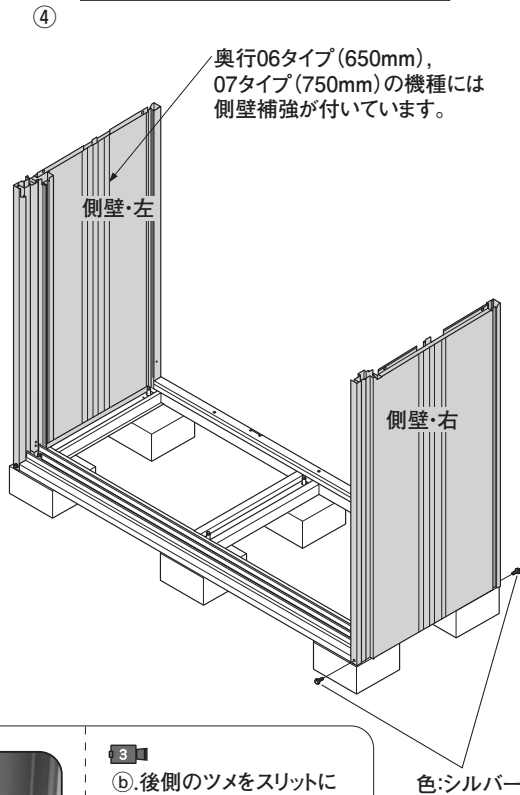
側面に孔が2カ所開いてる方が上



注意 鴨居取付金具には左右があります。



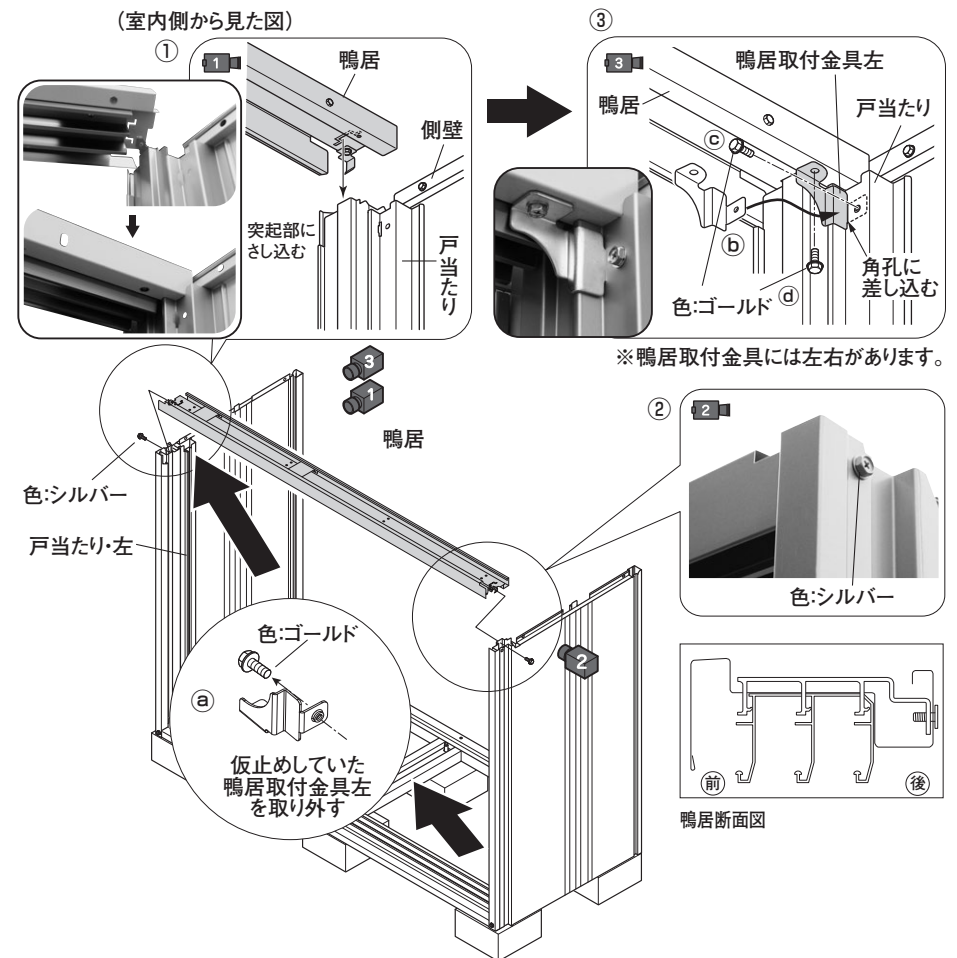
側壁の垂直を確認してボルト止めします。



拡大図は全体図のカメラの視点から見た図になっています。

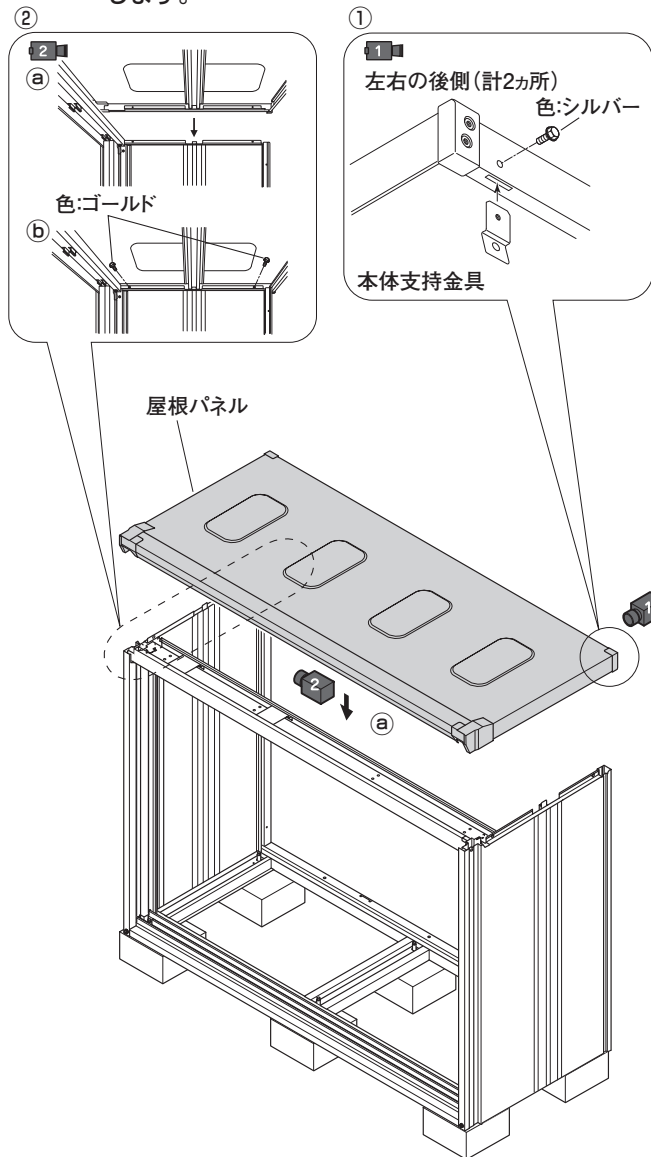
3 鴨居の取り付け

- ① 鴨居の「L」型の孔を側壁の戸当たり上側にある突起部に差し込みます。
- ② 側面からボルト(色:シルバー)止めします。
- ③ ①.側壁・右の下に取り付けた鴨居取付金具左を外します。
②.側壁・左と鴨居の直角を確認して鴨居取付金具左を戸当たりの角孔に差し込みます。
③.鴨居取付金具左を鴨居側に回し込み、鴨居と鴨居取付金具左をボルト(色:ゴールド)止めします。
④.戸当たりと鴨居取付金具左をボルト(色:ゴールド)止めします。
⑤.側壁・左の下に取り付けた鴨居取付金具右を外し、側壁・右の戸当たりと鴨居に取り付けます。



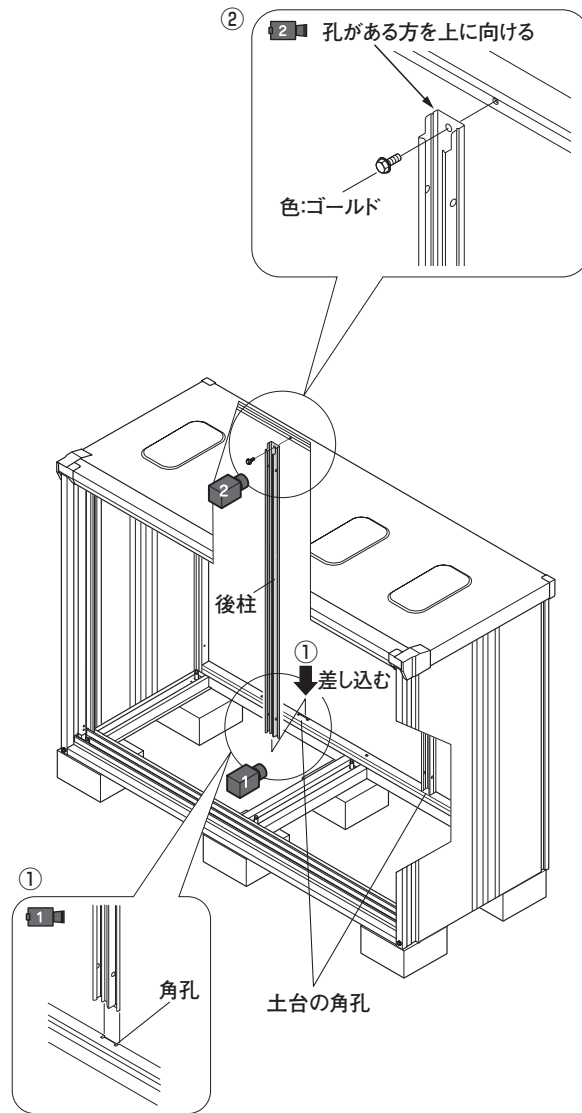
4 屋根パネルの取り付け

- ① 本体支持金具のボルト(色:シルバー)を一度外して、屋根パネルに本体支持金具を差し込み、ボルト止めします。
- ② a. 屋根パネルを側壁と鴨居の上にかぶせます。
b. 側壁と屋根パネルをボルト(色:ゴールド)で固定します。



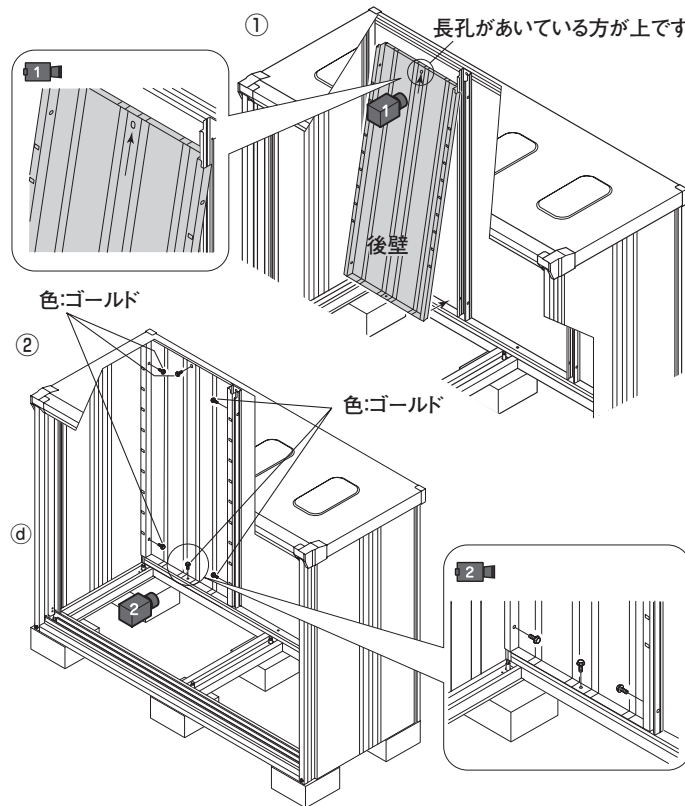
5 後柱の取り付け

- ① 後柱を土台の角孔に差し込みます。
- ② 後柱の上側は、屋根にボルト(色:ゴールド)止めします。



6 後壁の取り付け

- ① 後壁を室内に入れ、側壁と後柱の間にはめ込みます。
- ② 後壁と屋根、側壁、後柱、土台をボルト(色:ゴールド)で仮止めします。(転倒防止のため、上側から仮止めしてください。)
- ③ 後壁3枚ともはめ込んでから、仮止めしたボルトを締め付けます。後壁を奥に押しながら締めてください。



ワンポイント

隣接する後壁の棚受金具用の角孔がずれているときは、後壁の傾きなどを調整しながら、仮止めしたボルトを締めてください。

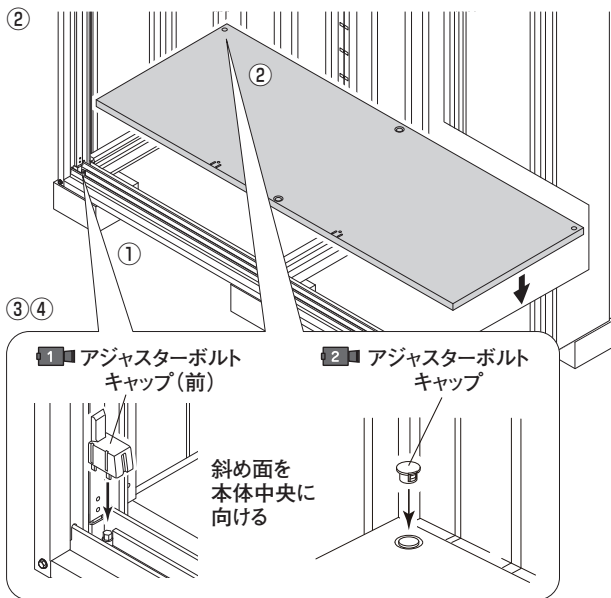
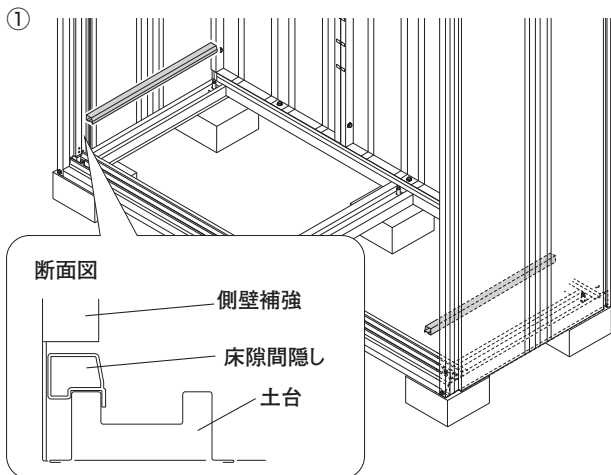


ずれている状態

合わさった状態

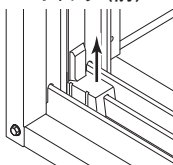
7 床板の取り付け

- ① 床隙間隠しを土台の端に置きます。(向きに注意して左右両側に置きます。)
 - ② 床板を左右の床隙間隠しの間に置きます。(孔が1つの方を前にして置きます。)
 - ③ 前隅の2カ所にアジャスターボルトキャップ(前)を取り付けます。❶
 - ④ アジャスターボルトキャップを取り付けます。(前中央と奥3カ所) ❷
- ※水平の再調整をするときは、外してください。



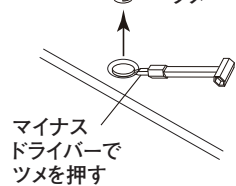
※水平の再調整をするときは、アジャスターボルトキャップを外してください。

アジャスターボルトキャップ(前)



アジャスターボルトキャップ(前中央と奥3カ所)

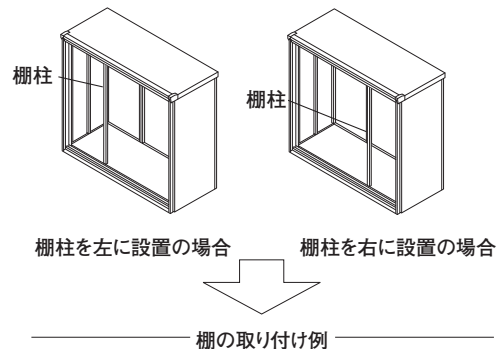
ツメ



8 棚の取り付け例・棚柱の取り付け

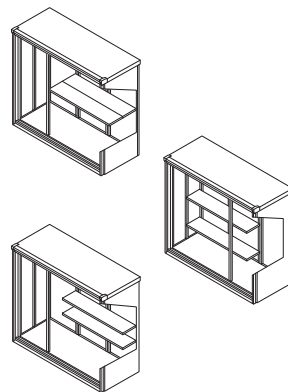
※棚柱は強度上、必ず取り付けてください。

- ① 棚柱を取り付ける位置のみ床板についている孔フサギ(樹脂製)を取り外します。❶
- ② 棚柱の上側を鴨居に当てがってボルト(ゴールド)止めします。❷
- ③ 棚柱の下側を床板にボルト(ゴールド)止めします。



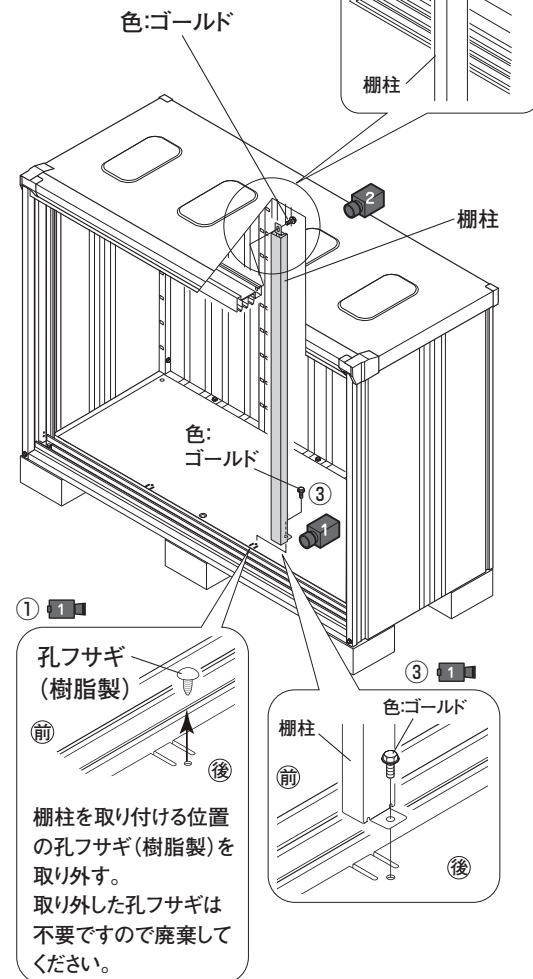
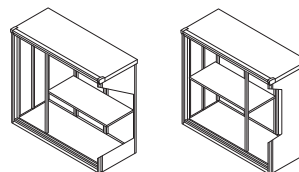
〈奥行06,07タイプの場合〉

棚はL2枚の組合せで前後左右が分割の設定や2段組などの取り付けができます。収納物や使い勝手を考慮し、棚柱の位置を決めてください。



〈奥行05タイプの場合〉

棚はL1枚で左右が分割の設定ができます。収納物や使い勝手を考慮し、棚柱の位置を決めてください。



9 扉吊り込み・建て付けの調整

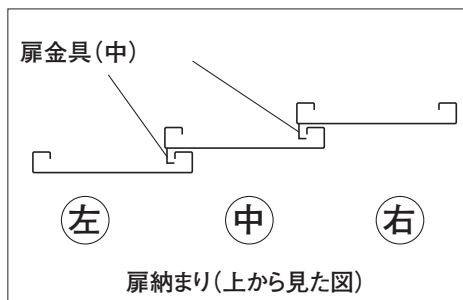
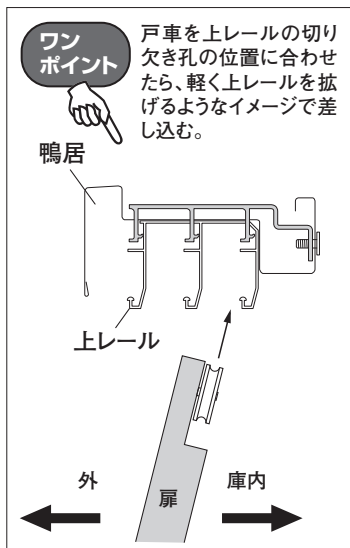
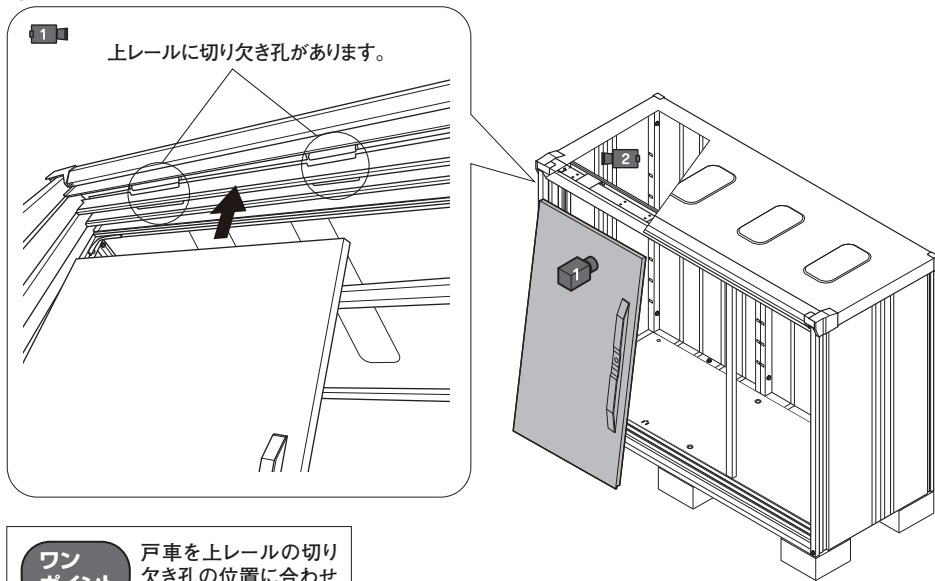
①吊り込み方法

扉の吊り込みは右・中・左の順に取り付けます。
戸車を上レール(アルミ)の切り欠き孔2カ所に差し込み扉を吊り込んでください。❶

※他の位置では取り付けできません。

また、2枚目以降の扉を吊り込むときは必ず、すでに吊り込んでいる扉に重なるように吊り込んでください。

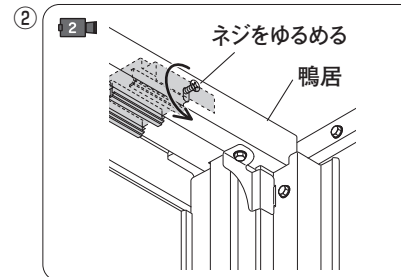
①



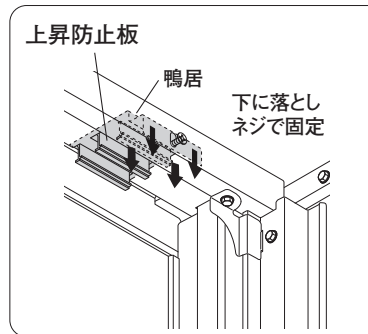
②(扉外れ防止)

※必ず行ってください。扉が外れる恐れがあります。

すべての扉を吊り込みした後、扉を右側によせ室内側の鴨居に取り付けているネジ(扉吊り込み位置)をゆるめます(庫内側から見た図1)。❷
上昇防止板をネジごと下に落とし、ネジで再度固定します(庫内側から見た図2)。

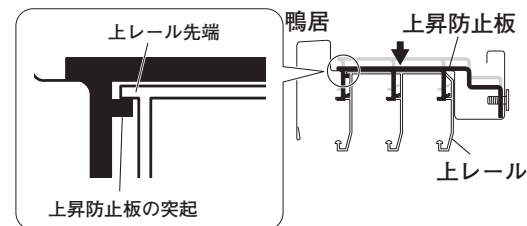


庫内側から見た図1

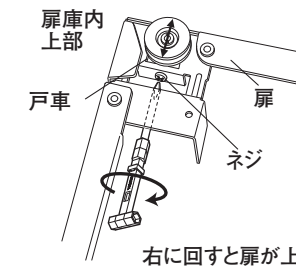


庫内側から見た図2

ネジで固定するとき、上昇防止板がレールの高さまで下がっていること、下記の○印部分、上昇防止板の突起が上レール先端に引っかかっていることを確認してください。

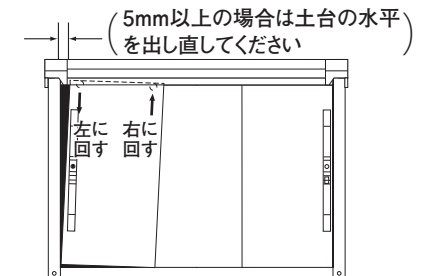


扉が物置本体に対し垂直になるよう、室内側から戸車のネジで調整します。

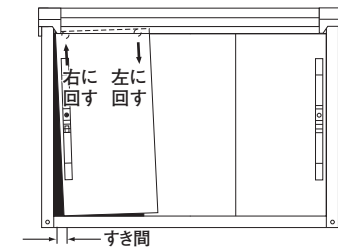


注意
建付調整で直らない場合は基礎の水平、本体の垂直を直してください。

㊐上にすき間がある場合



㊑下にすき間がある場合

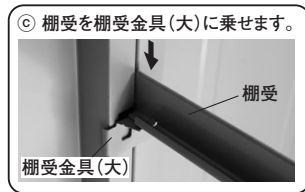
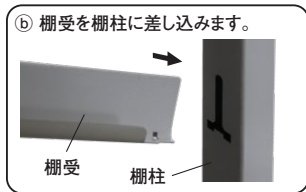
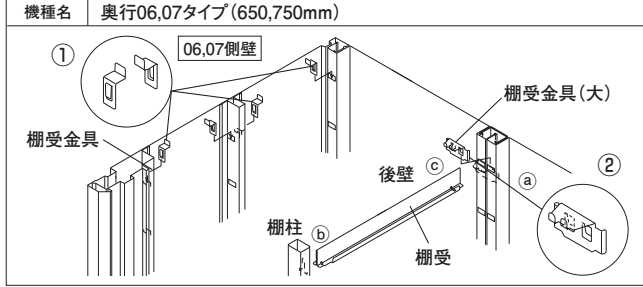
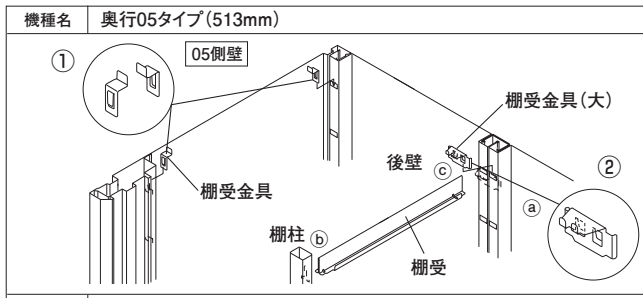


※錠が確実に締まることを確認してください。

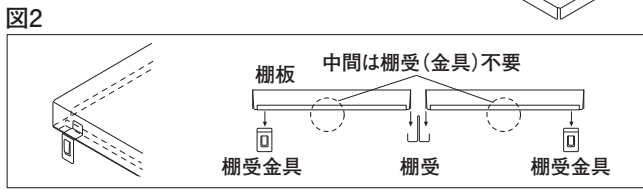
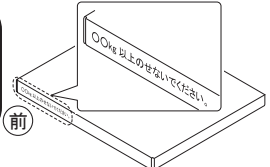
10 棚板の取り付け

- ①棚を設置したい高さに図1のとおり棚受金具を戸当たり・側壁補強・後壁の角孔に差し込みます。
- ②a. 棚柱の後側の後壁の角孔に棚受金具(大)を差し込みます。
b. 棚受を棚柱に差し込みます。
c. 棚受を棚受金具(大)に乗せます。
- ③図2のとおり棚板を棚受や棚受金具にはめ込みます。

図1

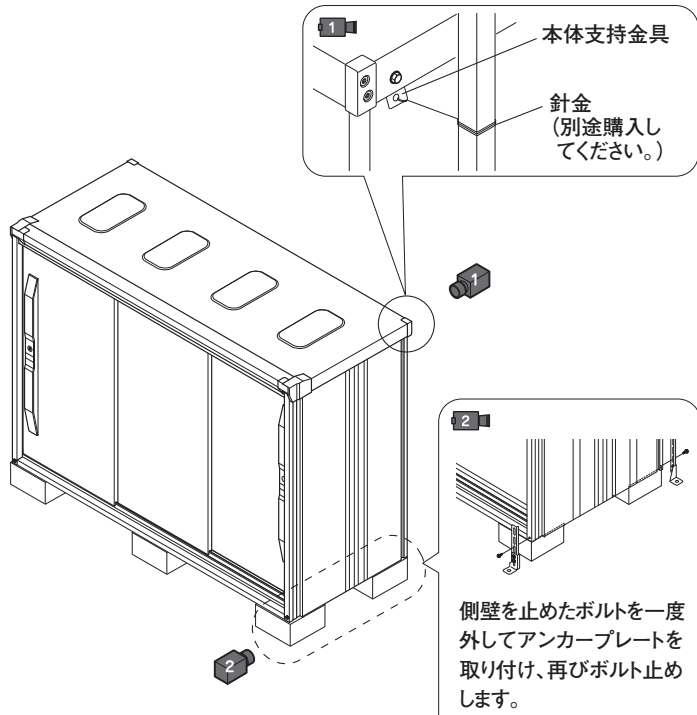


制限重量を表示している面が正面に見えるように注意 取り付けてください。



11 組立完成図

- ①転倒防止のため、必ず本体支持金具に針金(針金は別途ご購入ください。)を通し、母屋などに固定するか、アンカープレートを前後4か所に取り付け、コンクリートを打込みます。
- ②最後に各部の直角を確認してボルトをもう一度しっかり締め直してお使いください。



基礎コンクリート寸法表

| | |
|----------------------|----------|
| 全機種共通 | |
| 基礎コンクリートの大きさ(cm) | 20×20×20 |
| および重量(質量)kg (1カ所あたり) | (約18kg) |

タテ、ヨコ、深さ各20cmの穴を掘り、コンクリートを打ち込んでください。

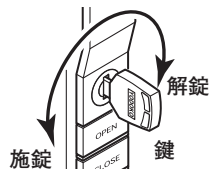
※強風地、寒冷地等に設置する場合、現地の実情にあわせて設計・施工してください。

セムスボルト(1本) M6×8(シルバー)
※コンクリート流し込み 固定時はボルト1本止め

(以上で本体は完成です)

錠の操作方法

- ◎錠(メインロック)の操作方法
鍵を反時計回りに回すと施錠されます。鍵を時計回りに回すと解錠されます。使用しないときは、必ず施錠してください。



注意 鍵で施錠するときは庫内に人がいないことを十分に確認してください。

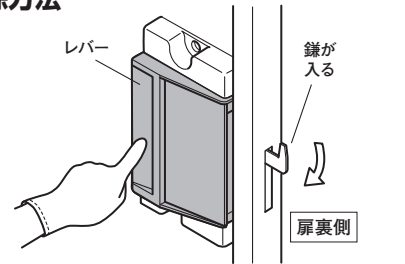
- ◎仮ロックの操作方法
●「OPEN」を押すと仮ロックが解除されます。
●「CLOSE」を押すと仮ロックがかかります。



※鍵で施錠すると仮ロックの状態に関係なく施錠されます。

◎庫内からの仮ロック解除方法

扉裏側のレバーを押すと仮ロックが解除されます。
※鍵で施錠された場合も解除されます。
庫内よりロック解除を行った場合は鍵を使用して施錠操作を行って錠が機能していることを確認してください。



お客様へ
組立説明書と取扱説明書は大切に保管してください。

施工業者の方へ
取扱説明書は大切な書類です。本書と取扱説明書は、必ずお客様にお渡しください。

(ESF-1305Y他)
ヨドコウ
淀川製鋼
(2022年A制作)