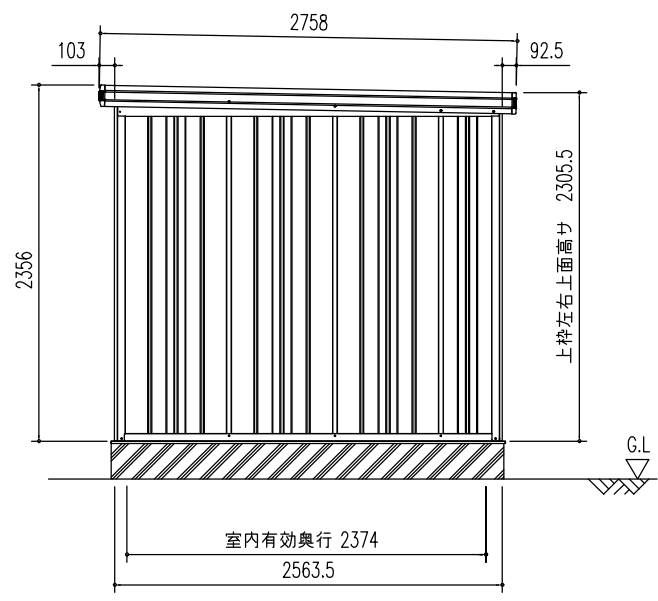
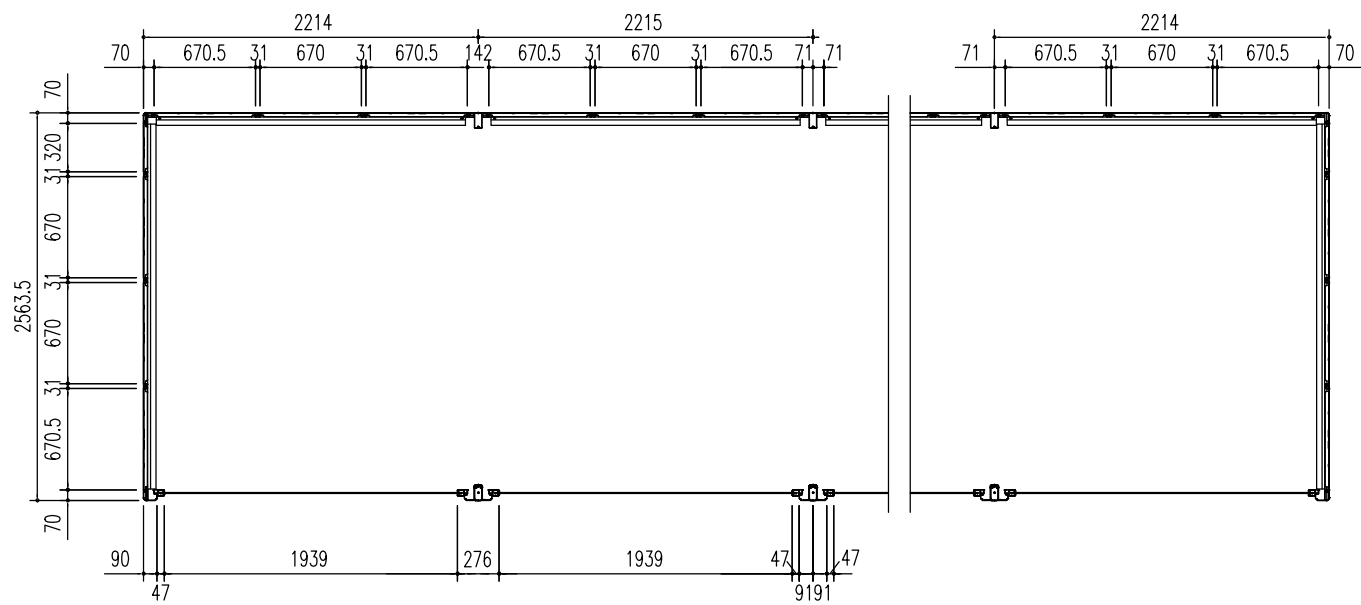


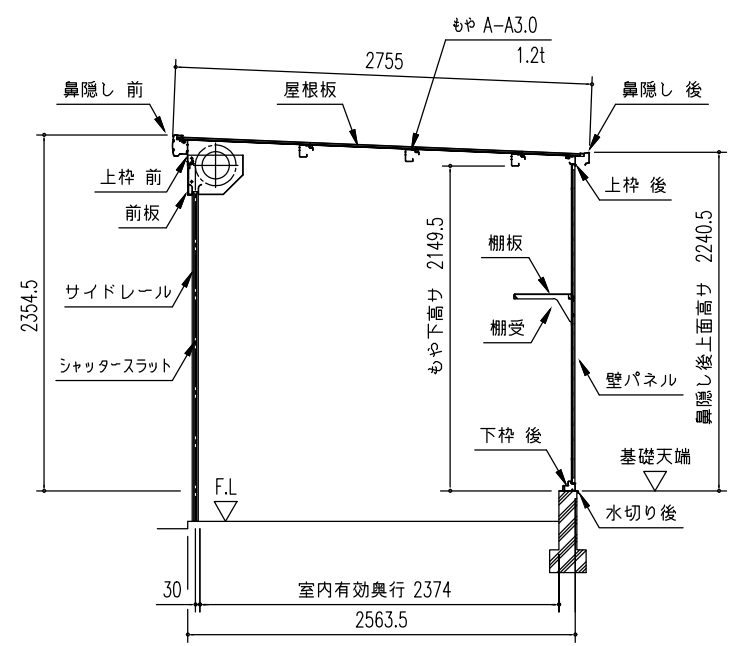
正面立面図 (S = 1/50)



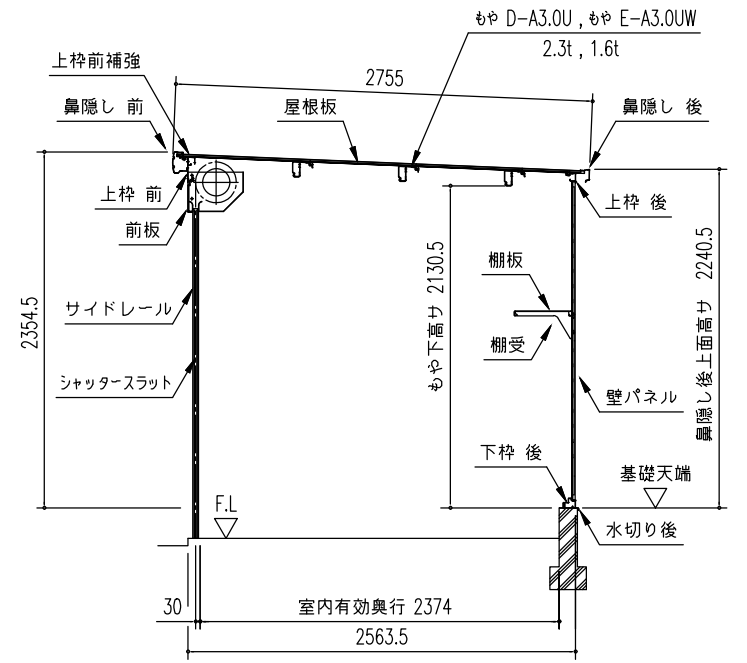
側面立面図 (S = 1/50)



平面図 (S = 1/50)



一般型矩計図 (S = 1/50)



豪雪型矩計図 (S = 1/50)

| 部 材 名 | 厚さ(φ/mm) | 材 質 |
|------------------|----------|---|
| 屋根板 | 0.4 | JIS G3322 塗装溶融55%アルミニウム-亜鉛合金めっき鋼板 CGLCC |
| <一般型>もや A-A3.0 | 1.2 | JIS G3312 塗装溶融亜鉛めっき鋼板 CGCC |
| <豪雪型>もや D-A3.0U | 2.3 | JIS G3312 塗装溶融亜鉛めっき鋼板 CGCC |
| <豪雪型>もや E-A3.0UW | 1.6 | JIS G3312 塗装溶融亜鉛めっき鋼板 CGCC |
| 下枠側・後 | 1.0 | JIS G3322 塗装溶融55%アルミニウム-亜鉛合金めっき鋼板 CGLCC |
| 上枠前(後) | 1.0(0.8) | JIS G3322 塗装溶融55%アルミニウム-亜鉛合金めっき鋼板 CGLCC |
| 上枠前補強(豪雪型のみ) | 1.2 | JIS G3322 塗装溶融55%アルミニウム-亜鉛合金めっき鋼板 CGLCC |
| 上枠左,右 | 0.8 | JIS G3322 塗装溶融55%アルミニウム-亜鉛合金めっき鋼板 CGLCC(サトウカラー) |
| <一般型>上枠中 | 1.2 | JIS G3322 塗装溶融55%アルミニウム-亜鉛合金めっき鋼板 CGLCC |
| <豪雪型>上枠中 U | 1.6 | JIS G3312 塗装溶融亜鉛めっき鋼板 CGCC |
| 鼻隠し前 | 0.5 | JIS G3322 塗装溶融55%アルミニウム-亜鉛合金めっき鋼板 CGLCC(サトウカラー) |
| 鼻隠し後 | 0.5 | JIS G3322 塗装溶融55%アルミニウム-亜鉛合金めっき鋼板 CGLCC |
| 前板 | 0.5 | JIS G3322 塗装溶融55%アルミニウム-亜鉛合金めっき鋼板 CGLCC |
| 柱 | 0.8 | JIS G3322 塗装溶融55%アルミニウム-亜鉛合金めっき鋼板 CGLCC |
| 中柱 | 0.8 | JIS G3322 塗装溶融55%アルミニウム-亜鉛合金めっき鋼板 CGLCC |
| | 1.2 | JIS G3322 塗装溶融55%アルミニウム-亜鉛合金めっき鋼板 CGLCC 構造接着 |
| シャッタースラット | 0.5 | JIS G3322 塗装溶融55%アルミニウム-亜鉛合金めっき鋼板 CGLCC |
| シャッター水切り | - | アルミニウム合金押出成形材 |
| 壁パネル | 0.5 | JIS G3322 塗装溶融55%アルミニウム-亜鉛合金めっき鋼板 CGLCC |
| 間柱後 | 1.0 | JIS G3322 塗装溶融55%アルミニウム-亜鉛合金めっき鋼板 CGLCC |
| <一般型>間柱側 | 1.0 | JIS G3322 塗装溶融55%アルミニウム-亜鉛合金めっき鋼板 CGLCC |
| <豪雪型>間柱側 | 1.6 | JIS G3312 塗装溶融亜鉛めっき鋼板 CGCC |

| 部 材 名 | サイズ(巾×高さ) |
|----------|--------------|
| 壁パネル H-A | 670 × 2110 |
| 壁パネル H-F | 319.5 × 2110 |

(注) エルモシャッター<N連棟>の図面は2枚で1組です。
基礎図は、別紙を参照して下さい。

名 称 ヨド物置 エルモシャッター <N連棟>
機種名 LOD(U) -2225HD 型 <1/2>

株式会社 淀川製鋼所