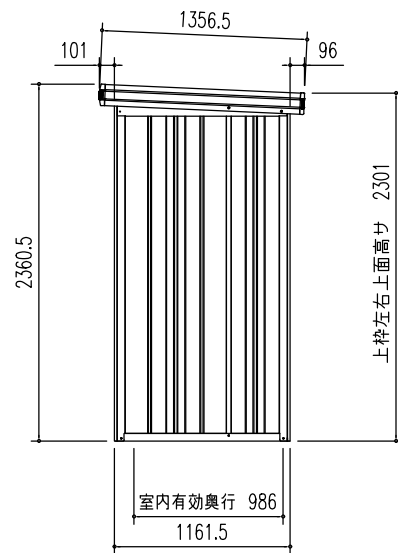
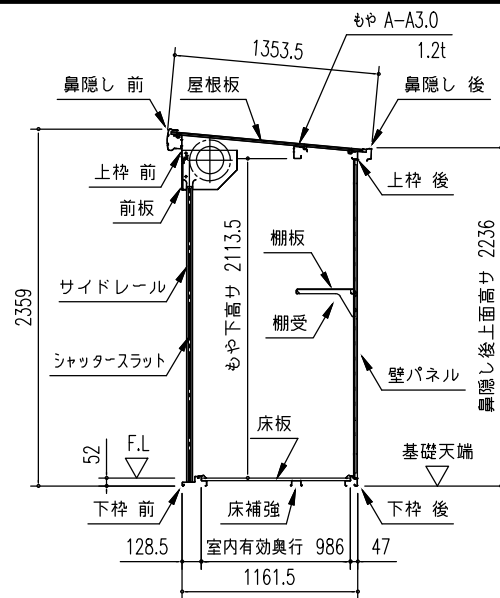


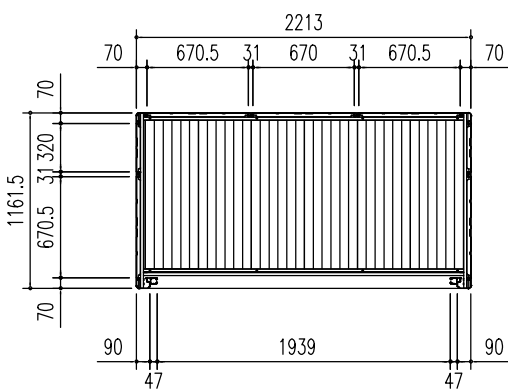
正面立面図 (S = 1/50)



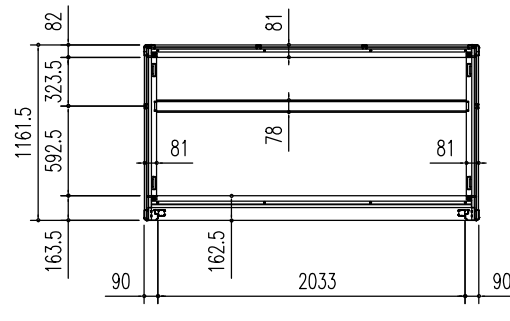
側面立面図 (S = 1/50)



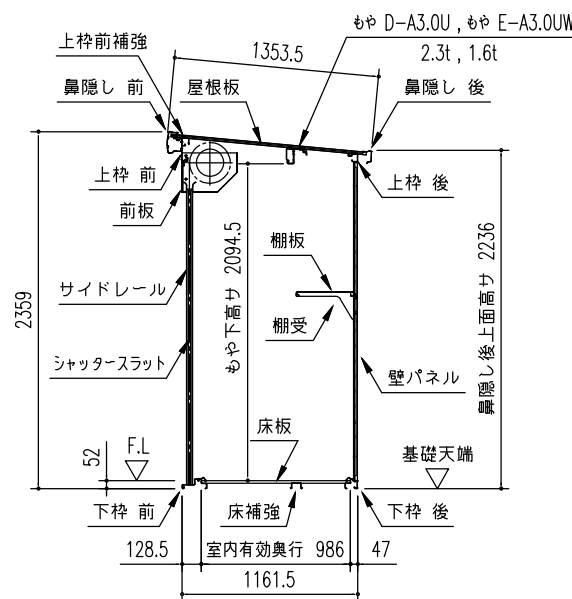
一般型矩計図 (S = 1/50)



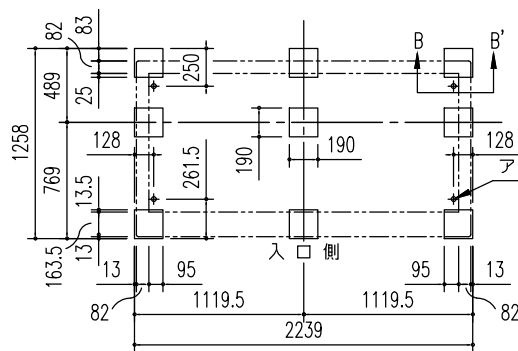
平面図 (S = 1/50)



床伏図 (S = 1/50)

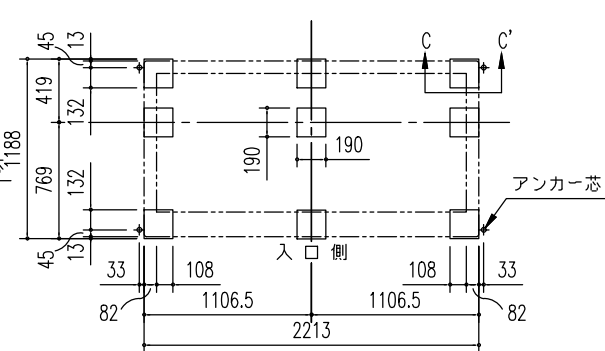


豪雪型矩計図 (S = 1/50)

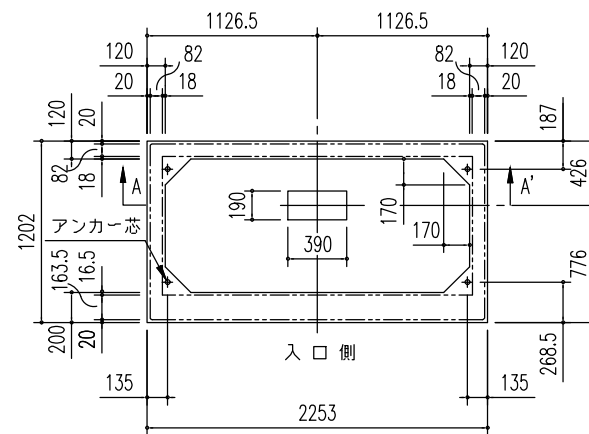


ブロック基礎伏図 (S = 1/50)
(内アンカー用)

※内アンカーセット(オプション)
別途必要



ブロック基礎伏図 (S = 1/50)
(外アンカー用)

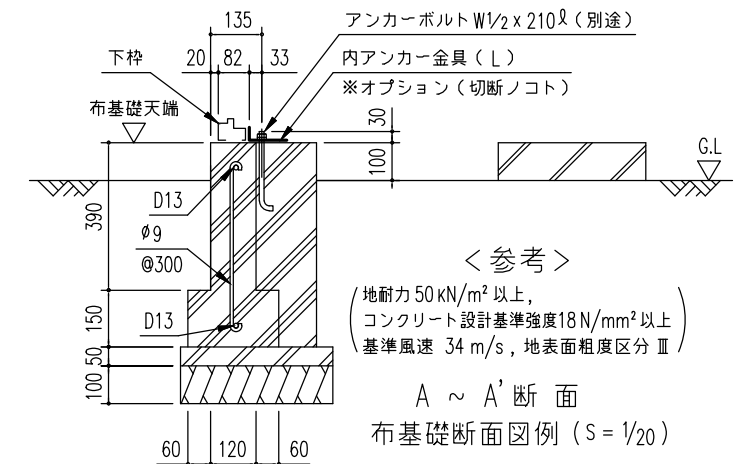


布基礎伏図 (S = 1/50)

※内アンカーセット(オプション)
別途必要

部 材 名	厚さ(φ/mm)	材 質
屋根板	0.4	JIS G3322 塗装溶融55%アルミニウム-亜鉛合金めっき鋼板 CGLCC
床補強	1.2	JIS G3321 溶融55%アルミニウム-亜鉛合金めっき鋼板 SGCC
<一般型>もや A-A3.0	1.2	JIS G3312 塗装溶融亜鉛めっき鋼板 CGCC
<豪雪型>もや D-A3.0U	2.3	JIS G3312 塗装溶融亜鉛めっき鋼板 CGCC
<豪雪型>もや E-A3.0UW	1.6	JIS G3312 塗装溶融亜鉛めっき鋼板 CGCC
下枠前(側・後)	1.2(1.0)	JIS G3322 塗装溶融55%アルミニウム-亜鉛合金めっき鋼板 CGLCC
上枠前(後)	1.0(0.8)	JIS G3322 塗装溶融55%アルミニウム-亜鉛合金めっき鋼板 CGLCC
上枠前補強(豪雪型のみ)	1.2	JIS G3322 塗装溶融55%アルミニウム-亜鉛合金めっき鋼板 CGLCC
上枠左,右	0.6	JIS G3322 塗装溶融55%アルミニウム-亜鉛合金めっき鋼板 CGLCC(サートカテ)
鼻隠し前	0.5	JIS G3322 塗装溶融55%アルミニウム-亜鉛合金めっき鋼板 CGLCC(サートカテ)
鼻隠し後	0.5	JIS G3322 塗装溶融55%アルミニウム-亜鉛合金めっき鋼板 CGLCC
前板	0.5	JIS G3322 塗装溶融55%アルミニウム-亜鉛合金めっき鋼板 CGLCC
柱	0.8	JIS G3322 塗装溶融55%アルミニウム-亜鉛合金めっき鋼板 CGLCC
シャッタースラット	0.5	JIS G3322 塗装溶融55%アルミニウム-亜鉛合金めっき鋼板 CGLCC
シャッター水切り	-	アルミニウム合金押出成形材
壁パネル	0.5	JIS G3322 塗装溶融55%アルミニウム-亜鉛合金めっき鋼板 CGLCC
間柱後	1.0	JIS G3322 塗装溶融55%アルミニウム-亜鉛合金めっき鋼板 CGLCC
<一般型>間柱側	1.0	JIS G3322 塗装溶融55%アルミニウム-亜鉛合金めっき鋼板 CGLCC
<豪雪型>間柱側	1.6	JIS G3312 塗装溶融亜鉛めっき鋼板 CGCC
床板	0.6	JIS G3322 塗装溶融55%アルミニウム-亜鉛合金めっき鋼板 CGLCC
アンカープレート(L)	2.3	JIS G3302 溶融亜鉛めっき鋼板 SGCC(後塗装仕上げ)

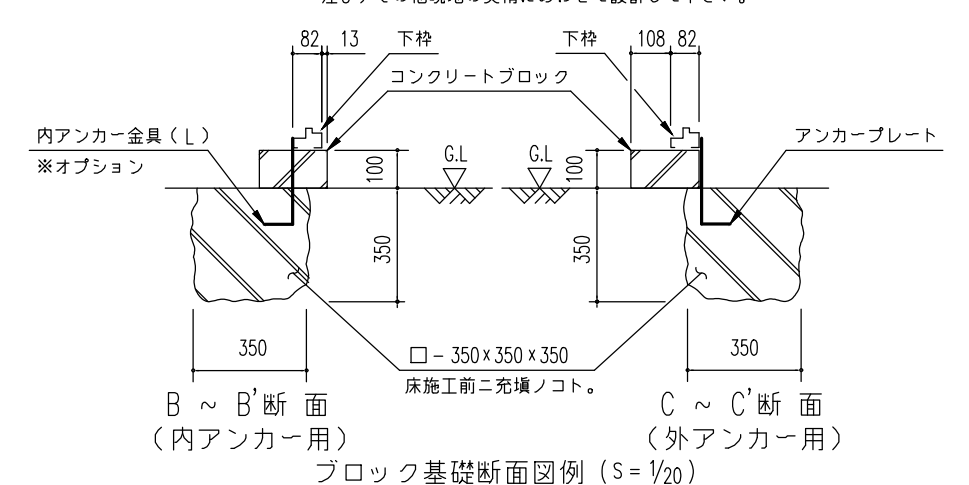
部 材 名	サイズ(巾×高さ)
壁パネル H-A	670 × 2110
壁パネル H-F	319.5 × 2110



<参考>
(地耐力 50 kN/m² 以上,
コンクリート設計基準強度 18 N/mm² 以上)
基準風速 34 m/s, 地表面粗度区分 III)

A ~ A' 断面
布基礎断面図例 (S = 1/20)

注1) 地耐力が 50 kN/m² 未満 (30 kN/m² 以上) の場合、底盤幅を 300mm とし、かつ補助筋を入れて下さい。
注2) 寒冷地の場合、凍結深度等を考慮し、実情にあわせて設計して下さい。
注3) その他現地の実情にあわせて設計して下さい。



B ~ B' 断面 (内アンカー用)
C ~ C' 断面 (外アンカー用)
ブロック基礎断面図例 (S = 1/20)

名称 **ヨド物置 エルモシャッター <単棟型>**
機種名 **LOD(U) -2211HF 型 <1/1>**

株式会社 **淀川製鋼所**