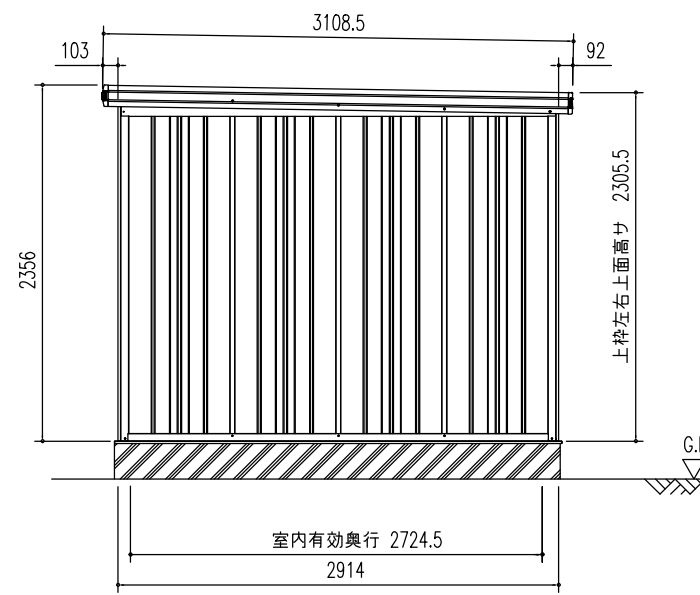
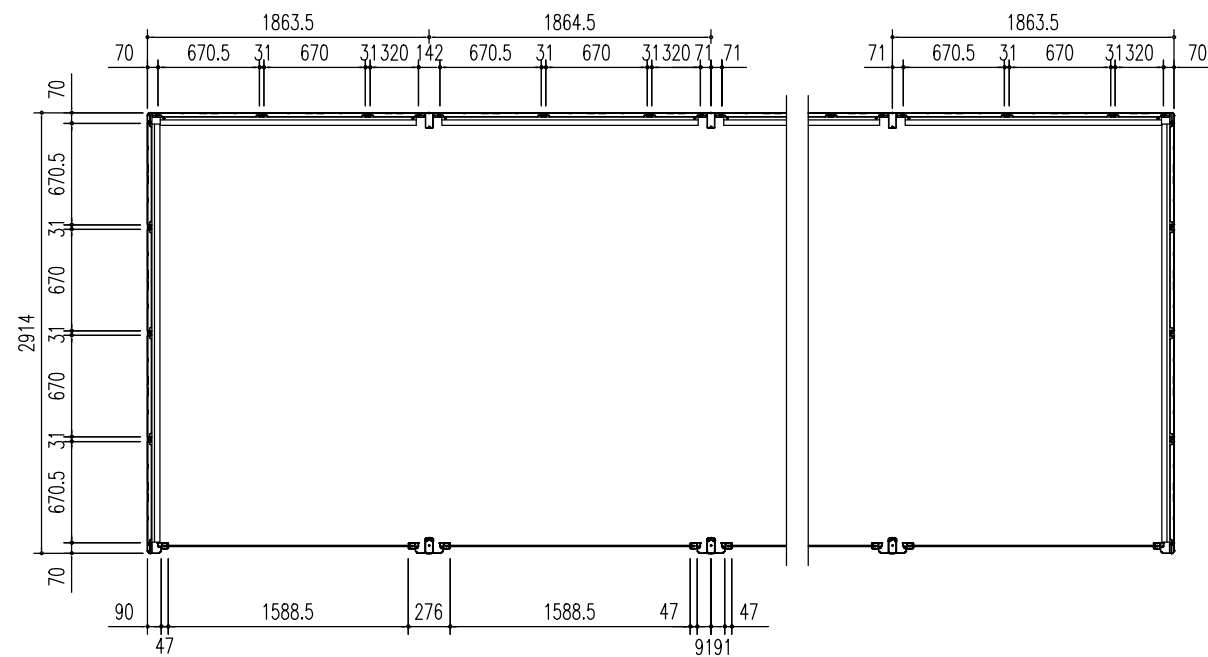


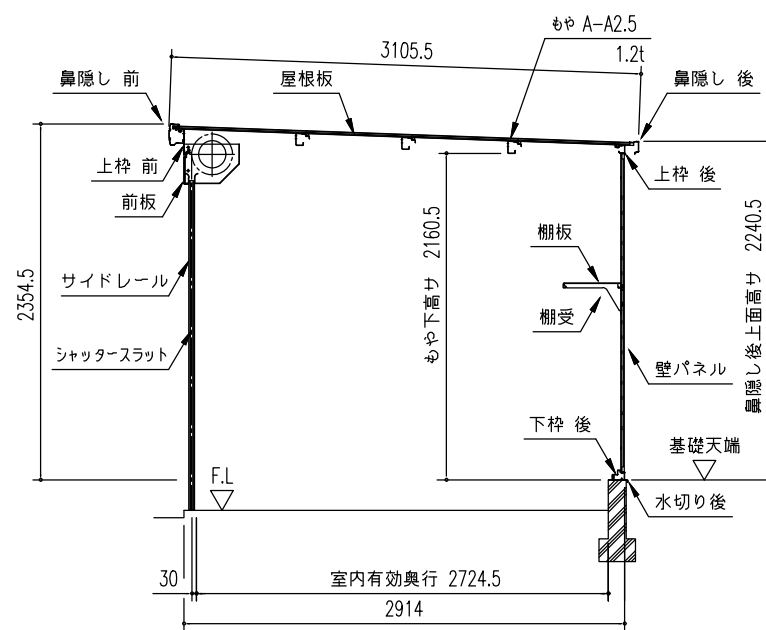
正面立面図 (S=1/50)



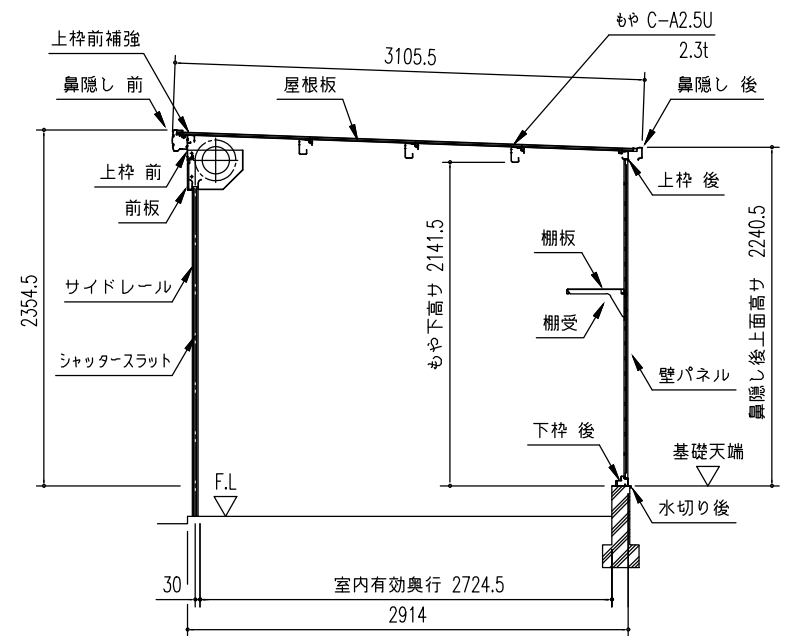
側面立面図 (S=1/50)



平面図 (S=1/50)



一般型矩計図 (S=1/50)



豪雪型矩計図 (S=1/50)

部 材 名	厚さ(㎜)	材 質
屋根板	0.4	JIS G3322 塗装溶融55%アルミニウム-亜鉛合金めっき鋼板 CGLCC
<一般型>もや A-A2.5	1.2	JIS G3312 塗装溶融亜鉛めっき鋼板 CGCC
<豪雪型>もや C-A2.5U	2.3	JIS G3312 塗装溶融亜鉛めっき鋼板 CGCC
下枠側・後	1.0	JIS G3322 塗装溶融55%アルミニウム-亜鉛合金めっき鋼板 CGLCC
上枠前(後)	1.0(0.8)	JIS G3322 塗装溶融55%アルミニウム-亜鉛合金めっき鋼板 CGLCC
上枠前補強(豪雪型のみ)	1.2	JIS G3322 塗装溶融55%アルミニウム-亜鉛合金めっき鋼板 CGLCC
上枠左,右	0.8	JIS G3322 塗装溶融55%アルミニウム-亜鉛合金めっき鋼板 CGLCC(ツートンカラー)
<一般型>上枠中	1.2	JIS G3322 塗装溶融55%アルミニウム-亜鉛合金めっき鋼板 CGLCC
<豪雪型>上枠中 U	1.6	JIS G3312 塗装溶融亜鉛めっき鋼板 CGCC
鼻隠し前	0.5	JIS G3322 塗装溶融55%アルミニウム-亜鉛合金めっき鋼板 CGLCC(ツートンカラー)
鼻隠し後	0.5	JIS G3322 塗装溶融55%アルミニウム-亜鉛合金めっき鋼板 CGLCC
前板	0.5	JIS G3322 塗装溶融55%アルミニウム-亜鉛合金めっき鋼板 CGLCC
柱	0.8	JIS G3322 塗装溶融55%アルミニウム-亜鉛合金めっき鋼板 CGLCC
中柱	0.8	JIS G3322 塗装溶融55%アルミニウム-亜鉛合金めっき鋼板 CGLCC
	1.2	JIS G3322 塗装溶融55%アルミニウム-亜鉛合金めっき鋼板 CGLCC 構造接着
シャッタースラット	0.5	JIS G3322 塗装溶融55%アルミニウム-亜鉛合金めっき鋼板 CGLCC
シャッター水切り	-	アルミニウム合金押出成形材
壁パネル	0.5	JIS G3322 塗装溶融55%アルミニウム-亜鉛合金めっき鋼板 CGLCC
間柱後	1.0	JIS G3322 塗装溶融55%アルミニウム-亜鉛合金めっき鋼板 CGLCC
<一般型>間柱側	1.0	JIS G3322 塗装溶融55%アルミニウム-亜鉛合金めっき鋼板 CGLCC
<豪雪型>間柱側	1.6	JIS G3312 塗装溶融亜鉛めっき鋼板 CGCC

部 材 名	サイズ(巾×高さ)
壁パネル H-A	670 × 2110
壁パネル H-F	319.5 × 2110

(注) エルモシャッター<N連棟>の図面は2枚で1組です。  
基礎図は、別紙を参照して下さい。

名 称 ヨド物置 エルモシャッター <N連棟>  
機種名 LOD(U) -1829HD 型 <1/2>

株式会社 淀川製鋼所