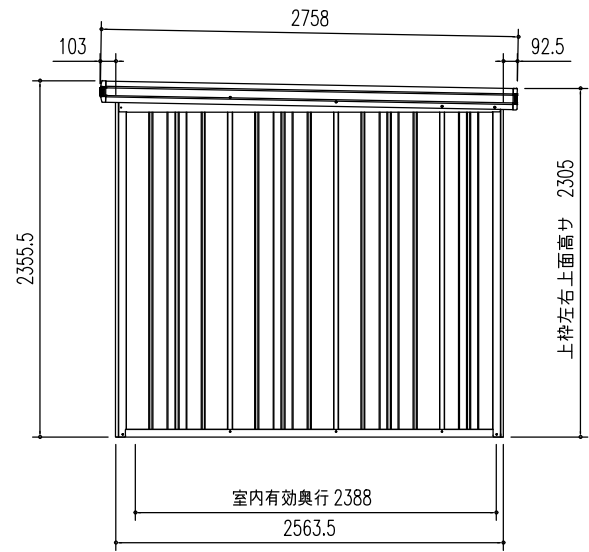
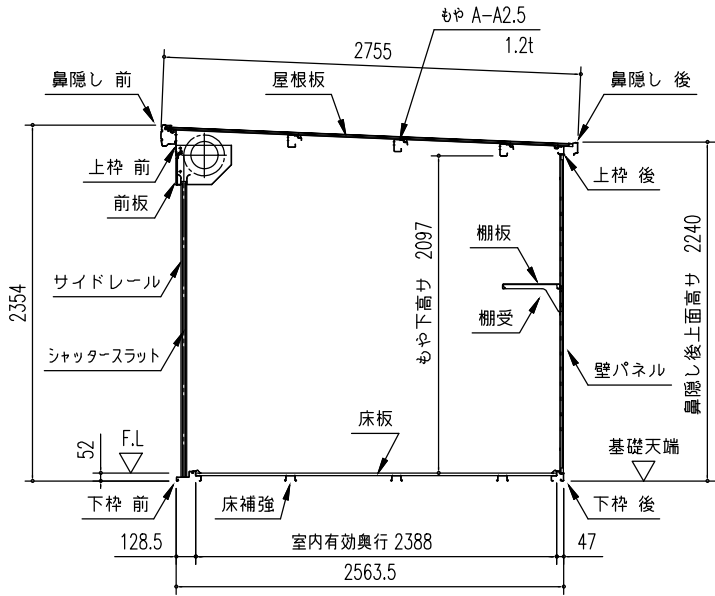


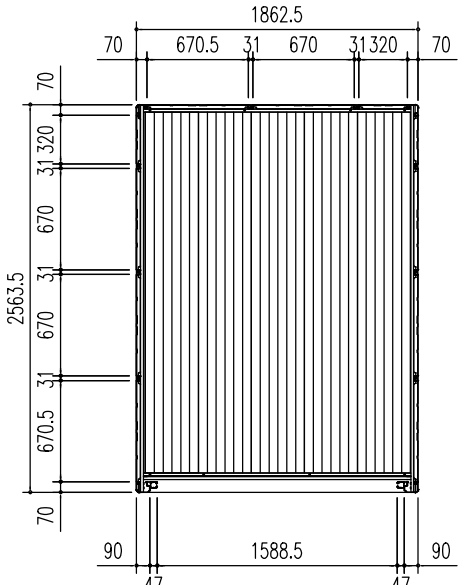
正面立面図 (S=1/50)



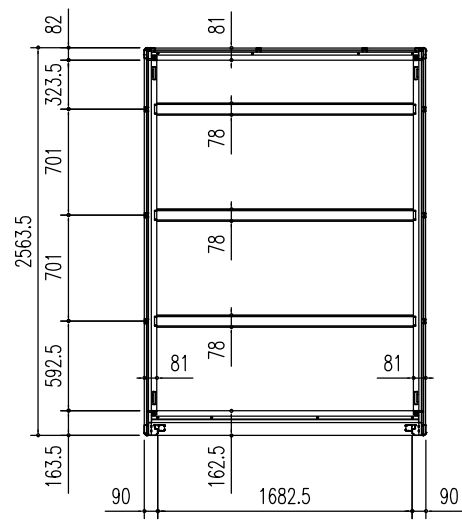
側面立面図 (S=1/50)



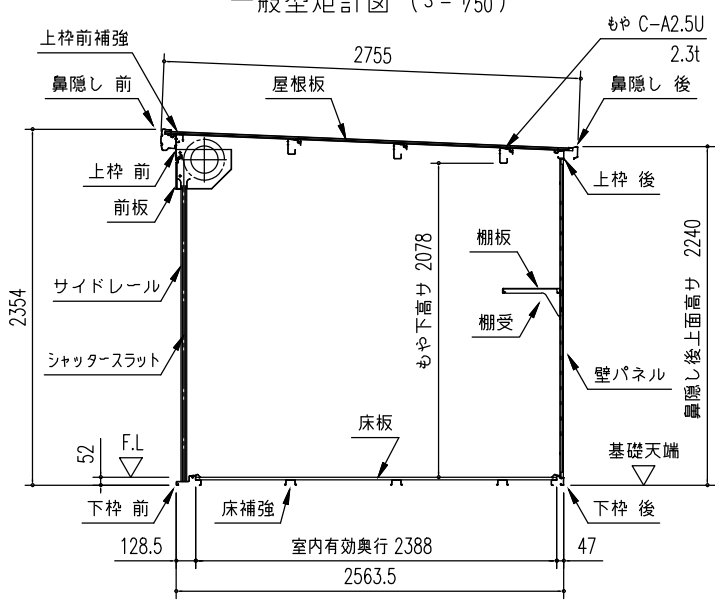
一般型矩計図 (S=1/50)



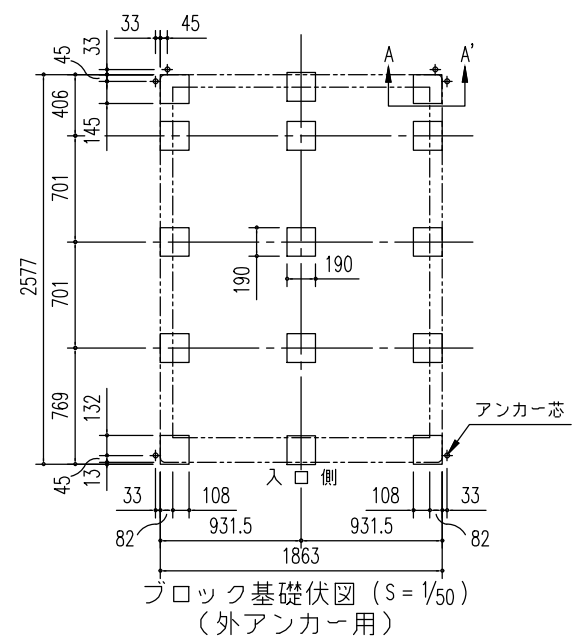
平面図 (S=1/50)



床伏図 (S=1/50)



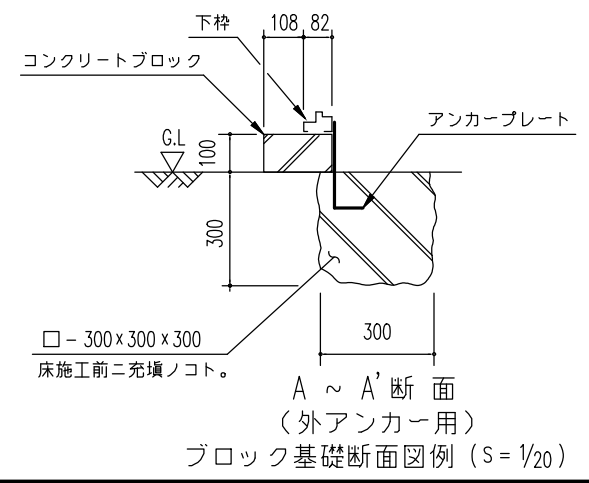
豪雪型矩計図 (S=1/50)



ブロック基礎伏図 (S=1/50)
(外アンカー用)

| 部 材 名 | 厚さ(M/m) | 材 質 |
|-----------------|----------|--|
| 屋根板 | 0.4 | JIS G3322 塗装溶融55%アルミニウム-亜鉛合金めっき鋼板 CGLCC |
| 床補強 | 1.2 | JIS G3321 溶融55%アルミニウム-亜鉛合金めっき鋼板 SGLCC |
| <一般型>もや A-A2.5 | 1.2 | JIS G3312 塗装溶融亜鉛めっき鋼板 CGCC |
| <豪雪型>もや C-A2.5U | 2.3 | JIS G3312 塗装溶融亜鉛めっき鋼板 CGCC |
| 下枠前(側・後) | 1.2(1.0) | JIS G3322 塗装溶融55%アルミニウム-亜鉛合金めっき鋼板 CGLCC |
| 上枠前(後) | 1.0(0.8) | JIS G3322 塗装溶融55%アルミニウム-亜鉛合金めっき鋼板 CGLCC |
| 上枠前補強(豪雪型のみ) | 1.2 | JIS G3322 塗装溶融55%アルミニウム-亜鉛合金めっき鋼板 CGLCC |
| 上枠左,右 | 0.8 | JIS G3322 塗装溶融55%アルミニウム-亜鉛合金めっき鋼板 CGLCC(サートンカラー) |
| 鼻隠し前 | 0.5 | JIS G3322 塗装溶融55%アルミニウム-亜鉛合金めっき鋼板 CGLCC(サートンカラー) |
| 鼻隠し後 | 0.5 | JIS G3322 塗装溶融55%アルミニウム-亜鉛合金めっき鋼板 CGLCC |
| 前板 | 0.5 | JIS G3322 塗装溶融55%アルミニウム-亜鉛合金めっき鋼板 CGLCC |
| 柱 | 0.8 | JIS G3322 塗装溶融55%アルミニウム-亜鉛合金めっき鋼板 CGLCC |
| シャッターブラット | 0.5 | JIS G3322 塗装溶融55%アルミニウム-亜鉛合金めっき鋼板 CGLCC |
| シャッター水切り | - | アルミニウム合金押出形材 |
| 壁パネル | 0.5 | JIS G3322 塗装溶融55%アルミニウム-亜鉛合金めっき鋼板 CGLCC |
| 間柱後 | 1.0 | JIS G3322 塗装溶融55%アルミニウム-亜鉛合金めっき鋼板 CGLCC |
| <一般型>間柱側 | 1.0 | JIS G3322 塗装溶融55%アルミニウム-亜鉛合金めっき鋼板 CGLCC |
| <豪雪型>間柱側 | 1.6 | JIS G3312 塗装溶融亜鉛めっき鋼板 CGCC |
| 床板 | 0.6 | JIS G3322 塗装溶融55%アルミニウム-亜鉛合金めっき鋼板 CGLCC |
| アンカープレート(L) | 2.3 | JIS G3302 溶融亜鉛めっき鋼板 SGCC(後塗装仕上げ) |

| 部 材 名 | サイズ(巾×高さ) |
|----------|--------------|
| 壁パネル H-A | 670 × 2110 |
| 壁パネル H-F | 319.5 × 2110 |



名 称 **ヨド物置 エルモシャッター <単棟型>**
 機種名 **LOD(U)-1825HF型 <1/1>**

株式会社 **淀川製鋼所**