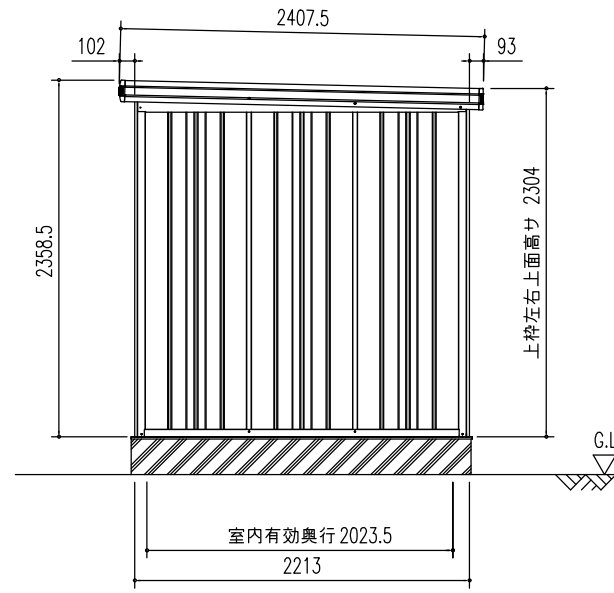
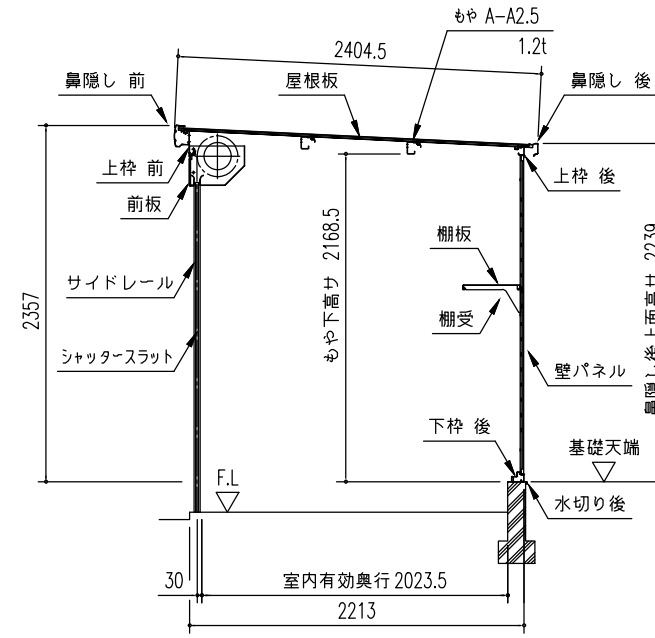


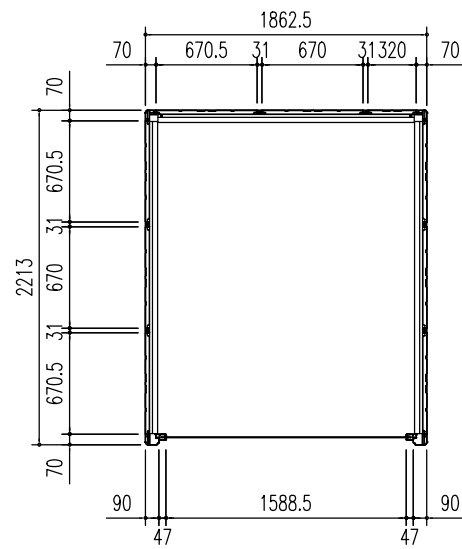
正面立面図 (S=1/50)



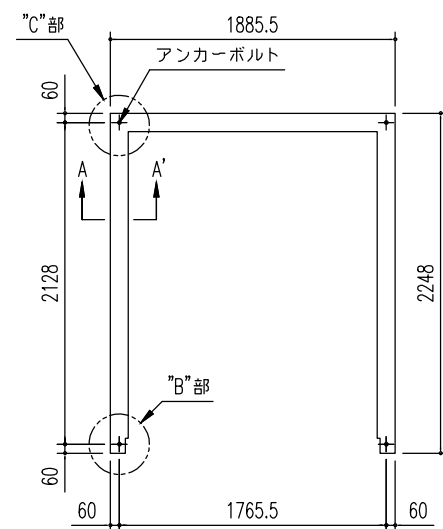
側面立面図 (S=1/50)



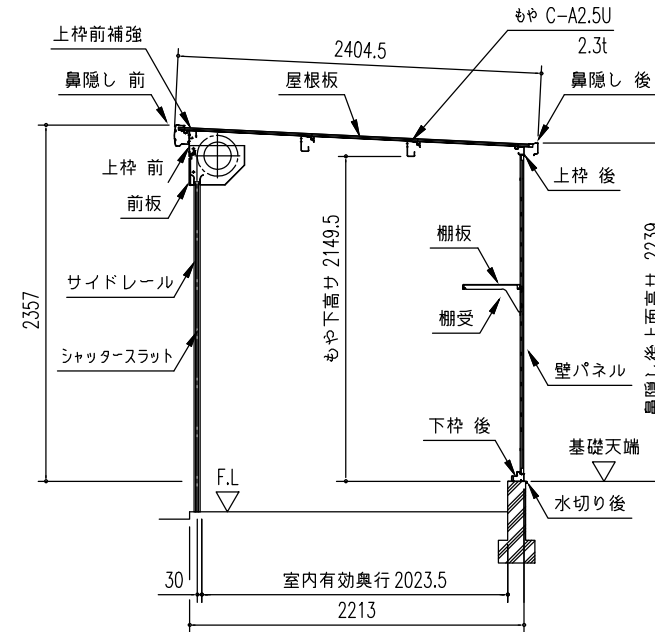
一般型矩計図 (S=1/50)



平面図 (S=1/50)



布基礎伏図 (S=1/50)



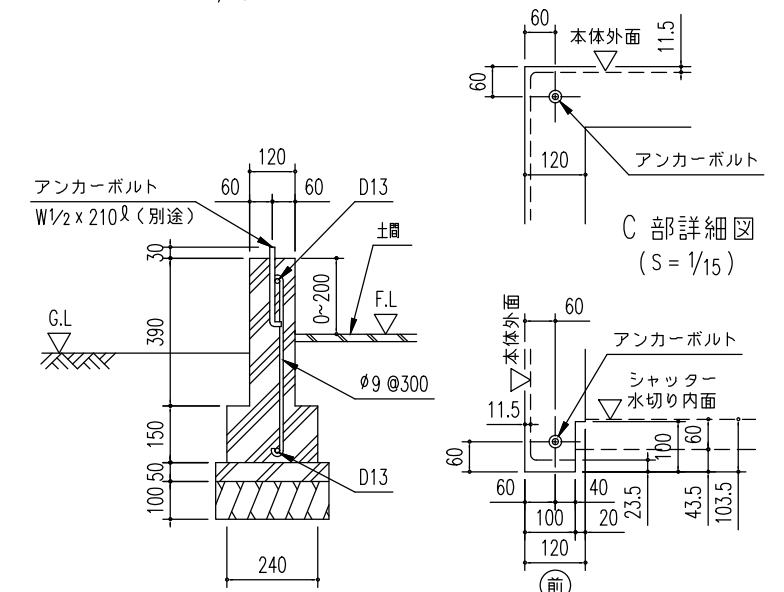
豪雪型矩計図 (S=1/50)

部 材 名	厚さ(M/m)	材 質
屋根板	0.4	JIS G3322 塗装溶融55%アルミニウム-亜鉛合金めっき鋼板 CGLCC
<一般型>もや A-A2.5	1.2	JIS G3312 塗装溶融亜鉛めっき鋼板 CGCC
<豪雪型>もや C-A2.5U	2.3	JIS G3312 塗装溶融亜鉛めっき鋼板 CGCC
下枠側・後	1.0	JIS G3322 塗装溶融55%アルミニウム-亜鉛合金めっき鋼板 CGLCC
上枠前(後)	1.0(0.8)	JIS G3322 塗装溶融55%アルミニウム-亜鉛合金めっき鋼板 CGLCC
上枠前補強(豪雪型のみ)	1.2	JIS G3322 塗装溶融55%アルミニウム-亜鉛合金めっき鋼板 CGLCC
上枠左右	0.8	JIS G3322 塗装溶融55%アルミニウム-亜鉛合金めっき鋼板 CGLCC(ケトンカラー)
鼻隠し前	0.5	JIS G3322 塗装溶融55%アルミニウム-亜鉛合金めっき鋼板 CGLCC(ケトンカラー)
鼻隠し後	0.5	JIS G3322 塗装溶融55%アルミニウム-亜鉛合金めっき鋼板 CGLCC
前板	0.5	JIS G3322 塗装溶融55%アルミニウム-亜鉛合金めっき鋼板 CGLCC
柱	0.8	JIS G3322 塗装溶融55%アルミニウム-亜鉛合金めっき鋼板 CGLCC
シャッタースラット	0.5	JIS G3322 塗装溶融55%アルミニウム-亜鉛合金めっき鋼板 CGLCC
シャッター水切り	-	アルミニウム合金押出形材
壁パネル	0.5	JIS G3322 塗装溶融55%アルミニウム-亜鉛合金めっき鋼板 CGLCC
間柱後	1.0	JIS G3322 塗装溶融55%アルミニウム-亜鉛合金めっき鋼板 CGLCC
<一般型>間柱側	1.0	JIS G3322 塗装溶融55%アルミニウム-亜鉛合金めっき鋼板 CGLCC
<豪雪型>間柱側	1.6	JIS G3312 塗装溶融亜鉛めっき鋼板 CGCC

部 材 名	サイズ(巾×高さ)
壁パネル H-A	670 × 2110
壁パネル H-F	319.5 × 2110

<参考>

基礎は建設省告示第1347号に準じて設定しておりますが、  
下記条件での参考図であり、現地の実情にあわせて設計して下さい。  
(地耐力 50 kN/m<sup>2</sup> 以上、コンクリート設計基準強度 18 N/mm<sup>2</sup> 以上)  
(基準風速 34 m/s, 地表面粗度区分 III)



A ~ A' 断面  
布基礎断面図例 (S=1/20)

B 部詳細図  
(S=1/15)

- 注1) 地耐力が 50 kN/m<sup>2</sup> 未満 (30 kN/m<sup>2</sup> 以上) の場合、底盤幅を 300mm とし、かつ補強筋を入れて下さい。
- 注2) 寒冷地の場合、凍結深度等を考慮し、実情にあわせて設計して下さい。
- 注3) その他現地の実情にあわせて設計して下さい。
- 注4) 土間仕上げ (F.L.) は、参考例です。
- 注5) 有効高さは、基礎高さを含みません。

名称 **ヨド物置 エルモシャッター <単棟型>**  
機種名 **LOD(U) -1822HD型 <1/1>**

株式会社 **淀川製鋼所**