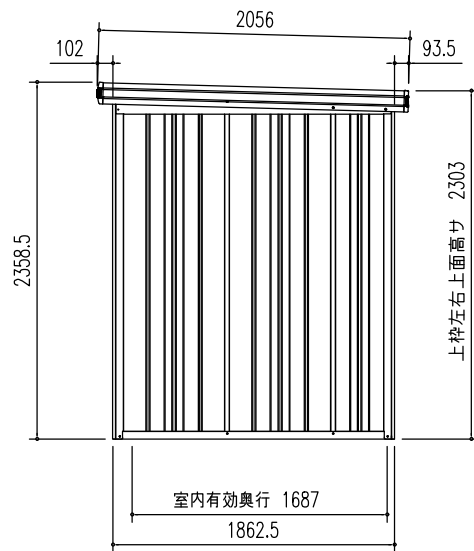
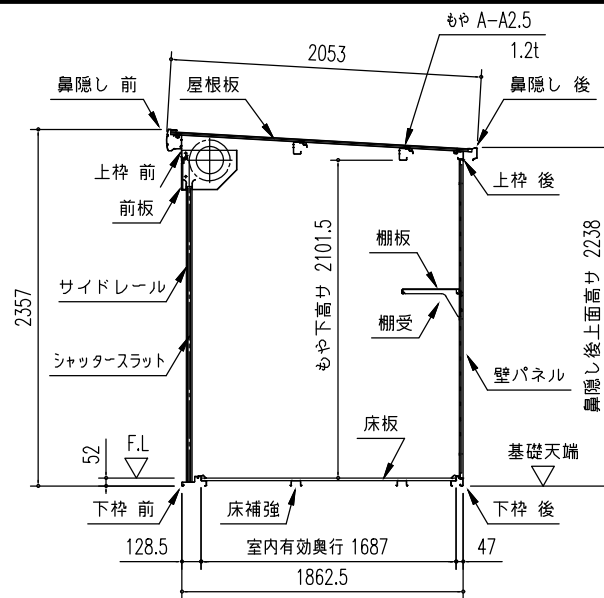


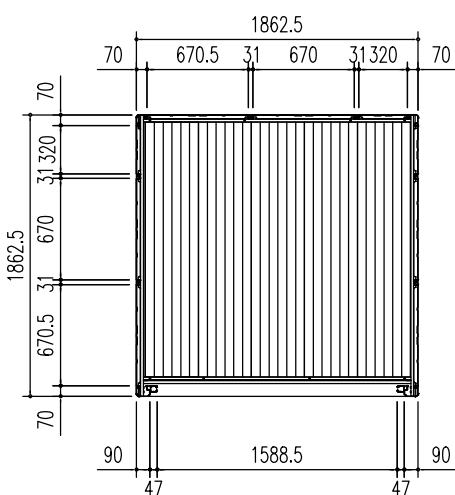
正面立面図 (s=1/50)



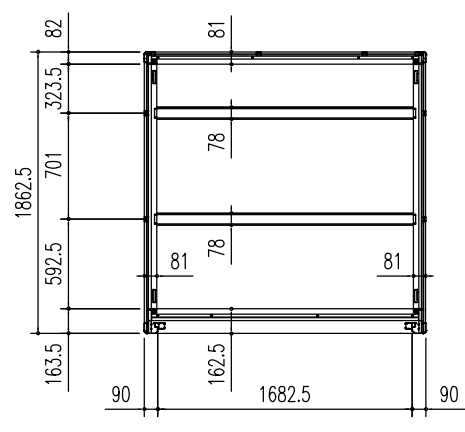
側面立面図 (s=1/50)



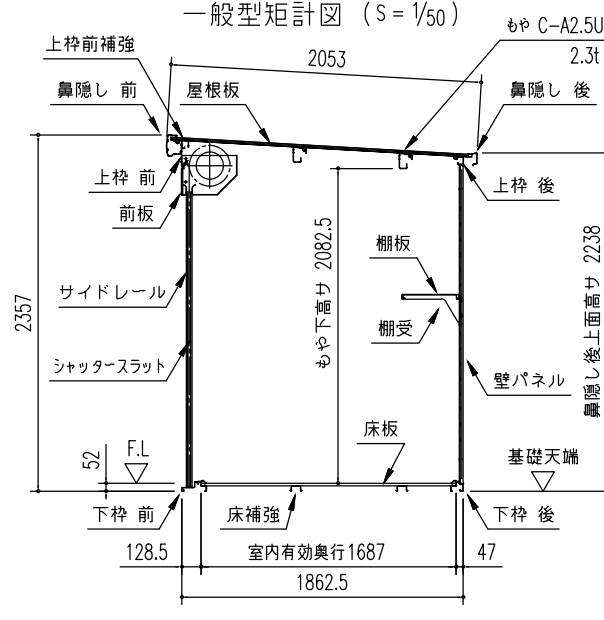
一般型矩計図 (s=1/50)



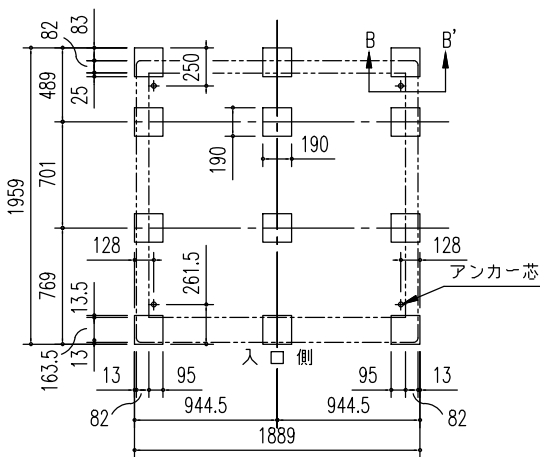
平面図 (s=1/50)



床伏図 (s=1/50)

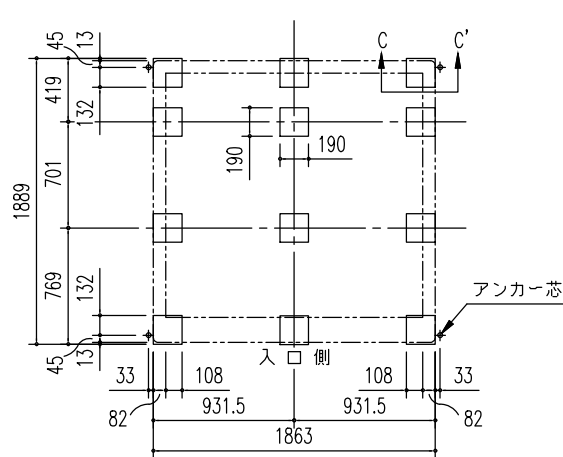


豪雪型矩計図 (s=1/50)

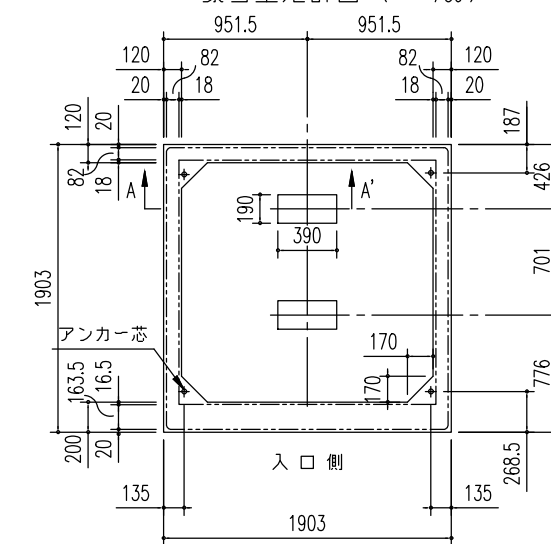


ブロック基礎伏図 (s=1/50)  
(内アンカー用)

※内アンカーセット(オプション)  
別途必要



ブロック基礎伏図 (s=1/50)  
(外アンカー用)

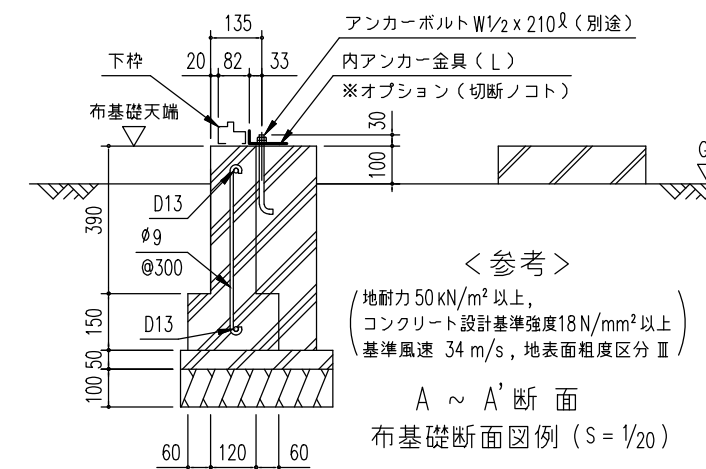


布基礎伏図 (s=1/50)

※内アンカーセット(オプション)  
別途必要

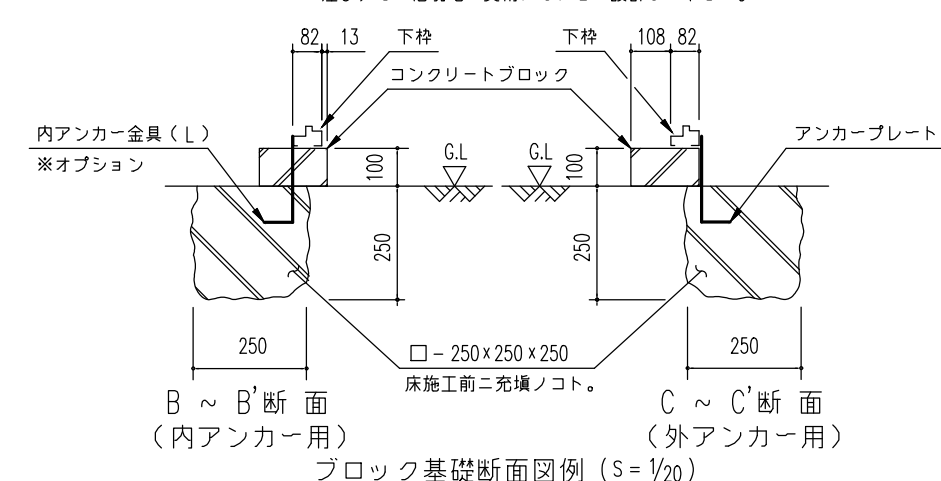
| 部 材 名           | 厚さ(㎜)    | 材 質                                              |
|-----------------|----------|--------------------------------------------------|
| 屋根板             | 0.4      | JIS G3322 塗装溶融55%アルミニウム-亜鉛合金めっき鋼板 CGLCC          |
| 床補強             | 1.2      | JIS G3321 溶融55%アルミニウム-亜鉛合金めっき鋼板 SGLCC            |
| <一般型>もや A-A2.5  | 1.2      | JIS G3312 塗装溶融亜鉛めっき鋼板 CGCC                       |
| <豪雪型>もや C-A2.5U | 2.3      | JIS G3312 塗装溶融亜鉛めっき鋼板 CGCC                       |
| 下枠前(側・後)        | 1.2(1.0) | JIS G3322 塗装溶融55%アルミニウム-亜鉛合金めっき鋼板 CGLCC          |
| 上枠前(後)          | 1.0(0.8) | JIS G3322 塗装溶融55%アルミニウム-亜鉛合金めっき鋼板 CGLCC          |
| 上枠前補強(豪雪型のみ)    | 1.2      | JIS G3322 塗装溶融55%アルミニウム-亜鉛合金めっき鋼板 CGLCC          |
| 上枠左,右           | 0.8      | JIS G3322 塗装溶融55%アルミニウム-亜鉛合金めっき鋼板 CGLCC(サートンカラー) |
| 鼻隠し前            | 0.5      | JIS G3322 塗装溶融55%アルミニウム-亜鉛合金めっき鋼板 CGLCC(サートンカラー) |
| 鼻隠し後            | 0.5      | JIS G3322 塗装溶融55%アルミニウム-亜鉛合金めっき鋼板 CGLCC          |
| 前板              | 0.5      | JIS G3322 塗装溶融55%アルミニウム-亜鉛合金めっき鋼板 CGLCC          |
| 柱               | 0.8      | JIS G3322 塗装溶融55%アルミニウム-亜鉛合金めっき鋼板 CGLCC          |
| シャッタースラット       | 0.5      | JIS G3322 塗装溶融55%アルミニウム-亜鉛合金めっき鋼板 CGLCC          |
| シャッター水切り        | -        | アルミニウム合金押出成形材                                    |
| 壁パネル            | 0.5      | JIS G3322 塗装溶融55%アルミニウム-亜鉛合金めっき鋼板 CGLCC          |
| 間柱後             | 1.0      | JIS G3322 塗装溶融55%アルミニウム-亜鉛合金めっき鋼板 CGLCC          |
| <一般型>間柱側        | 1.0      | JIS G3322 塗装溶融55%アルミニウム-亜鉛合金めっき鋼板 CGLCC          |
| <豪雪型>間柱側        | 1.6      | JIS G3312 塗装溶融亜鉛めっき鋼板 CGCC                       |
| 床板              | 0.6      | JIS G3322 塗装溶融55%アルミニウム-亜鉛合金めっき鋼板 CGLCC          |
| アンカープレート(L)     | 2.3      | JIS G3302 溶融亜鉛めっき鋼板 SGCC(後塗装仕上げ)                 |

| 部 材 名    | サイズ(巾×高さ)    |
|----------|--------------|
| 壁パネル H-A | 670 × 2110   |
| 壁パネル H-F | 319.5 × 2110 |



<参考>  
(地耐力 50 kN/m<sup>2</sup> 以上,  
コンクリート設計基準強度 18 N/mm<sup>2</sup> 以上)  
基準風速 34 m/s, 地表面粗度区分Ⅲ)

注1) 地耐力が 50 kN/m<sup>2</sup> 未満 (30 kN/m<sup>2</sup> 以上) の場合、底盤幅を 300mm とし、かつ補助筋を入れて下さい。  
注2) 寒冷地の場合、凍結深度等を考慮し、実情にあわせて設計して下さい。  
注3) その他現地の実情にあわせて設計して下さい。



名称 **ヨド物置 エルモシャッター <単棟型>**  
機種名 **LOD(U) -1818HF 型 <1/1>**

株式会社 **淀川製鋼所**