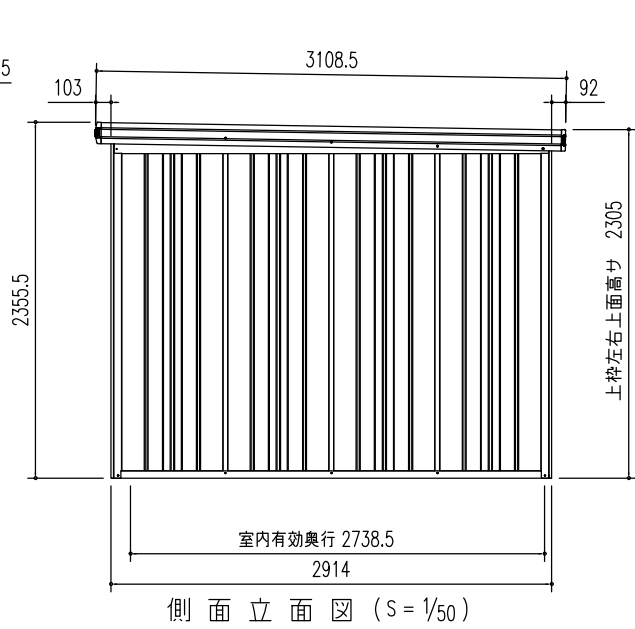
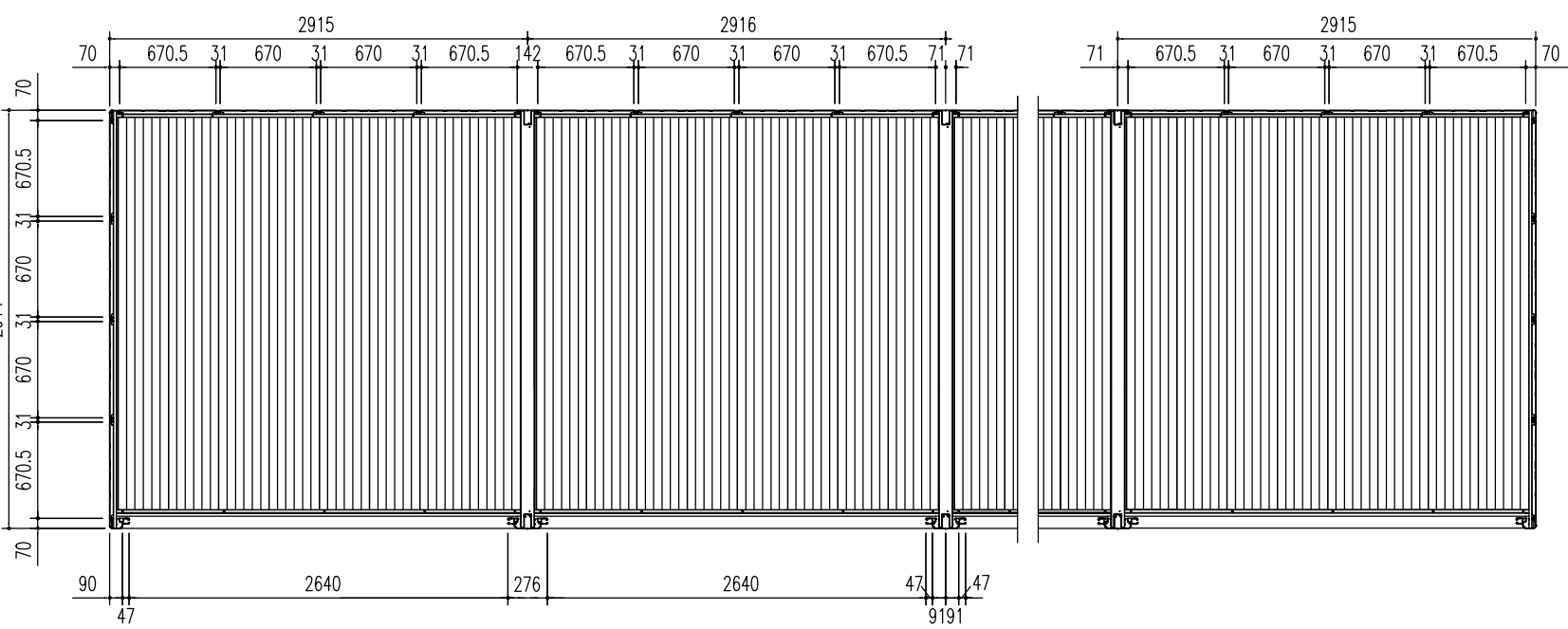


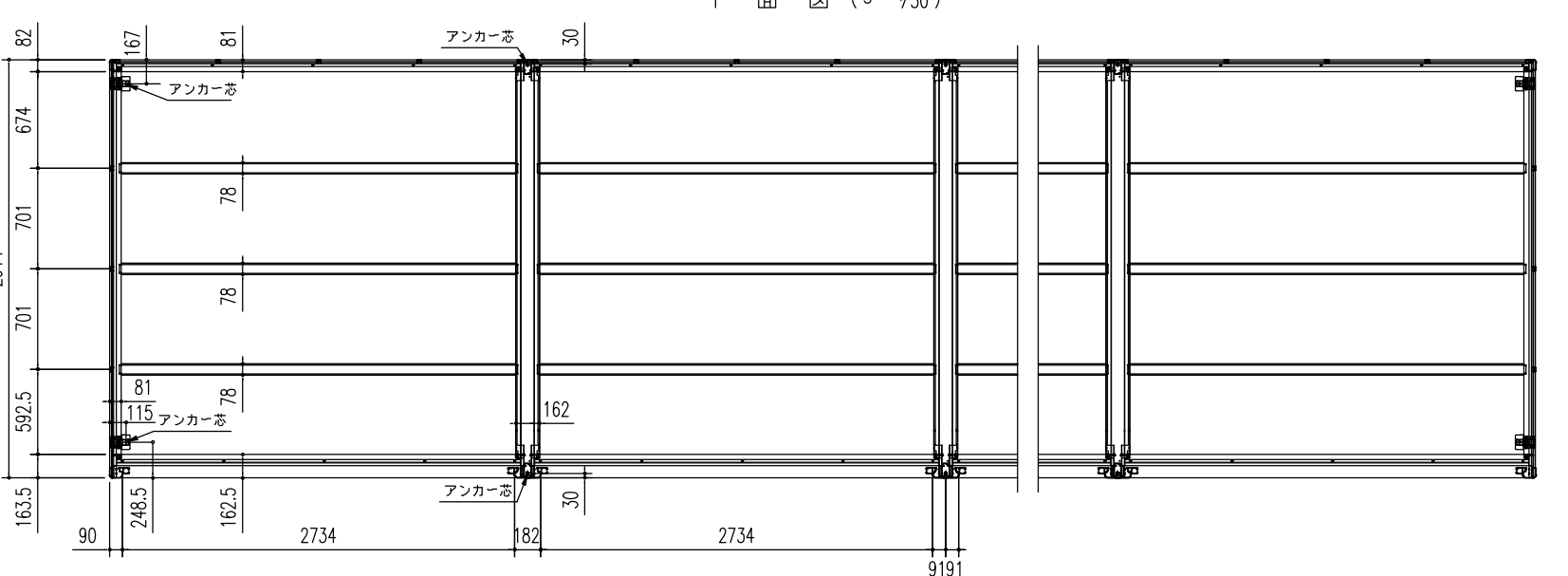
正面立面図 (S = 1/50)



側面立面図 (S = 1/50)



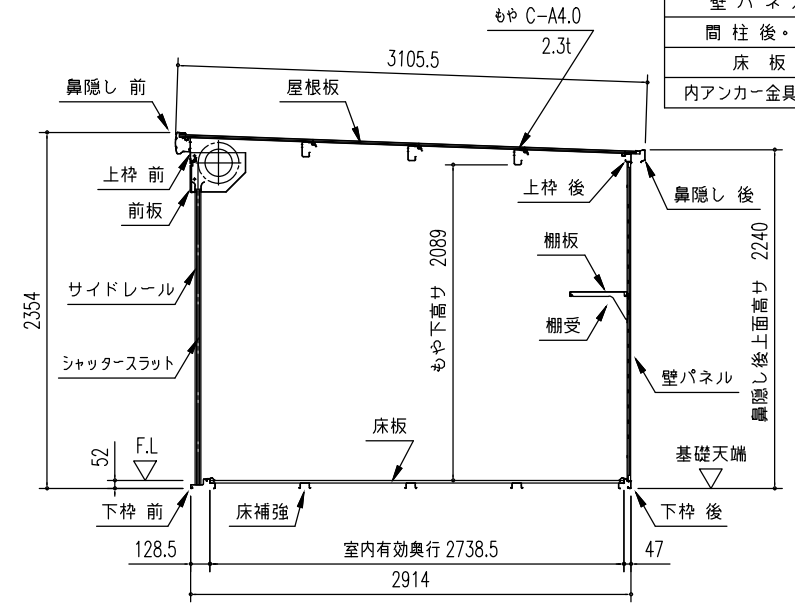
平面図 (S = 1/50)



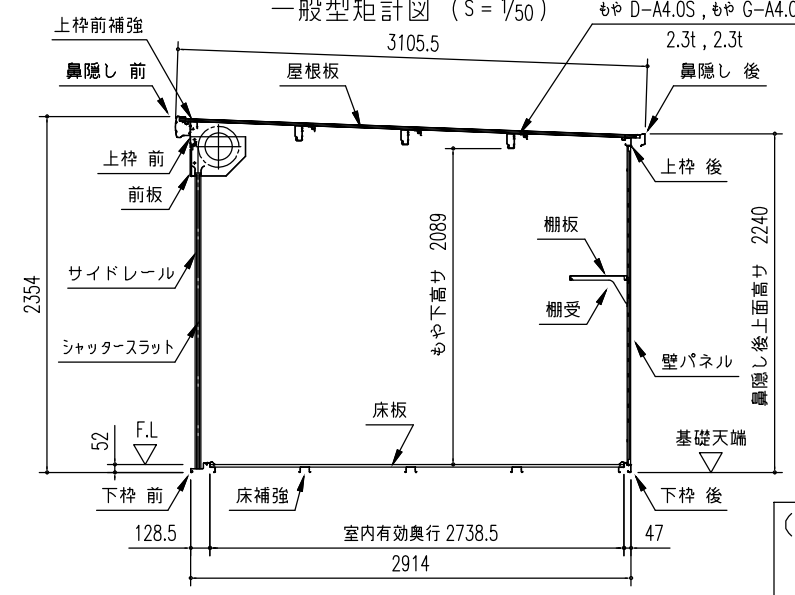
床伏図 (S = 1/50)

部材名	厚さ(㎜)	材質
屋根板	0.4	JIS G3322 塗装溶融55%アルミニウム-亜鉛合金めっき鋼板 CGLCC
床補強	1.2	JIS G3321 溶融55%アルミニウム-亜鉛合金めっき鋼板 SGLCC
<一般型>もや C-A4.0	2.3	JIS G3312 塗装溶融亜鉛めっき鋼板 CGCC
<積雪型>もや D-A4.0S	2.3	JIS G3312 塗装溶融亜鉛めっき鋼板 CGCC
<積雪型>もや G-A4.0SW	2.3	JIS G3312 塗装溶融亜鉛めっき鋼板 CGCC
下枠前(側・後・中)	1.2<1.0>	JIS G3322 塗装溶融55%アルミニウム-亜鉛合金めっき鋼板 CGLCC
上枠前(後)	1.0<0.8>	JIS G3322 塗装溶融55%アルミニウム-亜鉛合金めっき鋼板 CGLCC
上枠前補強(豪雪型のみ)	1.2	JIS G3322 塗装溶融55%アルミニウム-亜鉛合金めっき鋼板 CGLCC
上枠左右	0.8	JIS G3322 塗装溶融55%アルミニウム-亜鉛合金めっき鋼板 CGLCC(ツートンカラー)
<一般型>上枠中	1.2	JIS G3322 塗装溶融55%アルミニウム-亜鉛合金めっき鋼板 CGLCC
<積雪型>上枠中 S	1.6	JIS G3312 塗装溶融亜鉛めっき鋼板 CGCC
鼻隠し前	0.5	JIS G3322 塗装溶融55%アルミニウム-亜鉛合金めっき鋼板 CGLCC(ツートンカラー)
鼻隠し後	0.5	JIS G3322 塗装溶融55%アルミニウム-亜鉛合金めっき鋼板 CGLCC
前板	0.5	JIS G3322 塗装溶融55%アルミニウム-亜鉛合金めっき鋼板 CGLCC
柱	0.8	JIS G3322 塗装溶融55%アルミニウム-亜鉛合金めっき鋼板 CGLCC
中柱	0.8	JIS G3322 塗装溶融55%アルミニウム-亜鉛合金めっき鋼板 CGLCC
シャッタースラット	0.5	JIS G3322 塗装溶融55%アルミニウム-亜鉛合金めっき鋼板 CGLCC
シャッター水切り	-	アルミニウム合金押出形材
壁パネル	0.5	JIS G3322 塗装溶融55%アルミニウム-亜鉛合金めっき鋼板 CGLCC
間柱後・側	1.0	JIS G3322 塗装溶融55%アルミニウム-亜鉛合金めっき鋼板 CGLCC
床板	0.6	JIS G3322 塗装溶融55%アルミニウム-亜鉛合金めっき鋼板 CGLCC
内アンカー金具(L)	2.3	JIS G3312 塗装溶融亜鉛めっき鋼板 CGCC

部材名	サイズ(巾×高さ)
壁パネル H-A	670 x 2110



一般型矩計図 (S = 1/50)



積雪型矩計図 (S = 1/50)

(注) エルモシャッター<N連棟>の図面は2枚で1組です。基礎図は、別紙を参照して下さい。

名称 **ヨド物置 エルモシャッター<N連棟>**  
機種名 **LOD(S)-2929HF 型<1/2>**

株式会社 **淀川製鋼所**