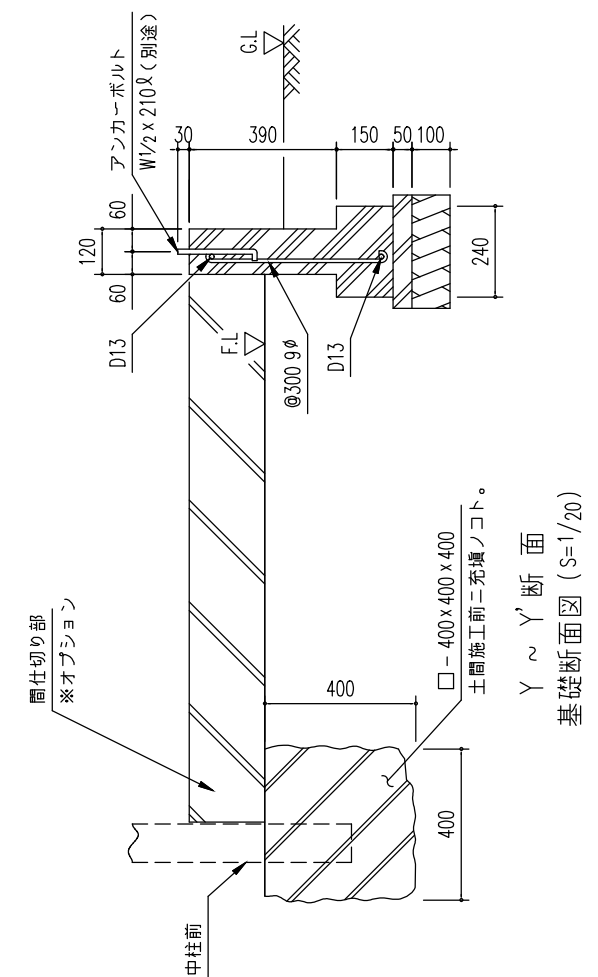
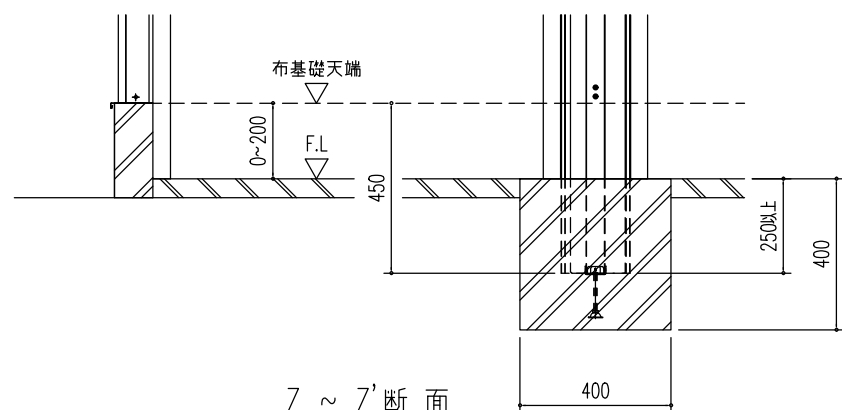


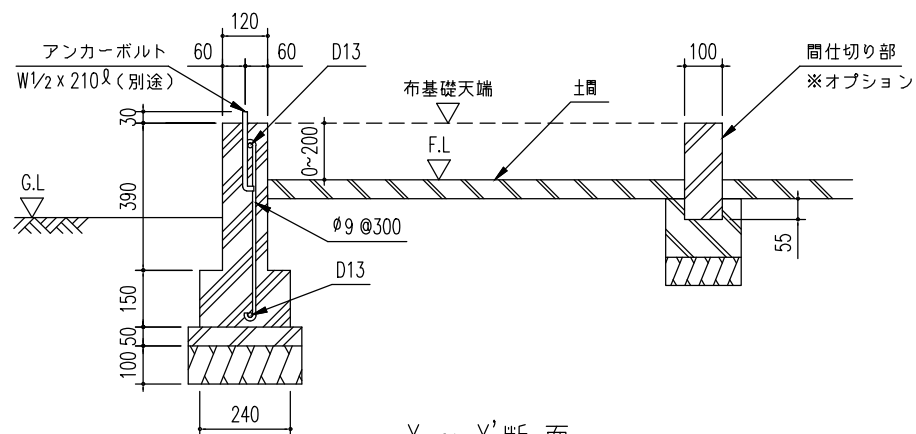
基礎伏図 (S=1/40)



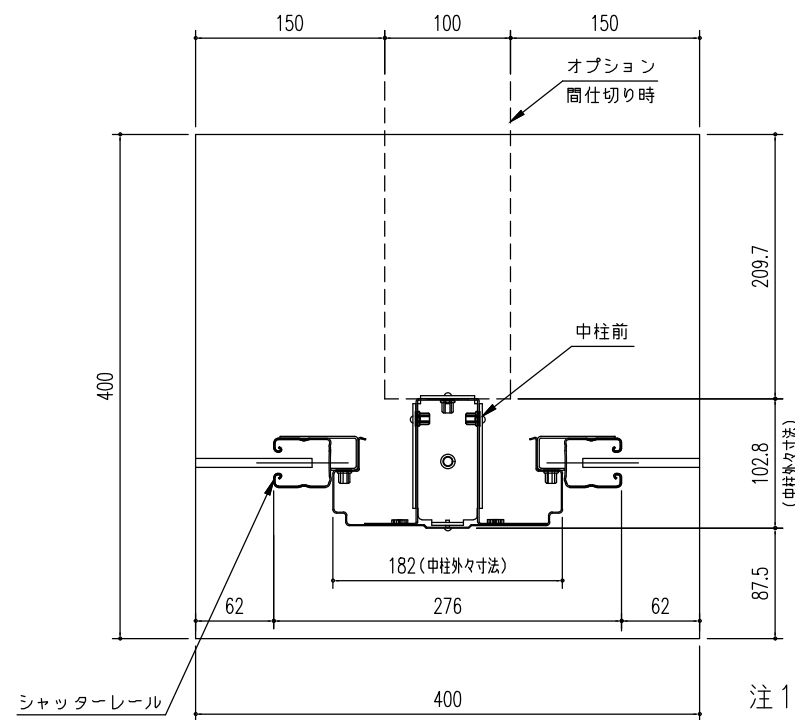
Y ~ Y' 断面  
基礎断面図 (S=1/20)



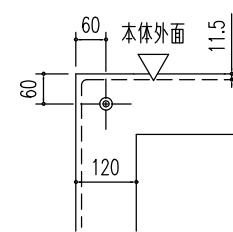
Z ~ Z' 断面  
基礎断面図 (S=1/20)



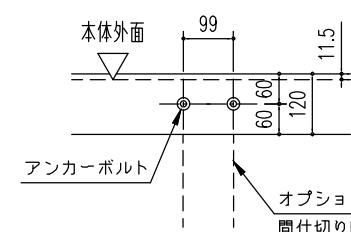
X ~ X' 断面  
基礎断面図 (S=1/20)



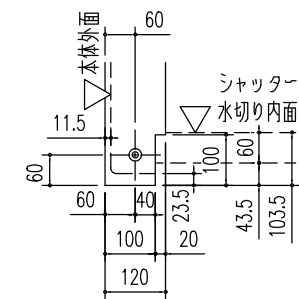
A 部詳細図  
(S=1/6)



B 部詳細図  
(S=1/15)



C 部詳細図  
(S=1/15)



D 部詳細図  
(S=1/15)

< 参考 >

基礎は建設省告示第1347号に準じて設定しておりますが、下記条件での参考図であり、現地の実情にあわせて設計して下さい。  
(地耐力 50 kN/m<sup>2</sup> 以上、コンクリート設計基準強度 18 N/mm<sup>2</sup> 以上)  
(基準風速 34 m/s, 地表面粗度区分 III)

- 注1) 地耐力が 50 kN/m<sup>2</sup> 未満 (30 kN/m<sup>2</sup> 以上) の場合、底盤幅を 300mm とし、かつ補強筋を入れて下さい。
- 注2) 寒冷地の場合、凍結深度等を考慮し、実情にあわせて設計して下さい。
- 注3) その他現地の実情にあわせて設計して下さい。
- 注4) 土間仕上げ (F.L) は、参考例です。

名称	ヨド物置 エルモシャッター <N連棟>
機種名	LOD(S) -2922HD 型 <2/2>

株式会社 淀川製鋼所