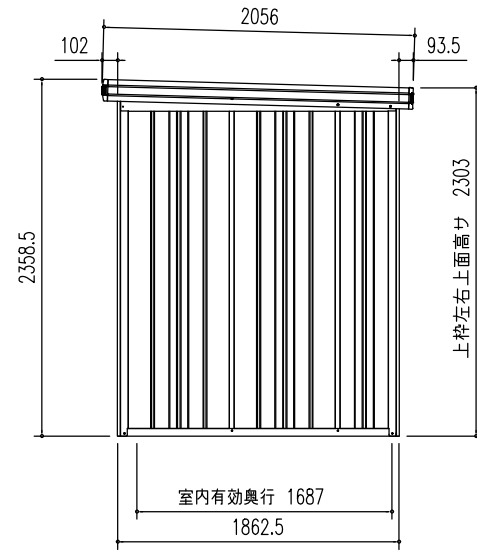
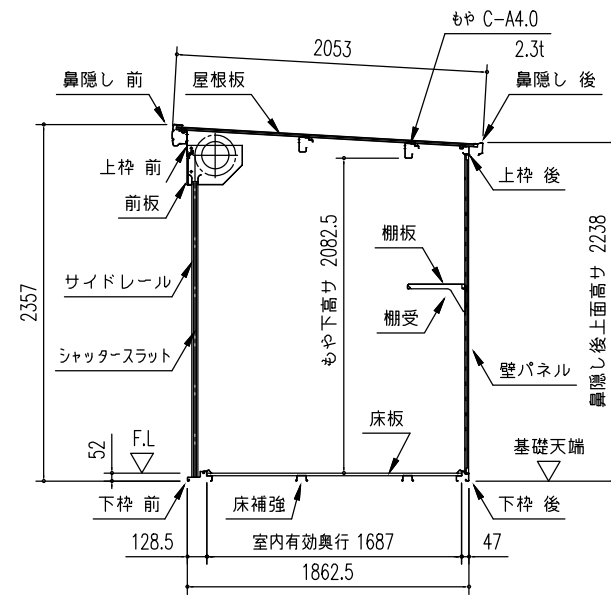


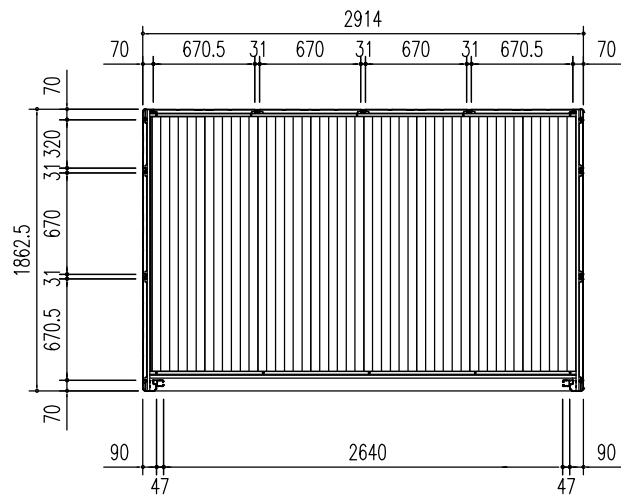
正面立面図 (S=1/50)



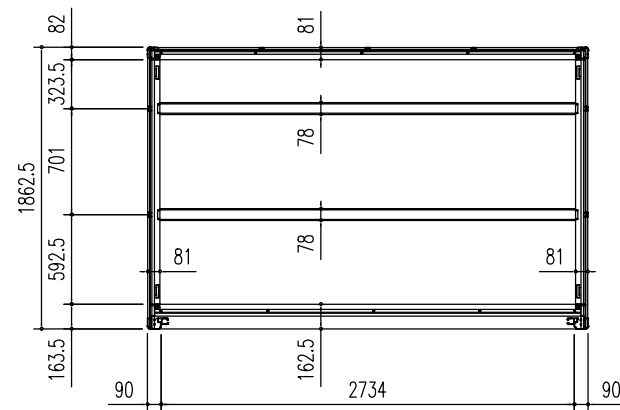
側面立面図 (S=1/50)



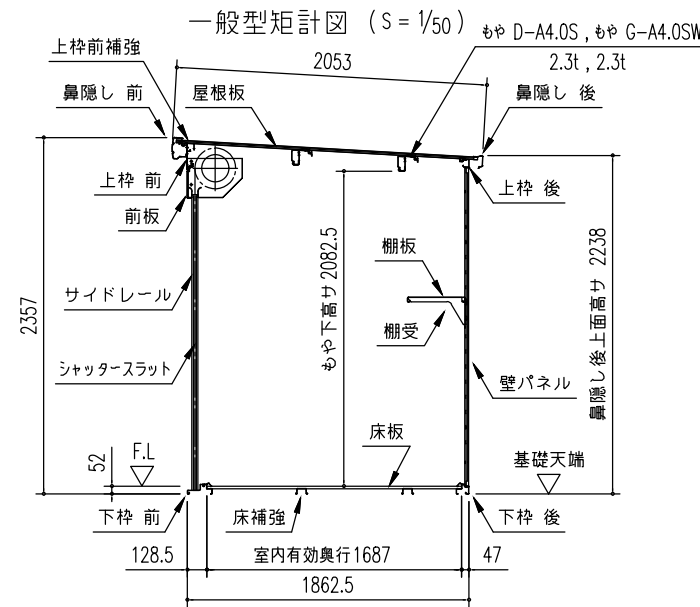
一般型矩計図 (S=1/50)



平面図 (S=1/50)



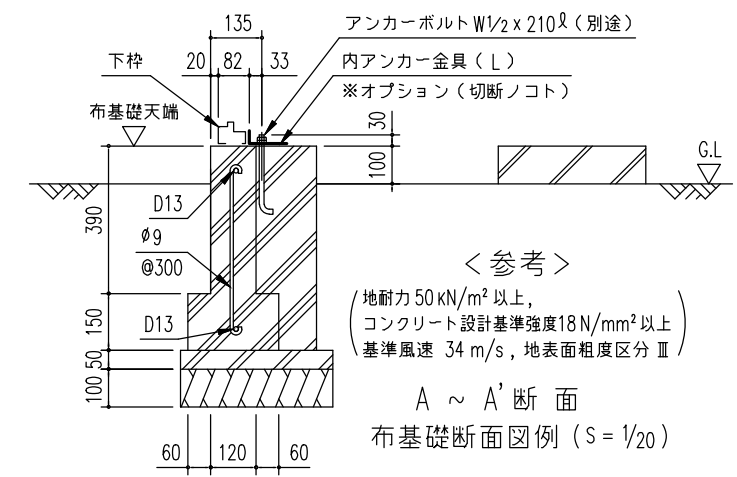
床伏図 (S=1/50)



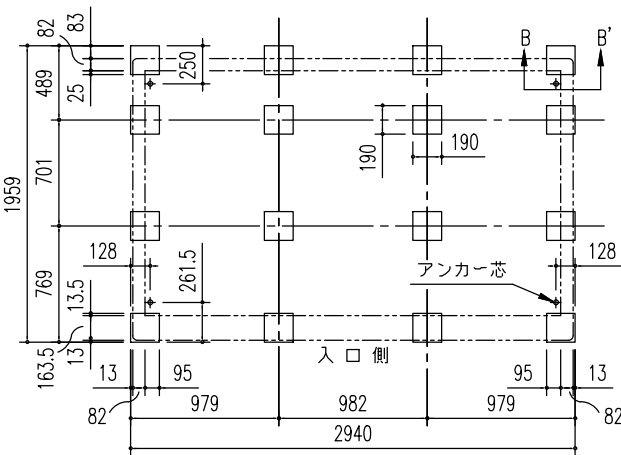
積雪型矩計図 (S=1/50)

| 部 材 名 | 厚さ(円/m) | 材 質 |
|------------------|----------|---|
| 屋根板 | 0.4 | JIS G3322 塗装溶融55%アルミニウム-亜鉛合金めっき鋼板 CGLCC |
| 床補強 | 1.2 | JIS G3321 溶融55%アルミニウム-亜鉛合金めっき鋼板 SGLCC |
| <一般型>もや C-A4.0 | 2.3 | JIS G3312 塗装溶融亜鉛めっき鋼板 CGCC |
| <積雪型>もや D-A4.0S | 2.3 | JIS G3312 塗装溶融亜鉛めっき鋼板 CGCC |
| <積雪型>もや G-A4.0SW | 2.3 | JIS G3312 塗装溶融亜鉛めっき鋼板 CGCC |
| 下枠前(側・後) | 1.2(1.0) | JIS G3322 塗装溶融55%アルミニウム-亜鉛合金めっき鋼板 CGLCC |
| 上枠前(後) | 1.0(0.8) | JIS G3322 塗装溶融55%アルミニウム-亜鉛合金めっき鋼板 CGLCC |
| 上枠前補強(積雪型のみ) | 1.2 | JIS G3322 塗装溶融55%アルミニウム-亜鉛合金めっき鋼板 CGLCC |
| 上枠左右 | 0.8 | JIS G3322 塗装溶融55%アルミニウム-亜鉛合金めっき鋼板 CGLCC(ケトンカラー) |
| 鼻隠し前 | 0.5 | JIS G3322 塗装溶融55%アルミニウム-亜鉛合金めっき鋼板 CGLCC(ケトンカラー) |
| 鼻隠し後 | 0.5 | JIS G3322 塗装溶融55%アルミニウム-亜鉛合金めっき鋼板 CGLCC |
| 前板 | 0.5 | JIS G3322 塗装溶融55%アルミニウム-亜鉛合金めっき鋼板 CGLCC |
| 柱 | 0.8 | JIS G3322 塗装溶融55%アルミニウム-亜鉛合金めっき鋼板 CGLCC |
| シャッタースラット | 0.5 | JIS G3322 塗装溶融55%アルミニウム-亜鉛合金めっき鋼板 CGLCC |
| シャッター水切り | - | アルミニウム合金押出成形材 |
| 壁パネル | 0.5 | JIS G3322 塗装溶融55%アルミニウム-亜鉛合金めっき鋼板 CGLCC |
| 間柱後・側 | 1.0 | JIS G3322 塗装溶融55%アルミニウム-亜鉛合金めっき鋼板 CGLCC |
| 床板 | 0.6 | JIS G3322 塗装溶融55%アルミニウム-亜鉛合金めっき鋼板 CGLCC |
| アンカープレート(L) | 2.3 | JIS G3302 溶融亜鉛めっき鋼板SGCC(後塗装仕上) |

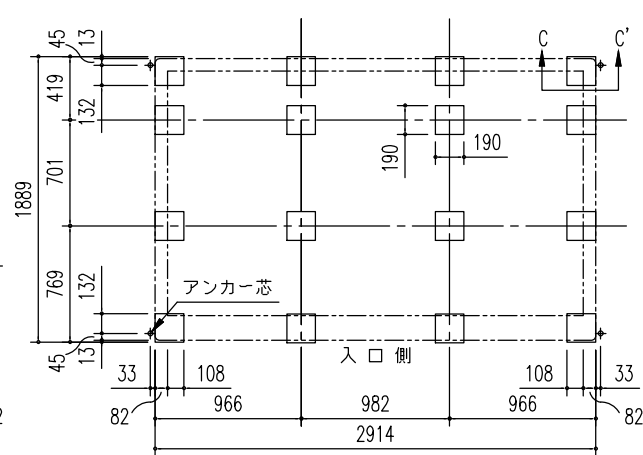
| 部 材 名 | サイズ(巾×高さ) |
|----------|--------------|
| 壁パネル H-A | 670 × 2110 |
| 壁パネル H-F | 319.5 × 2110 |



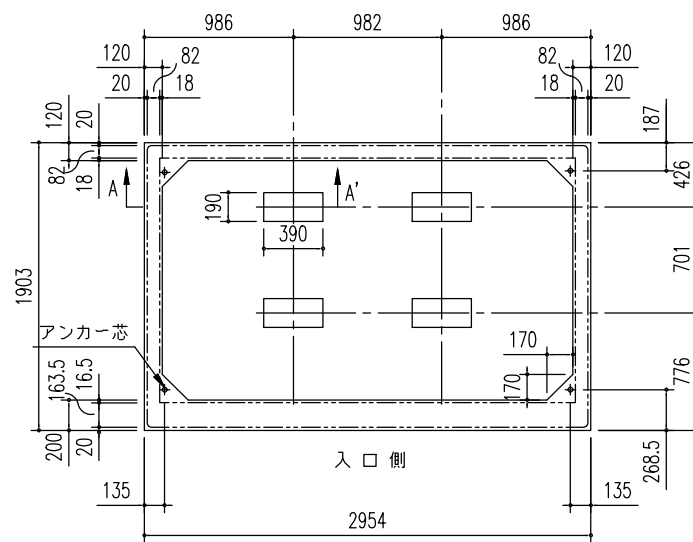
<参考>
 地耐力 50 kN/m² 以上,
 コンクリート設計基準強度 18 N/mm² 以上
 基準風速 34 m/s, 地表面粗度区分Ⅲ



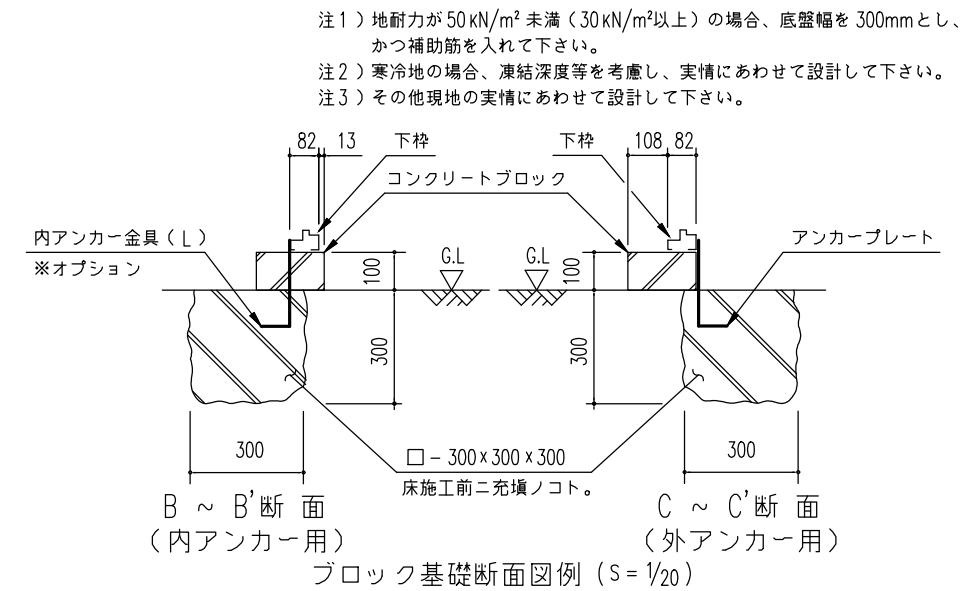
ブロック基礎伏図 (S=1/50)
 (内アンカー用)
 ※内アンカーセット(オプション)
 別途必要



ブロック基礎伏図 (S=1/50)
 (外アンカー用)



布基礎伏図 (S=1/50)
 ※内アンカーセット(オプション)
 別途必要



B~B'断面 (内アンカー用)
 C~C'断面 (外アンカー用)
 ブロック基礎断面図例 (S=1/20)

名称 **ヨド物置 エルモシャッター<単棟型>**
 機種名 **LOD(S)-2918HF型<1/1>**

株式会社 **淀川製鋼所**