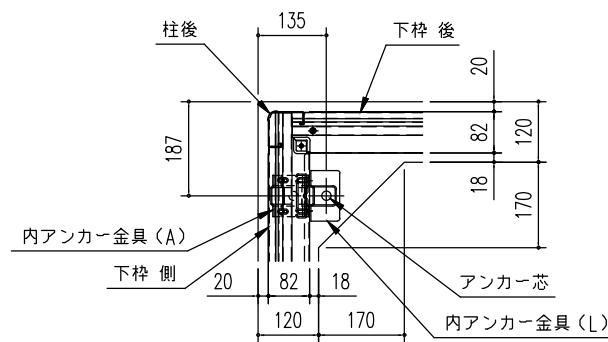
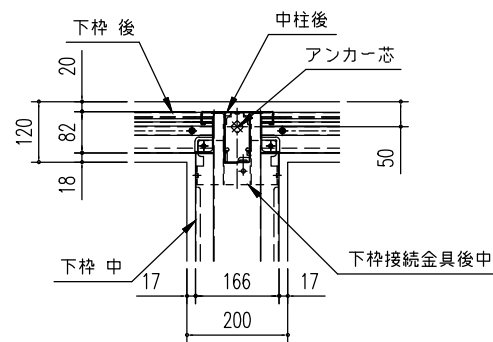


基礎伏図 (S=1/50)

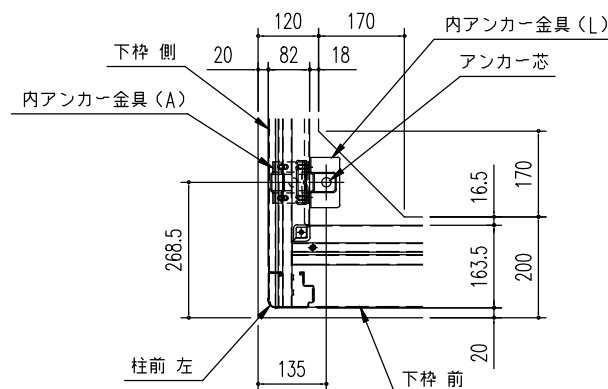
(n = 連棟数)



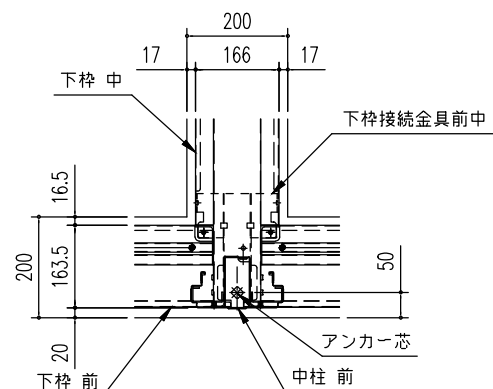
“B”部詳細図 (S=1/15)



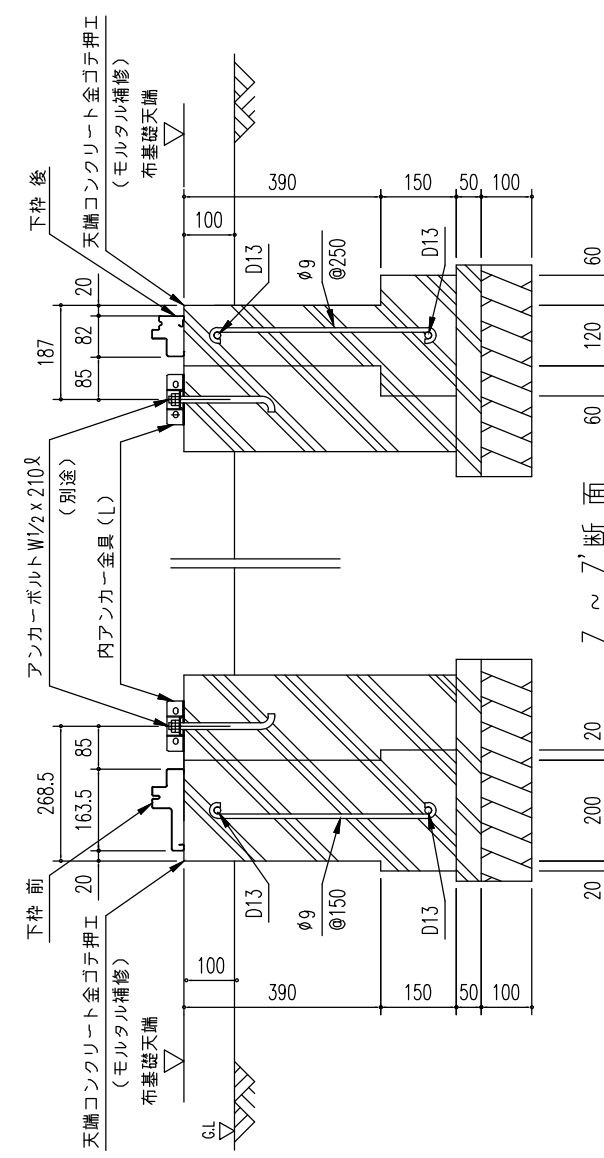
“D”部詳細図 (S=1/15)



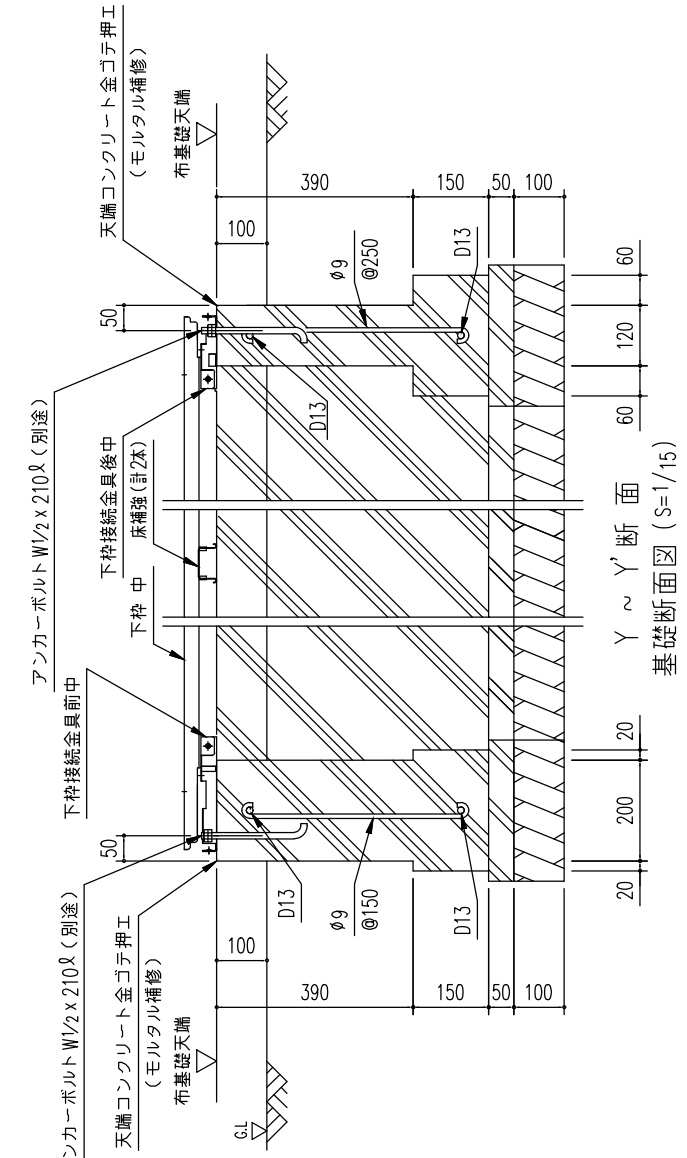
“A”部詳細図 (S=1/15)



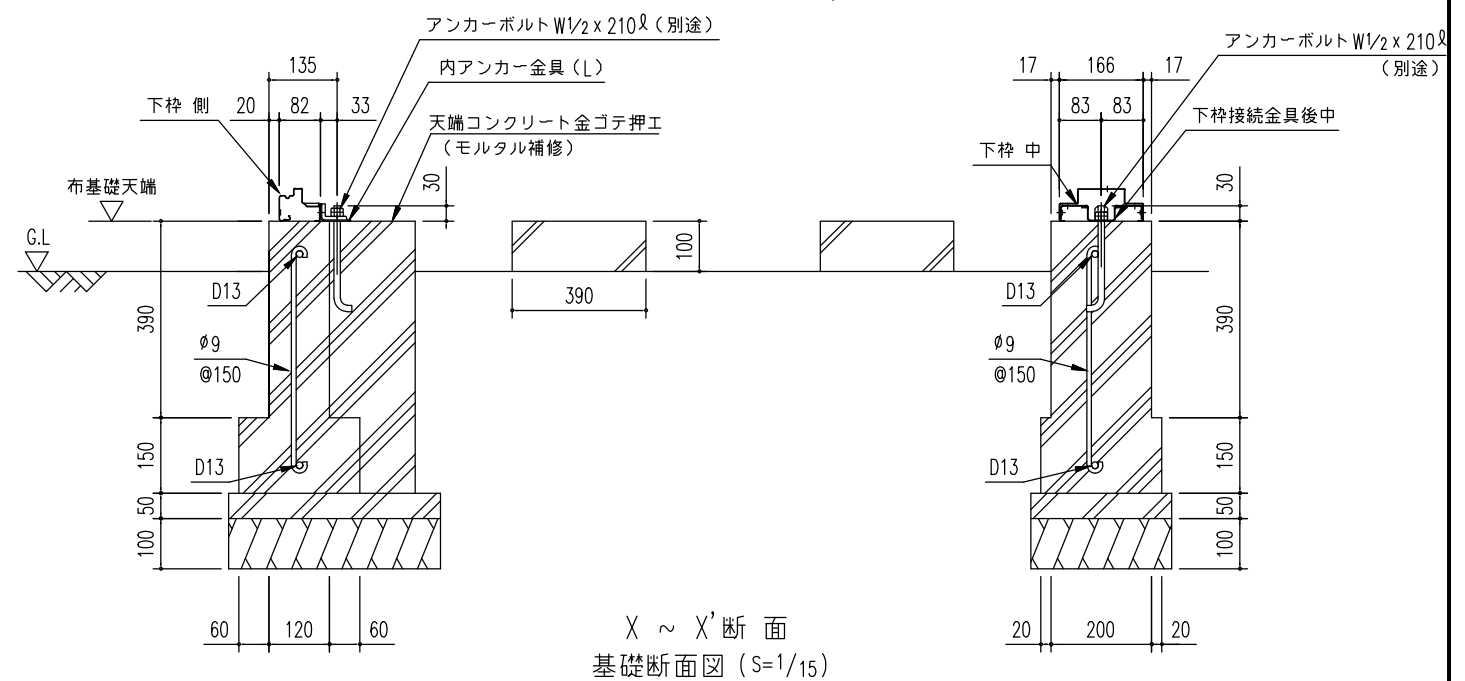
“C”部詳細図 (S=1/15)



Z ~ Z' 断面
基礎断面図 (S=1/15)



Y ~ Y' 断面
基礎断面図 (S=1/15)



X ~ X' 断面
基礎断面図 (S=1/15)

- 注1) 地耐力が 50 kN/m² 未満 (30 kN/m² 以上) の場合、底盤幅を 300mm とし、かつ補助筋を入れて下さい。
- 注2) 寒冷地の場合、凍結深度等を考慮し、実情にあわせて設計して下さい。
- 注3) その他現地の実情にあわせて設計して下さい。

< 参考 >

(地耐力 50 kN/m² 以上, コンクリート設計基準強度 18 N/mm² 以上)
基準風速 34 m/s, 地表面粗度区分 III

名称	ヨド物置 エルモシャッター <N連棟>
機種名	LOD(S) -2518HF 型 <2/2>

株式会社 淀川製鋼所