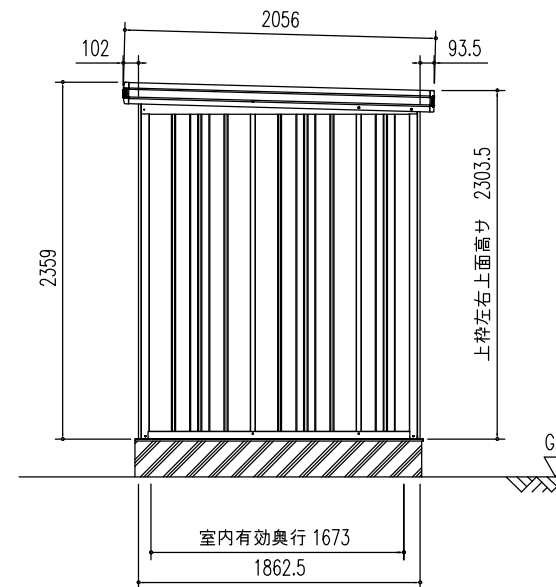
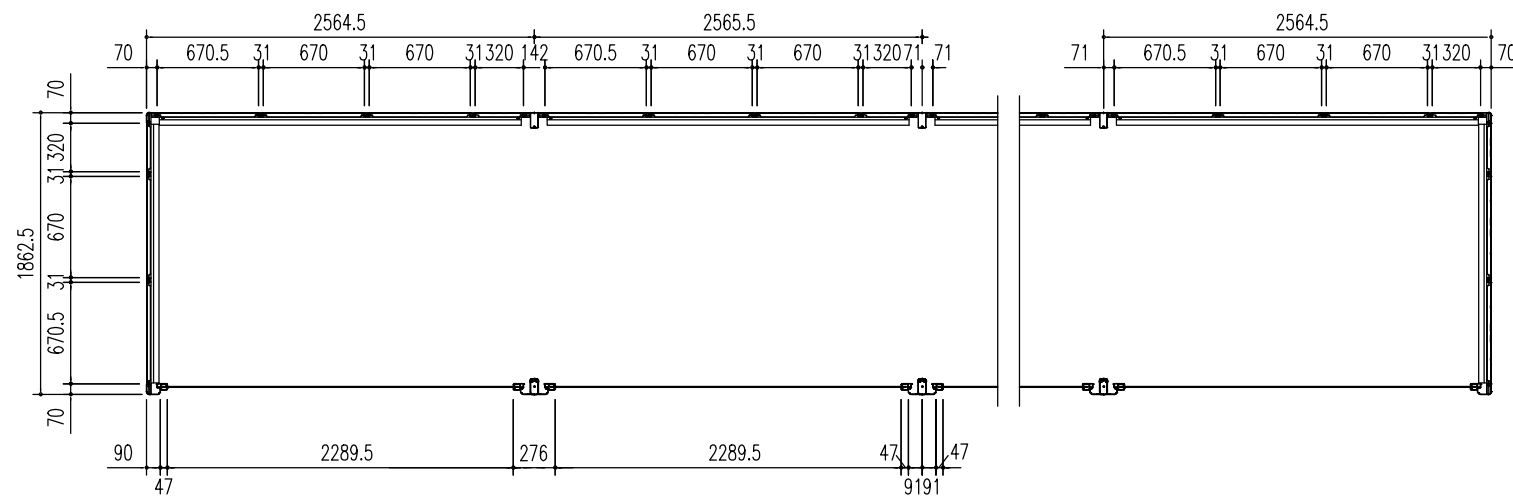


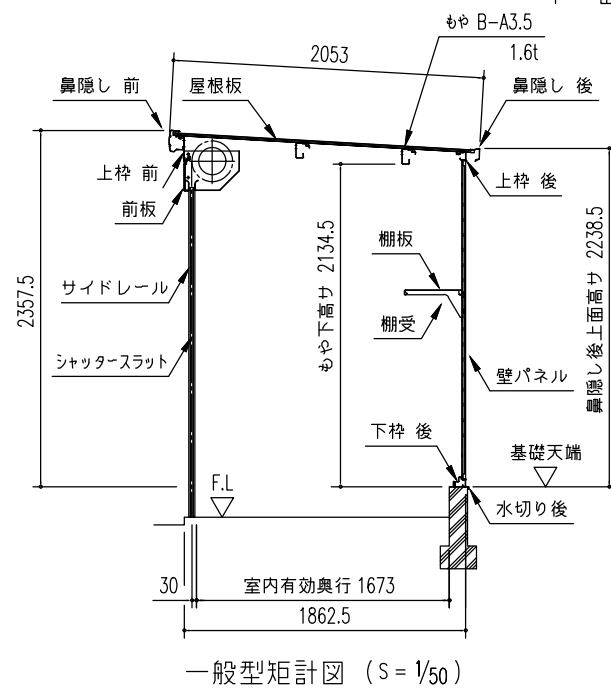
正面立面図 (S = 1/50)



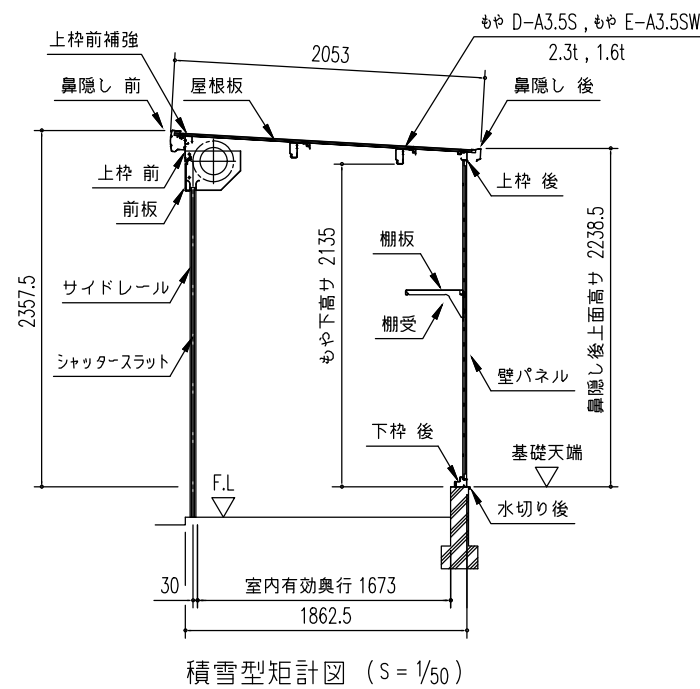
側面立面図 (S = 1/50)



平面図 (S = 1/50)



一般型矩計図 (S = 1/50)



積雪型矩計図 (S = 1/50)

部 材 名	厚さ(φ/mm)	材 質
屋根板	0.4	JIS G3322 塗装溶融55%アルミニウム-亜鉛合金めっき鋼板 CGLCC
<一般型> もや B-A3.5	1.6	JIS G3312 塗装溶融亜鉛めっき鋼板 CGCC
<積雪型> もや D-A3.5S	2.3	JIS G3312 塗装溶融亜鉛めっき鋼板 CGCC
<積雪型> もや E-A3.5SW	1.6	JIS G3312 塗装溶融亜鉛めっき鋼板 CGCC
下枠側・後	1.0	JIS G3322 塗装溶融55%アルミニウム-亜鉛合金めっき鋼板 CGLCC
上枠前(後)	1.0(0.8)	JIS G3322 塗装溶融55%アルミニウム-亜鉛合金めっき鋼板 CGLCC
上枠前補強(寒雪型のみ)	1.2	JIS G3322 塗装溶融55%アルミニウム-亜鉛合金めっき鋼板 CGLCC
上枠左,右	0.8	JIS G3322 塗装溶融55%アルミニウム-亜鉛合金めっき鋼板 CGLCC(サトノカラー)
<一般型> 上枠中	1.2	JIS G3322 塗装溶融55%アルミニウム-亜鉛合金めっき鋼板 CGLCC
<積雪型> 上枠中 S	1.6	JIS G3312 塗装溶融亜鉛めっき鋼板 CGCC
鼻隠し前	0.5	JIS G3322 塗装溶融55%アルミニウム-亜鉛合金めっき鋼板 CGLCC(サトノカラー)
鼻隠し後	0.5	JIS G3322 塗装溶融55%アルミニウム-亜鉛合金めっき鋼板 CGLCC
前板	0.5	JIS G3322 塗装溶融55%アルミニウム-亜鉛合金めっき鋼板 CGLCC
柱	0.8	JIS G3322 塗装溶融55%アルミニウム-亜鉛合金めっき鋼板 CGLCC
中柱	0.8	JIS G3322 塗装溶融55%アルミニウム-亜鉛合金めっき鋼板 CGLCC
	1.2	JIS G3322 塗装溶融55%アルミニウム-亜鉛合金めっき鋼板 CGLCC 構造接着
シャッタースラット	0.5	JIS G3322 塗装溶融55%アルミニウム-亜鉛合金めっき鋼板 CGLCC
シャッター水切り	-	アルミニウム合金押出形材
壁パネル	0.5	JIS G3322 塗装溶融55%アルミニウム-亜鉛合金めっき鋼板 CGLCC
間柱後・側	1.0	JIS G3322 塗装溶融55%アルミニウム-亜鉛合金めっき鋼板 CGLCC

部 材 名	サイズ(巾×高さ)
壁パネル H-A	670 × 2110
壁パネル H-F	319.5 × 2110

(注) エルモシャッター<N連棟>の図面は2枚で1組です。
基礎図は、別紙を参照して下さい。

名称 ヨド物置 エルモシャッター <N連棟>
機種名 LOD(S) -2518HD 型 <1/2>

株式会社 淀川製鋼所