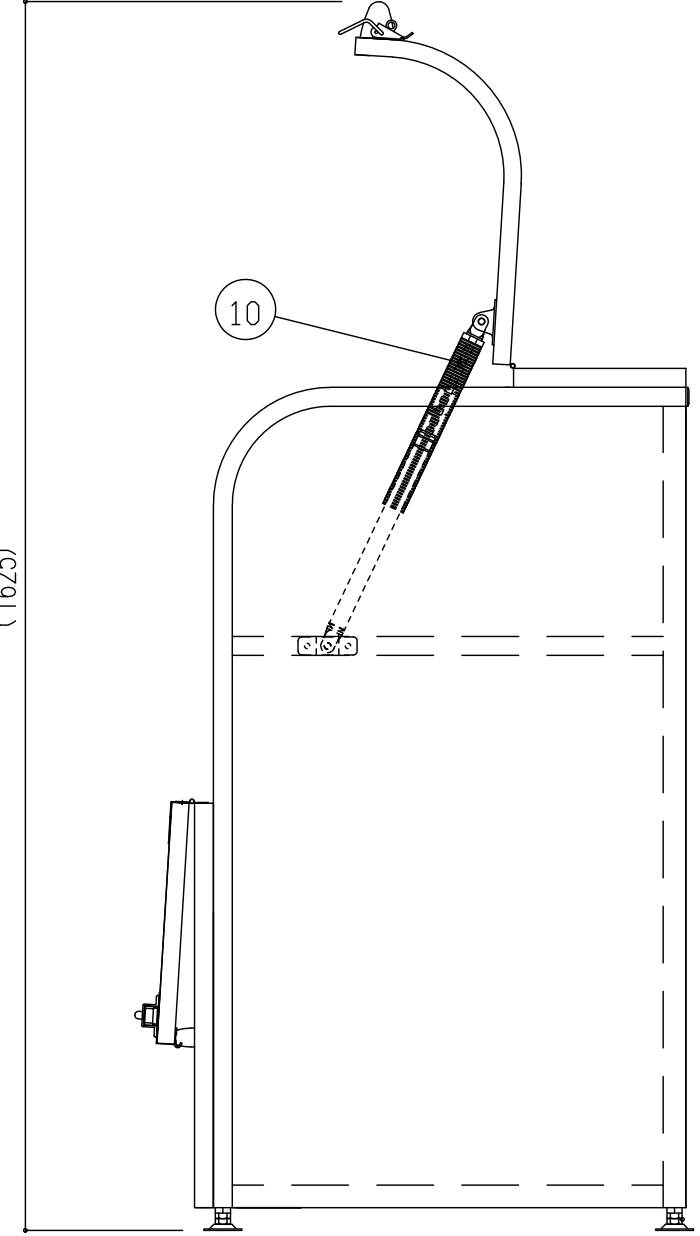
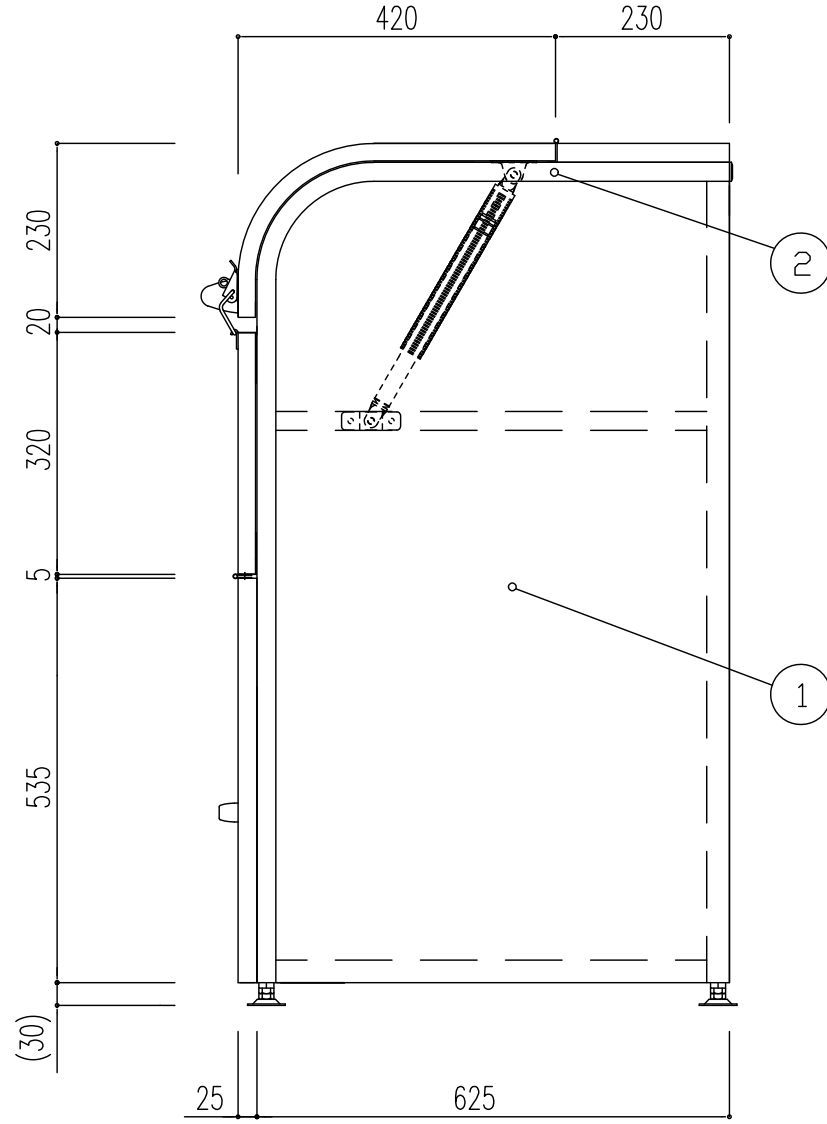


12	前扉クッション	2	ポリプロピレン
11	取手受	2	ポリプロピレン
10	ガスプリング	1	
9	取手	1	ステンレス被覆鋼管 φ19
8	床	1	JIS G3322 塗装溶融55%アルミニウム-亜鉛合金めっき鋼板 CGLCC t=0.6
7	上枠カバー	1	JIS G3322 塗装溶融55%アルミニウム-亜鉛合金めっき鋼板 CGLCC t=0.6
6	後パネル	2	JIS G3322 塗装溶融55%アルミニウム-亜鉛合金めっき鋼板 CGLCC t=0.6
5	前扉	1	塗装溶融55%アルミニウム-亜鉛合金めっき鋼板(後塗装) t=0.6
4	前パネル	1	JIS G3322 塗装溶融55%アルミニウム-亜鉛合金めっき鋼板 CGLCC t=0.6
3	フタ	1	塗装溶融55%アルミニウム-亜鉛合金めっき鋼板(後塗装) t=0.6
2	側フレーム	2	溶融亜鉛めっき鋼管(後塗装) t=1.2
1	側パネル	2	JIS G3322 塗装溶融55%アルミニウム-亜鉛合金めっき鋼板 CGLCC t=0.6
番号	名称	数量	材質



備考 △	名称	ダストピット	縮尺	1/10・1/4	製図	図番	DPUB-800	株式会社 淀川製鋼所
△	図面名	DPUB-800			担当	日付	・	
△								
△								