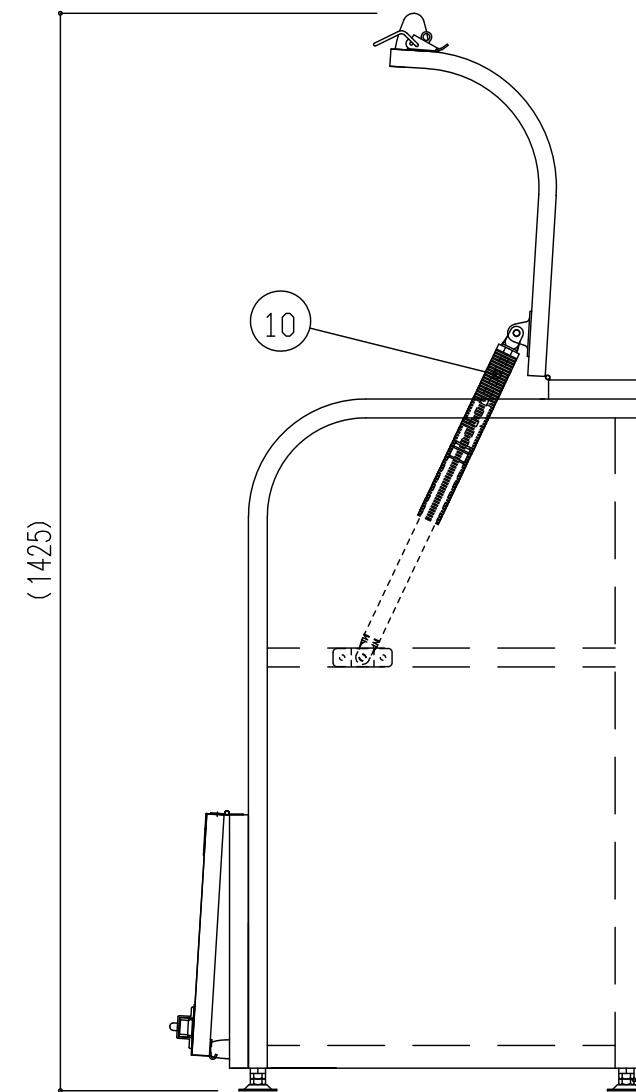
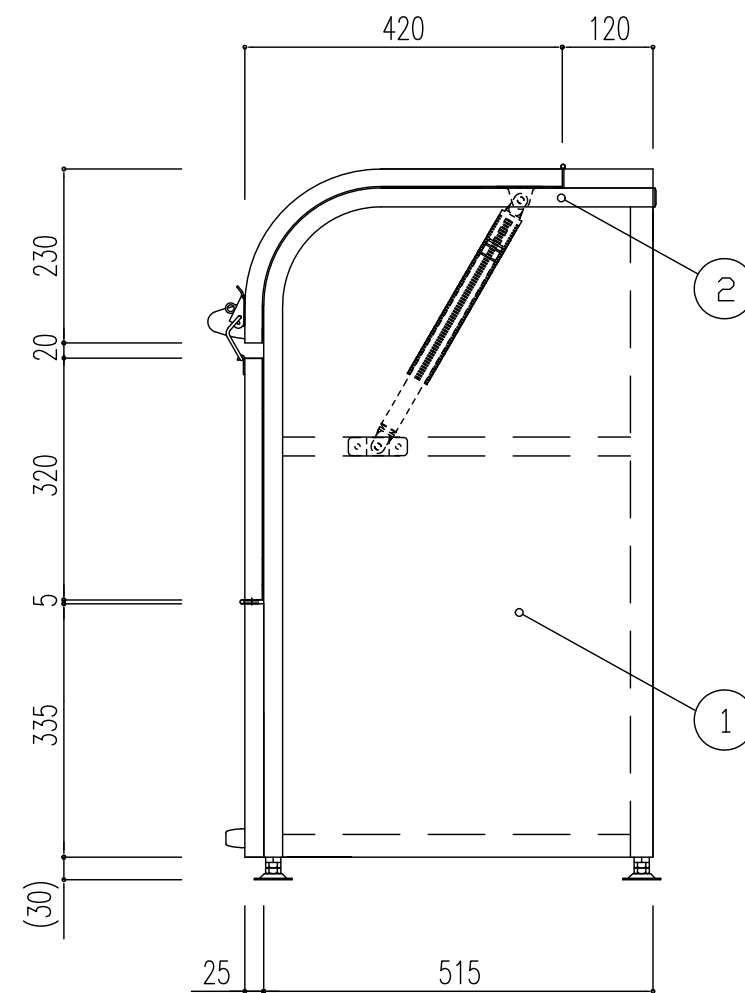
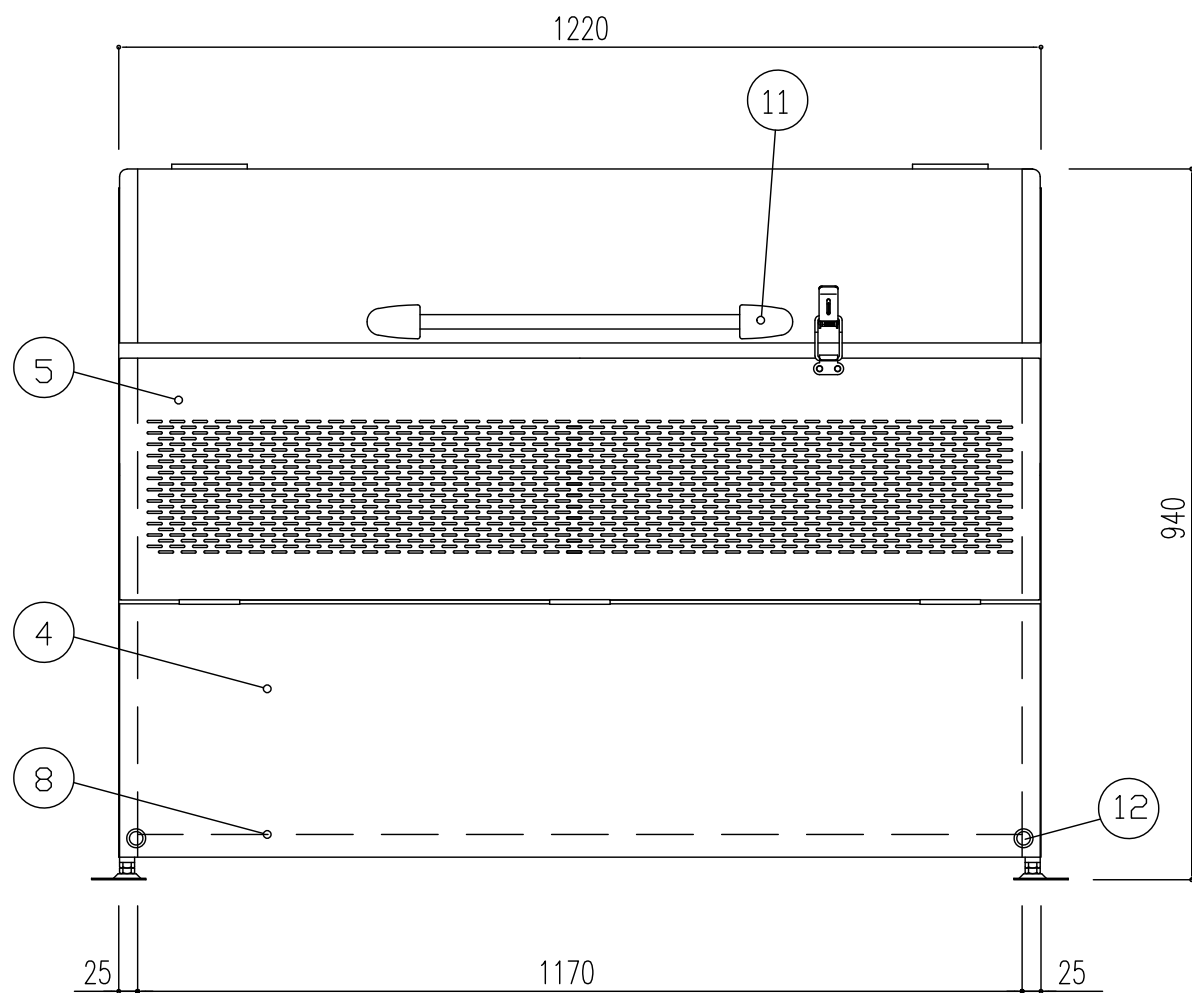


12	前扉クッション	2	ポリプロピレン
11	取手受	2	ポリプロピレン
10	ガススプリング	1	
9	取手	1	ステンレス被覆鋼管 φ19
8	床	1	JIS G3322 塗装溶融55%アルミニウム-亜鉛合金めっき鋼板 CGLCC t=0.6
7	上枠カバー	1	JIS G3322 塗装溶融55%アルミニウム-亜鉛合金めっき鋼板 CGLCC t=0.6
6	後パネル	2	JIS G3322 塗装溶融55%アルミニウム-亜鉛合金めっき鋼板 CGLCC t=0.6
5	前扉	1	塗装溶融55%アルミニウム-亜鉛合金めっき鋼板(後塗装) t=0.6
4	前パネル	1	JIS G3322 塗装溶融55%アルミニウム-亜鉛合金めっき鋼板 CGLCC t=0.6
3	フタ	1	塗装溶融55%アルミニウム-亜鉛合金めっき鋼板(後塗装) t=0.6
2	側フレーム	2	溶融亜鉛めっき鋼管(後塗装) t=1.2
1	側パネル	2	JIS G3322 塗装溶融55%アルミニウム-亜鉛合金めっき鋼板 CGLCC t=0.6
番号	名称	数量	材質



備考	△
	△
	△
	△

名称	ダストピット
図面名	DPUB-500

縮尺	1/10・1/4
----	----------

製図	図番	DPUB-500
担当	日付	・

株式会社 淀川製鋼所