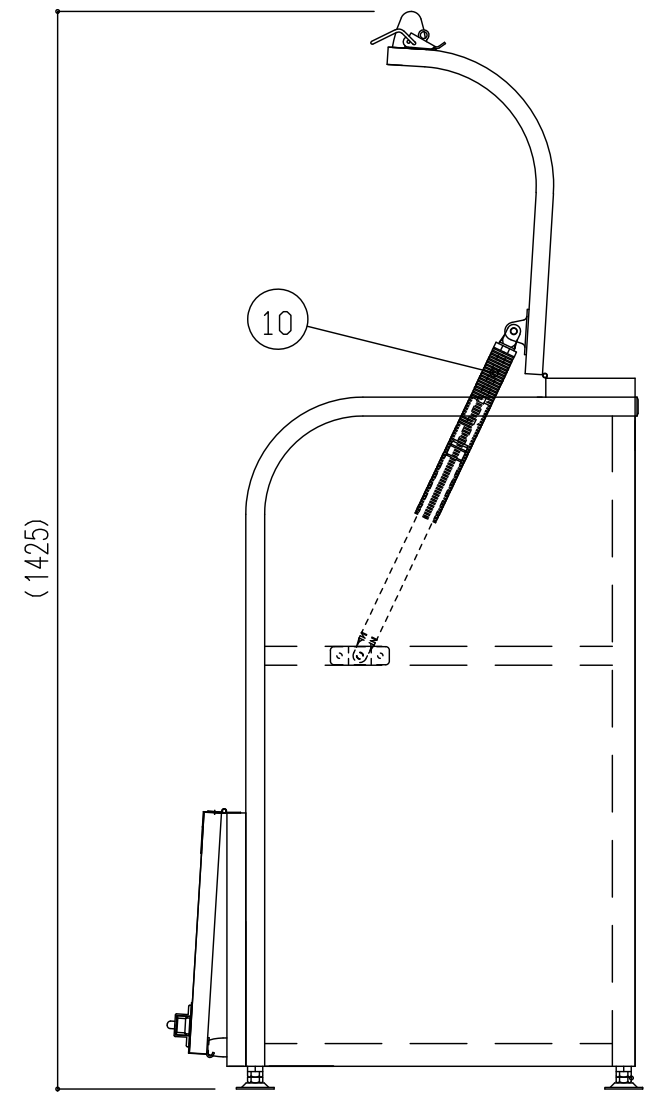
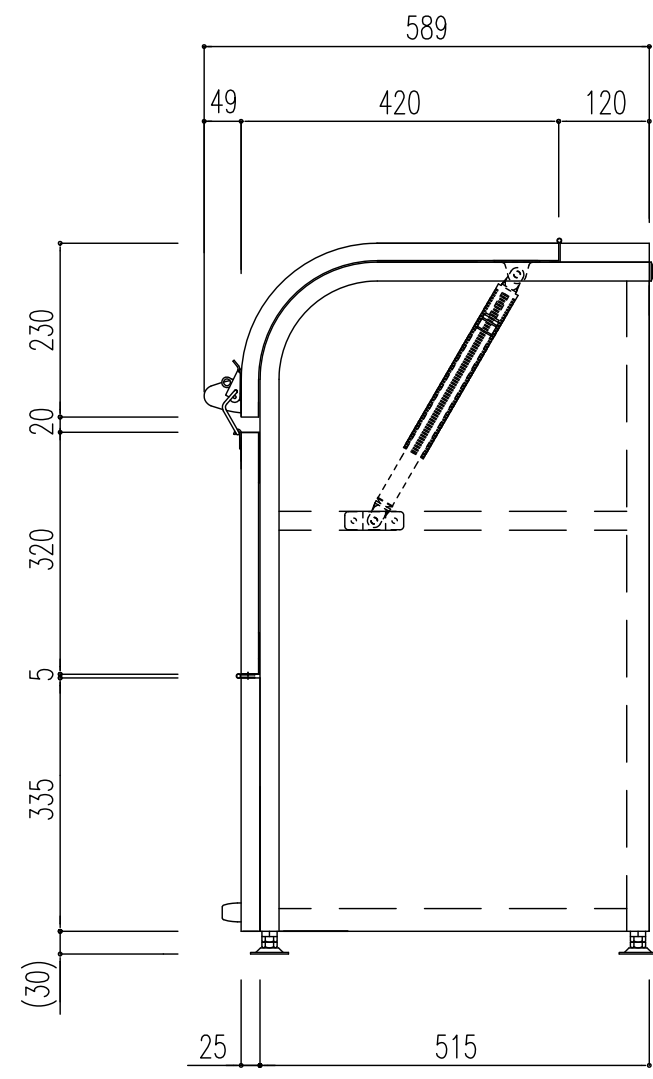
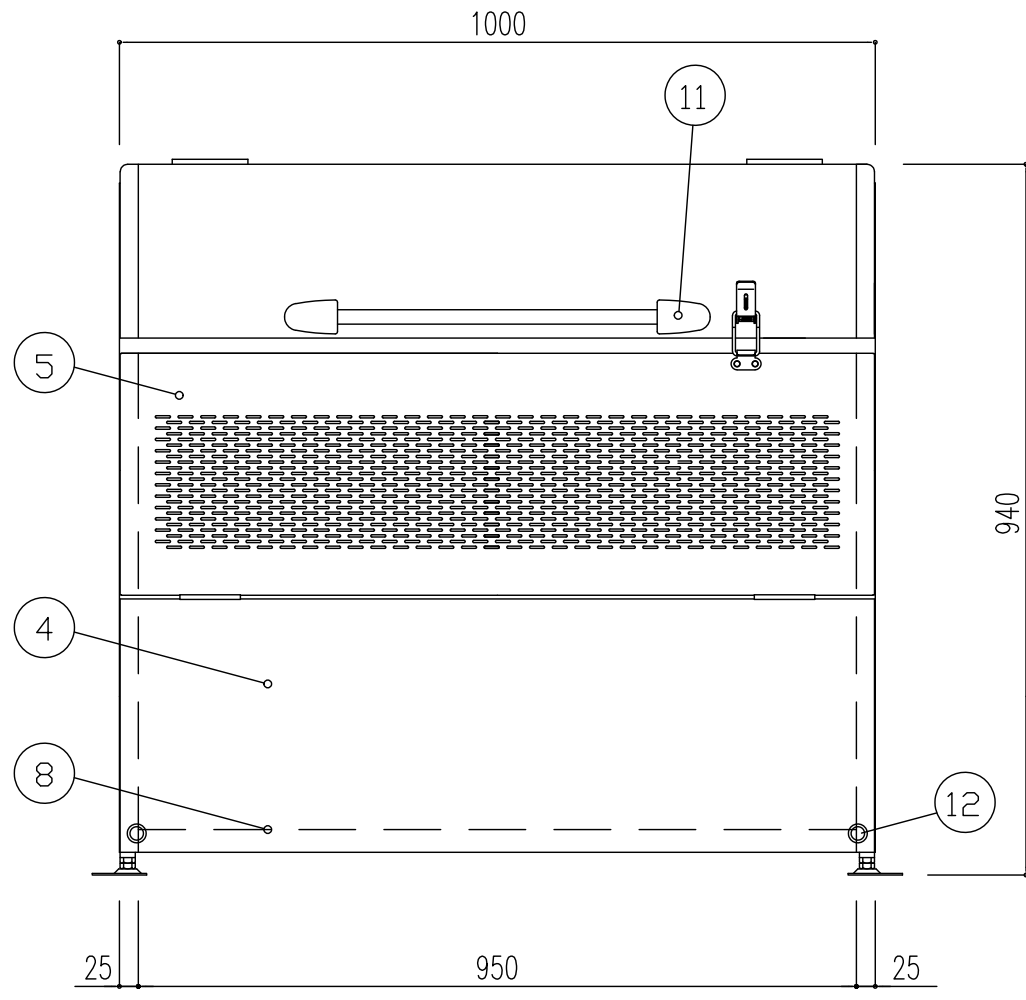


|    |         |    |   |
|----|---------|----|---|
| 12 | 前扉クッション | 2  | ポリプロピレン                                       |
| 11 | 取手受     | 2  | ポリプロピレン                                       |
| 10 | ガスプリング  | 1  |   |
| 9  | 取手      | 1  | ステンレス被覆鋼管 φ19                                 |
| 8  | 床       | 1  | JIS G3322 塗装溶融55%アルミニウム-亜鉛合金めっき鋼板 CGLCC t=0.6 |
| 7  | 上枠カバー   | 1  | JIS G3322 塗装溶融55%アルミニウム-亜鉛合金めっき鋼板 CGLCC t=0.6 |
| 6  | 後パネル    | 2  | JIS G3322 塗装溶融55%アルミニウム-亜鉛合金めっき鋼板 CGLCC t=0.6 |
| 5  | 前扉      | 1  | 塗装溶融55%アルミニウム-亜鉛合金めっき鋼板(後塗装) t=0.6            |
| 4  | 前パネル    | 1  | JIS G3322 塗装溶融55%アルミニウム-亜鉛合金めっき鋼板 CGLCC t=0.6 |
| 3  | フタ      | 1  | 塗装溶融55%アルミニウム-亜鉛合金めっき鋼板(後塗装) t=0.6            |
| 2  | 側フレーム   | 2  | 溶融亜鉛めっき鋼管(後塗装) t=1.2                          |
| 1  | 側パネル    | 2  | JIS G3322 塗装溶融55%アルミニウム-亜鉛合金めっき鋼板 CGLCC t=0.6 |
| 番号 | 名称      | 数量 | 材質  |



|    |   |
|----|---|
| 備考 | △ |
|    | △ |
|    | △ |
|    | △ |

|     |          |
|-----|----------|
| 名称  | ダストピット   |
| 図面名 | DPUB-400 |

|    |          |
|----|----------|
| 縮尺 | 1/10・1/4 |
|----|----------|

|    |              |
|----|--------------|
| 製図 | 図番 DPUB2-400 |
| 担当 | 日付           |

株式会社 淀川製鋼所