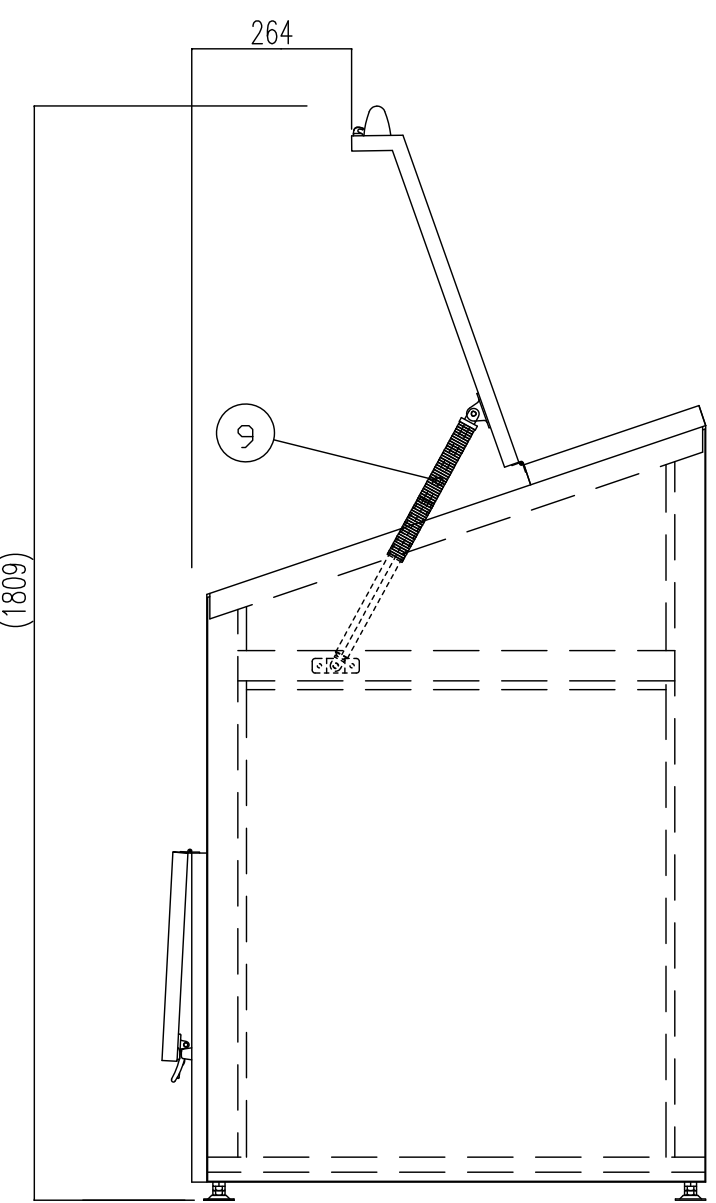
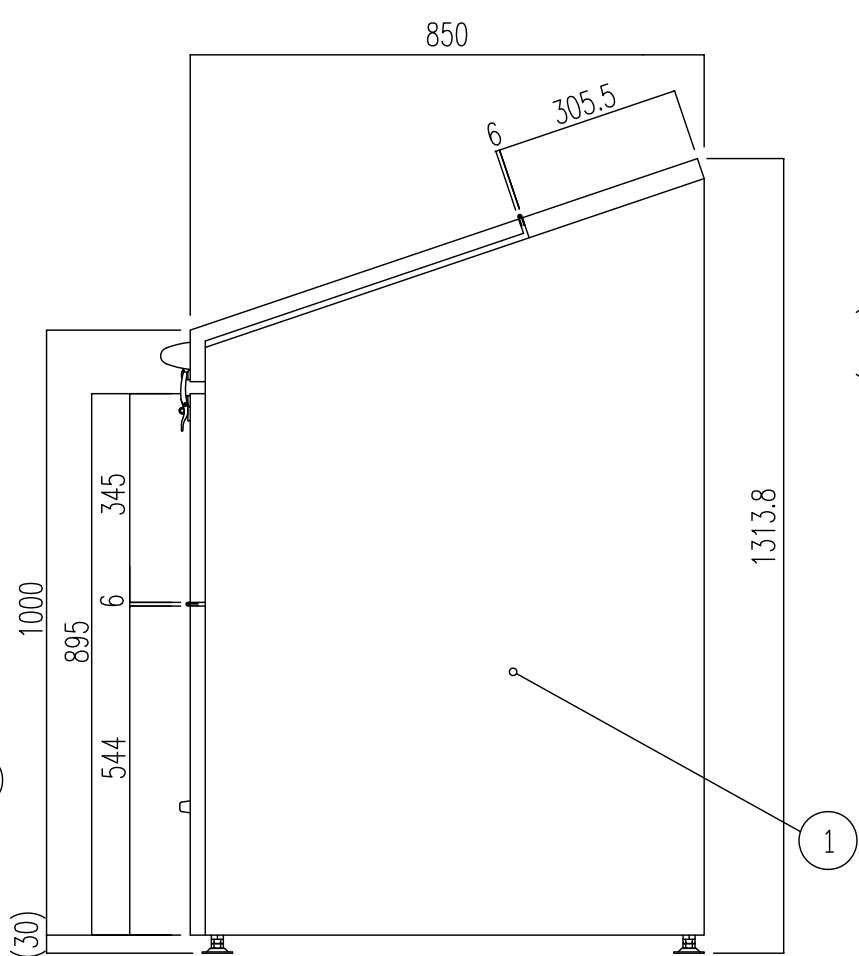
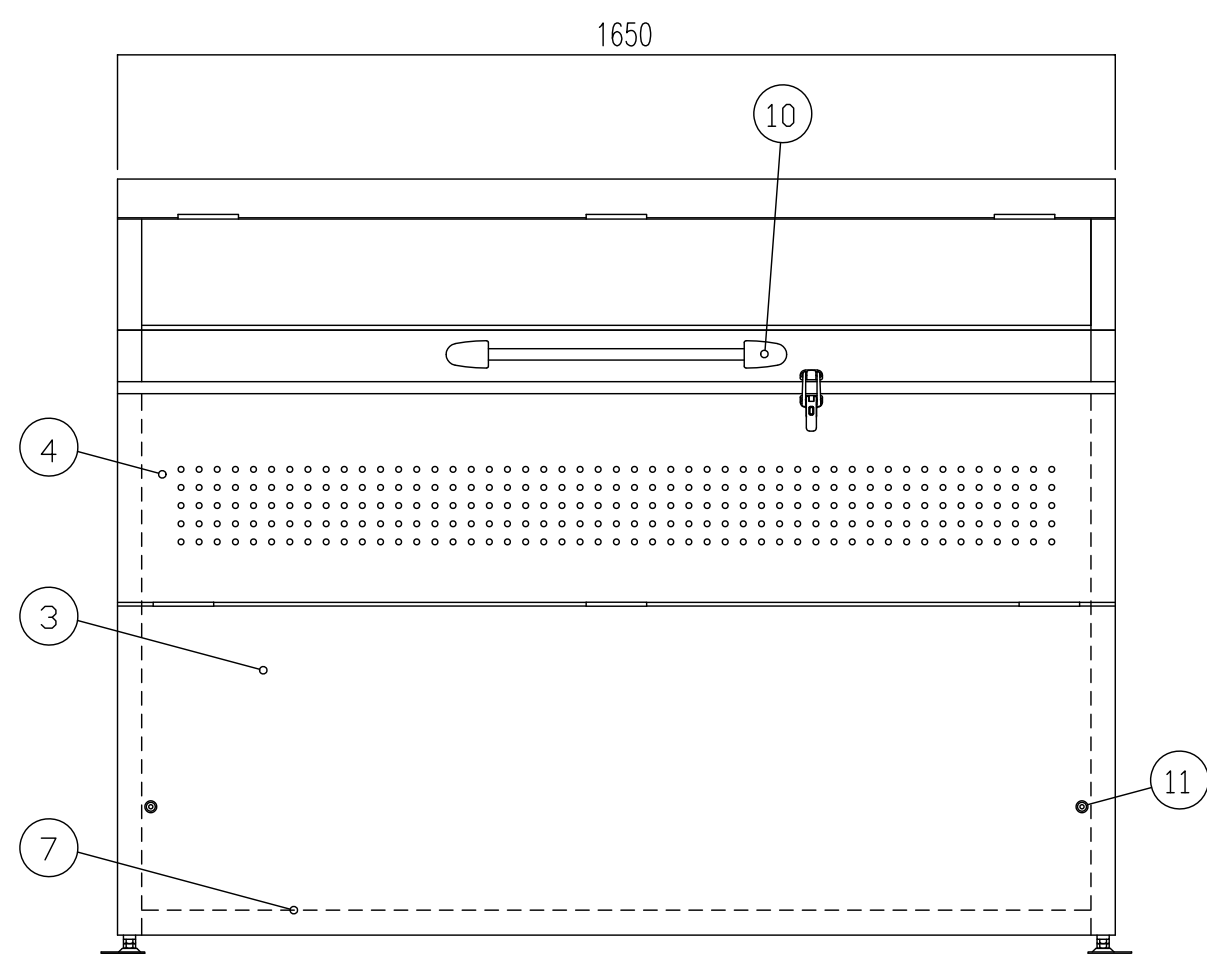


番号	名称	数量	材質
11	前扉クッション	2	ポリプロピレン
10	取手受	2	ポリプロピレン
9	ガススプリング	1	
8	取手	1	ステンレス被覆鋼管 φ19
7	床	1	JIS G3322 塗装溶融55%アルミニウム-亜鉛合金めっき鋼板 CGLCC t=0.6
6	上部パネル	1	JIS G3322 塗装溶融55%アルミニウム-亜鉛合金めっき鋼板 CGLCC t=0.6
5	後パネル	2	JIS G3322 塗装溶融55%アルミニウム-亜鉛合金めっき鋼板 CGLCC t=0.6
4	前扉	1	塗装溶融55%アルミニウム-亜鉛合金めっき鋼板(後塗装) t=0.6
3	前パネル	1	JIS G3322 塗装溶融55%アルミニウム-亜鉛合金めっき鋼板 CGLCC t=0.6
2	フタ	1	JIS G3322 塗装溶融55%アルミニウム-亜鉛合金めっき鋼板 CGLCC t=0.6
1	側パネル	2	JIS G3322 塗装溶融55%アルミニウム-亜鉛合金めっき鋼板 CGLCC t=0.6



備考 △	名称	ダストピット	縮尺	1/12.5・1/4	製図	図番	DPSA-1300	株式会社 定川製鋼所
△	図面名	DPSA-1300(WB)			担当	日付	・	
△								
△								