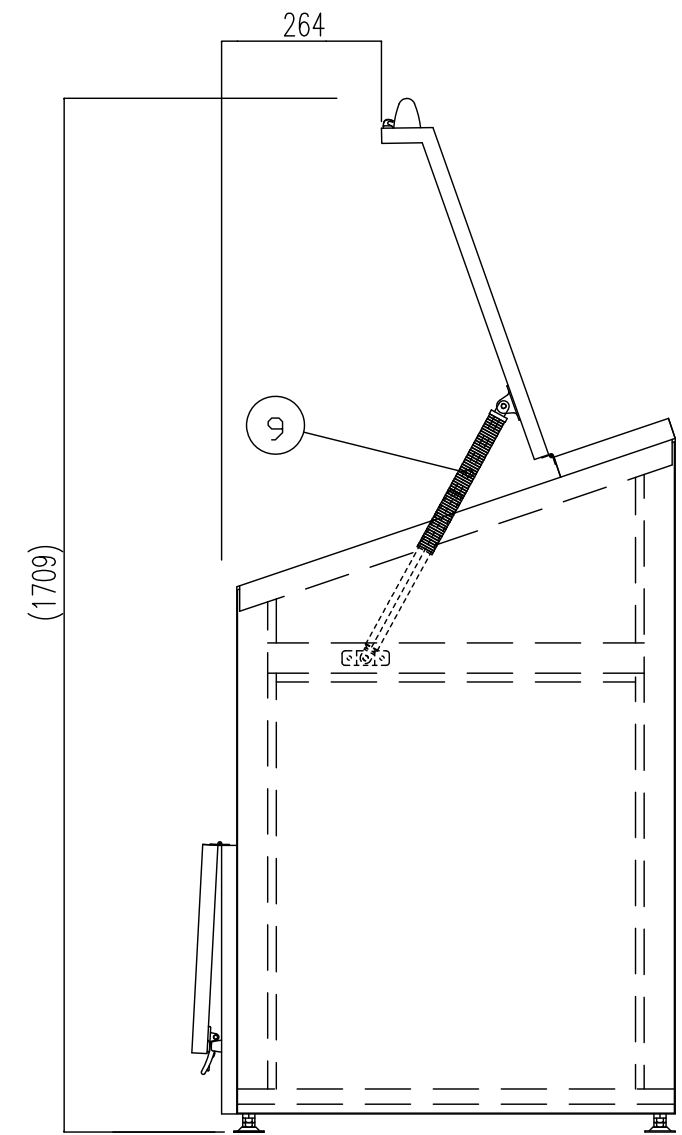
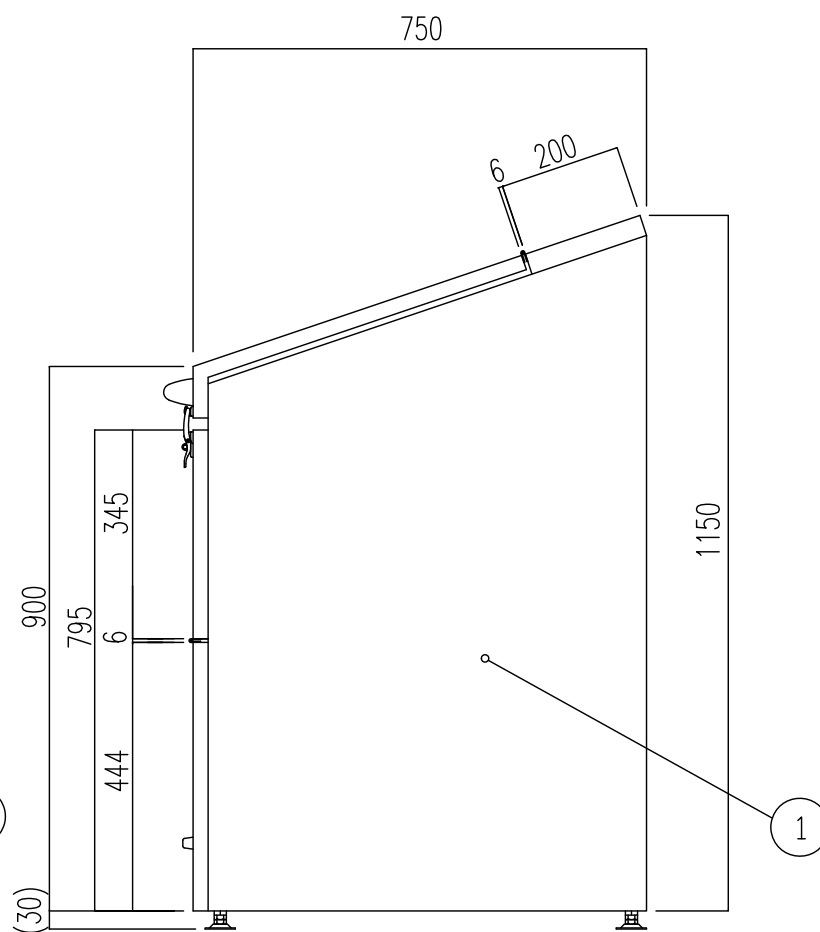
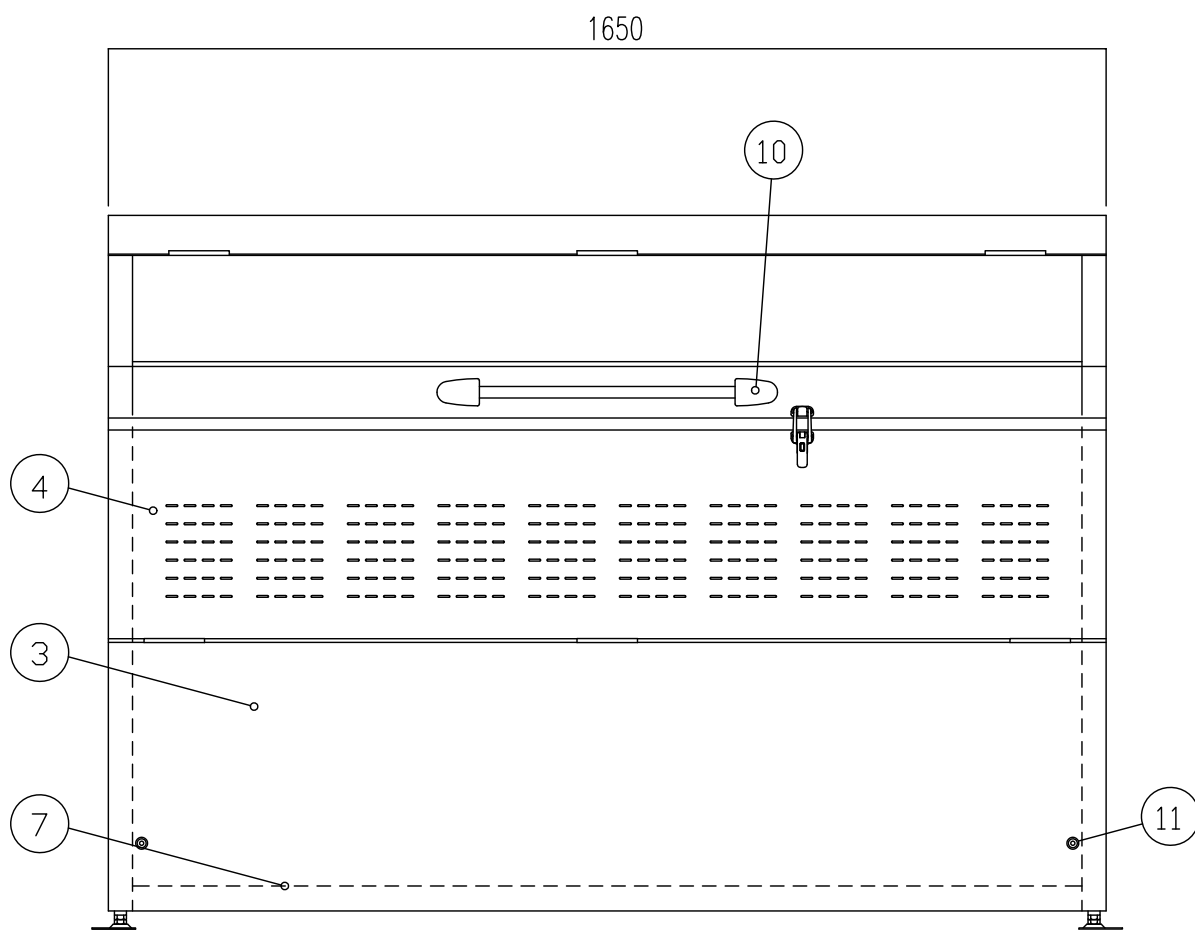


11	前扉クッション	2	ポリプロピレン
10	取手受	2	ポリプロピレン
9	ガススプリング	1	
8	取手	1	ステンレス被覆鋼管 φ19
7	床	1	JIS G3322 塗装溶融55%アルミニウム-亜鉛合金めっき鋼板 CGLCC t=0.6
6	上部パネル	1	JIS G3322 塗装溶融55%アルミニウム-亜鉛合金めっき鋼板 CGLCC t=0.6
5	後パネル	2	JIS G3322 塗装溶融55%アルミニウム-亜鉛合金めっき鋼板 CGLCC t=0.6
4	前扉	1	塗装溶融55%アルミニウム-亜鉛合金めっき鋼板(後塗装) t=0.6
3	前パネル	1	JIS G3322 塗装溶融55%アルミニウム-亜鉛合金めっき鋼板 CGLCC t=0.6
2	フタ	1	JIS G3322 塗装溶融55%アルミニウム-亜鉛合金めっき鋼板 CGLCC t=0.6
1	側パネル	2	JIS G3322 塗装溶融55%アルミニウム-亜鉛合金めっき鋼板 CGLCC t=0.6
番号	名称	数量	材質



備考 △
△
△
△

名称	新型ダストピット
図面名	DPSA-1000(WB)

縮尺	1/12.5° 1/4
----	-------------

製図	
担当	

図番	DPSA-1000
日付	● ●

株式会社 定川製鋼所