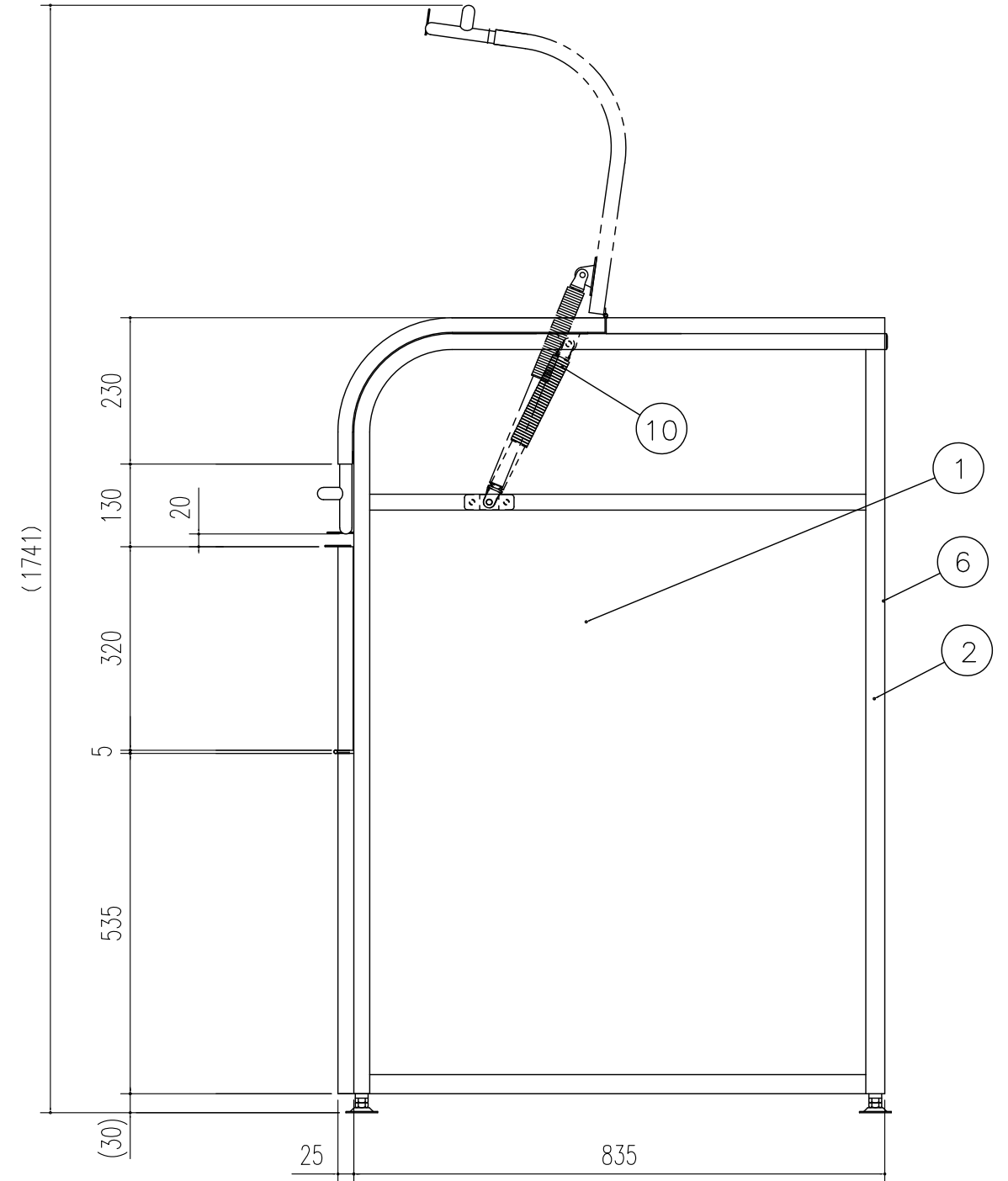
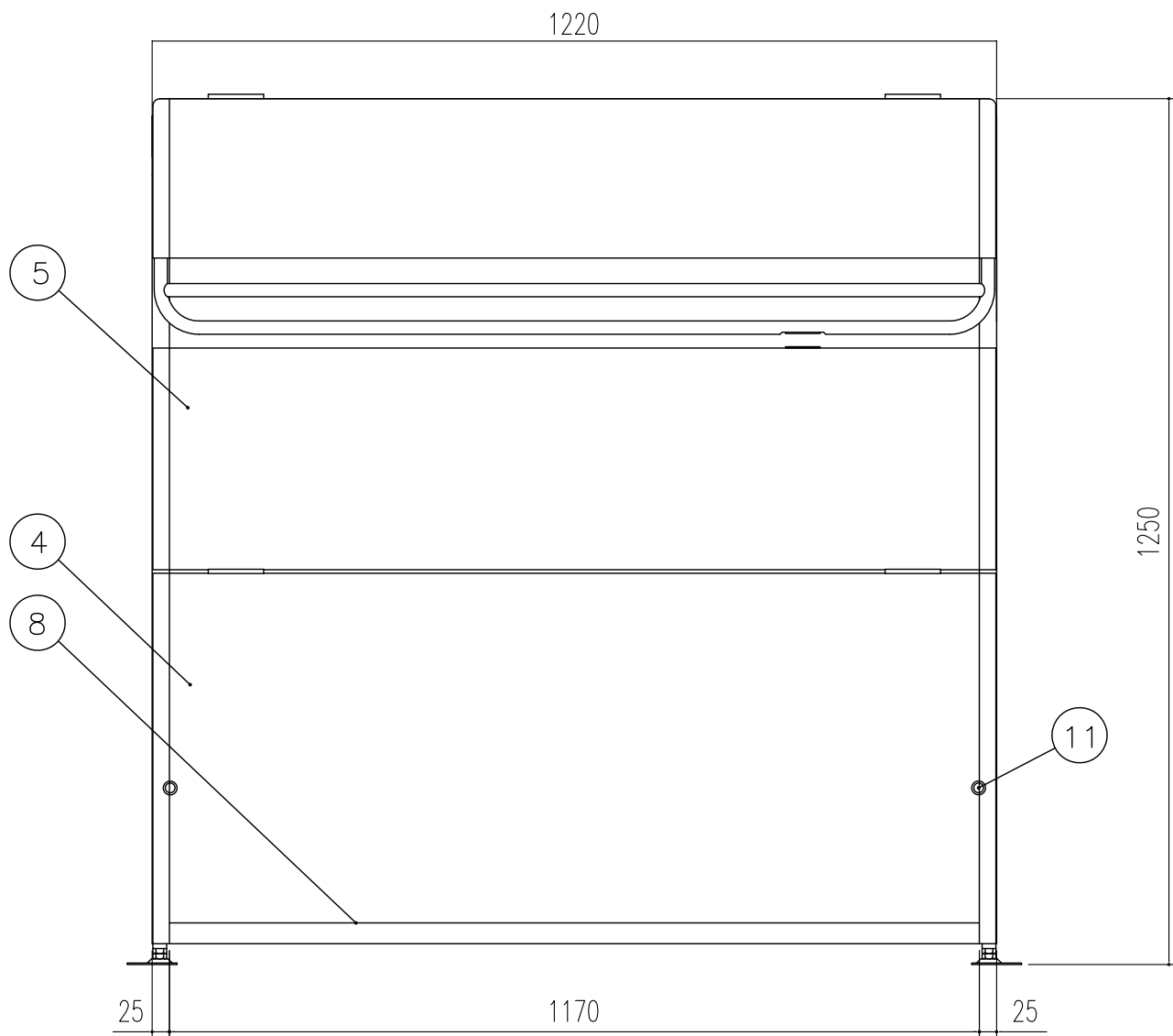


11	前扉クッション	2	ポリプロピレン
10	ガススプリング	1	
9	取手	1	丸パイプ φ19.1 t=1.2 粉体塗装
8	床	1	JIS G3322 塗装溶融55%アルミニウム-亜鉛合金めっき銅板 CGLCC t=0.6
7	上枠カバー	1	JIS G3322 塗装溶融55%アルミニウム-亜鉛合金めっき銅板 CGLCC t=0.6
6	後パネル	2	JIS G3322 塗装溶融55%アルミニウム-亜鉛合金めっき銅板 CGLCC t=0.6
5	前扉	1	JIS G3322 塗装溶融55%アルミニウム-亜鉛合金めっき銅板 CGLCC t=0.6
4	前パネル	1	JIS G3322 塗装溶融55%アルミニウム-亜鉛合金めっき銅板 CGLCC t=0.6
3	ふた	1	塗装溶融55%アルミニウム-亜鉛合金めっき銅板(後塗装) t=0.6
2	側枠	2	溶融亜鉛めっき銅管 t=1.2 粉体塗装
1	側パネル	2	JIS G3322 塗装溶融55%アルミニウム-亜鉛合金めっき銅板 CGLCC t=0.6
番号	名称	個数	材質



( S=1/10 )

名称	ダストピット	株式会社 淀川製鋼所
図面名	DPO-1200	