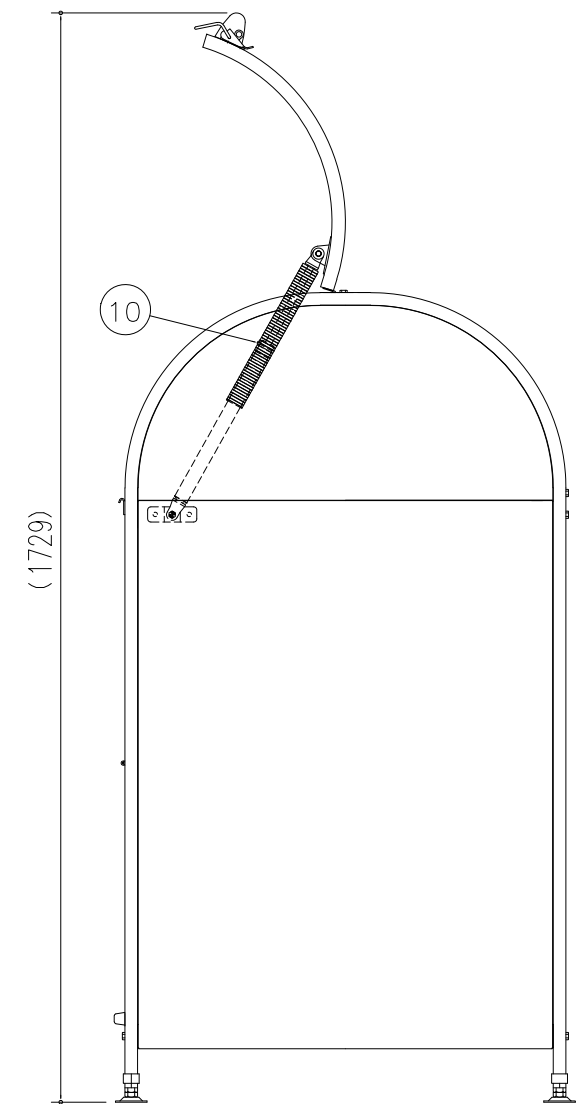
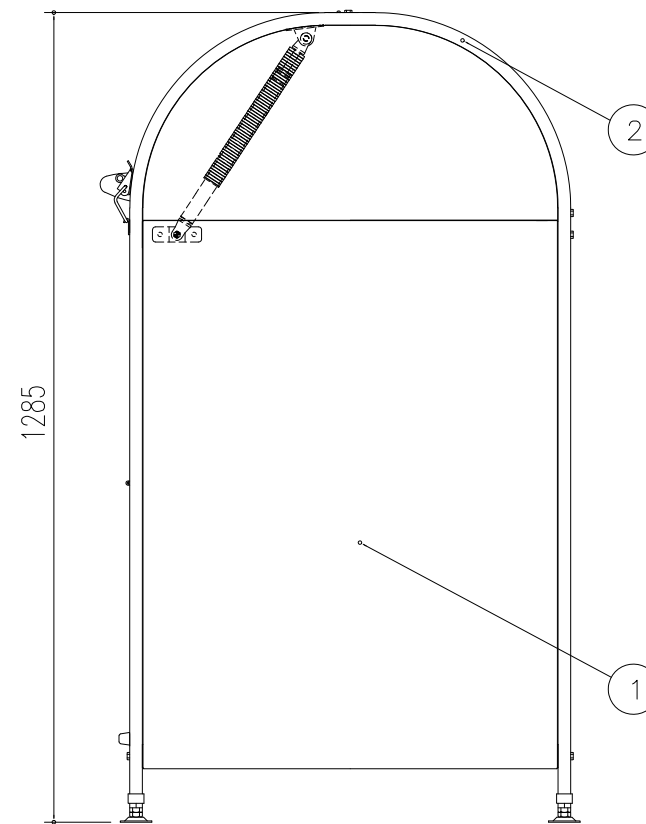
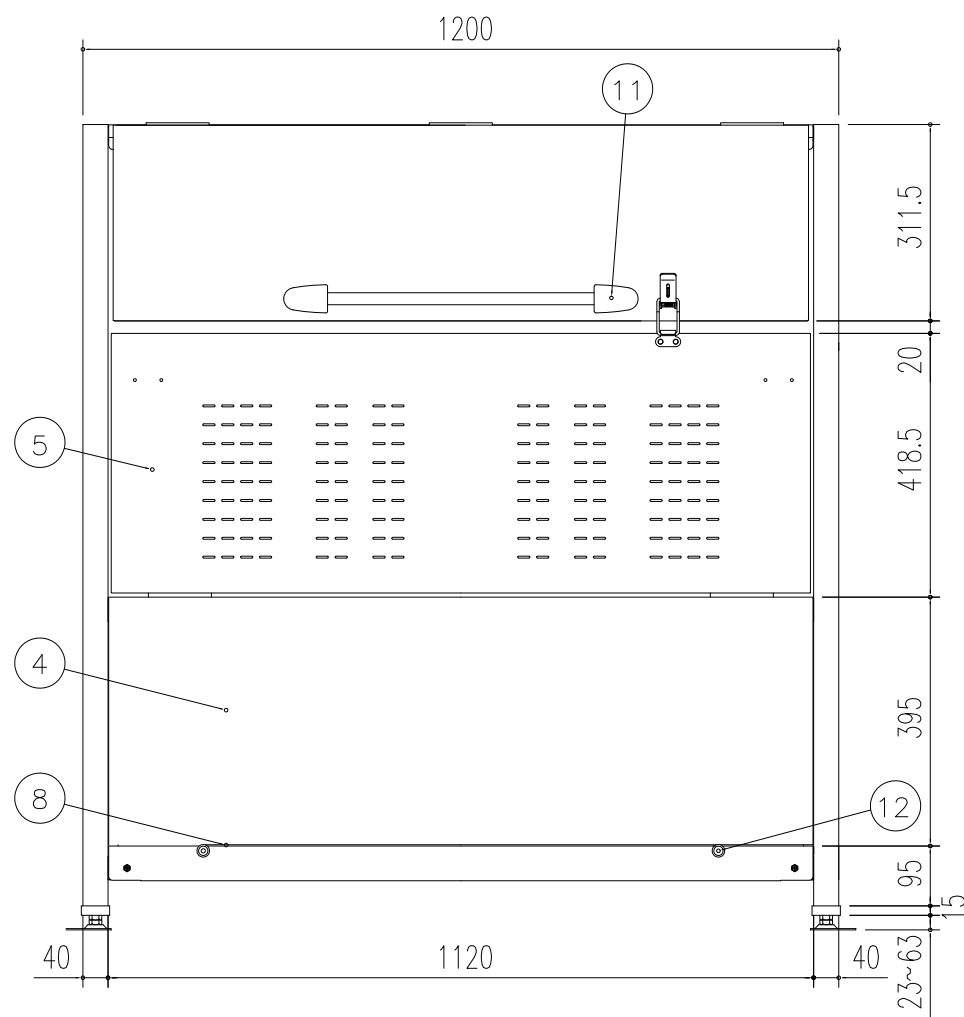


12	前扉クッション	2	ポリプロピレン
11	取手受	2	ポリプロピレン
10	ガสปリング	1	
9	取手	1	ステンレス被覆銅管 φ19
8	床	1	JIS G3322 塗装溶融55%アルミニウム-亜鉛合金めっき銅板 CGLCC t=0.6
7	上部パネル	1	JIS G3322 塗装溶融55%アルミニウム-亜鉛合金めっき銅板 CGLCC t=0.6
6	後パネル	2	JIS G3322 塗装溶融55%アルミニウム-亜鉛合金めっき銅板 CGLCC t=0.6
5	前扉	1	塗装溶融55%アルミニウム-亜鉛合金めっき銅板(後塗装) t=0.6
4	前パネル	1	JIS G3322 塗装溶融55%アルミニウム-亜鉛合金めっき銅板 CGLCC t=0.6
3	フタ	1	JIS G3322 塗装溶融55%アルミニウム-亜鉛合金めっき銅板 CGLCC t=0.6
2	側フレーム	2	角パイプ t=1.2(□40×20) 粉体塗装
1	側パネル	2	JIS G3322 塗装溶融55%アルミニウム-亜鉛合金めっき銅板 CGLCC t=0.6
番号	名称	個数	材質



(S=1/12)

名称	ダストピット	株式会社 淀川製鋼所
図面名	DPNC-650	