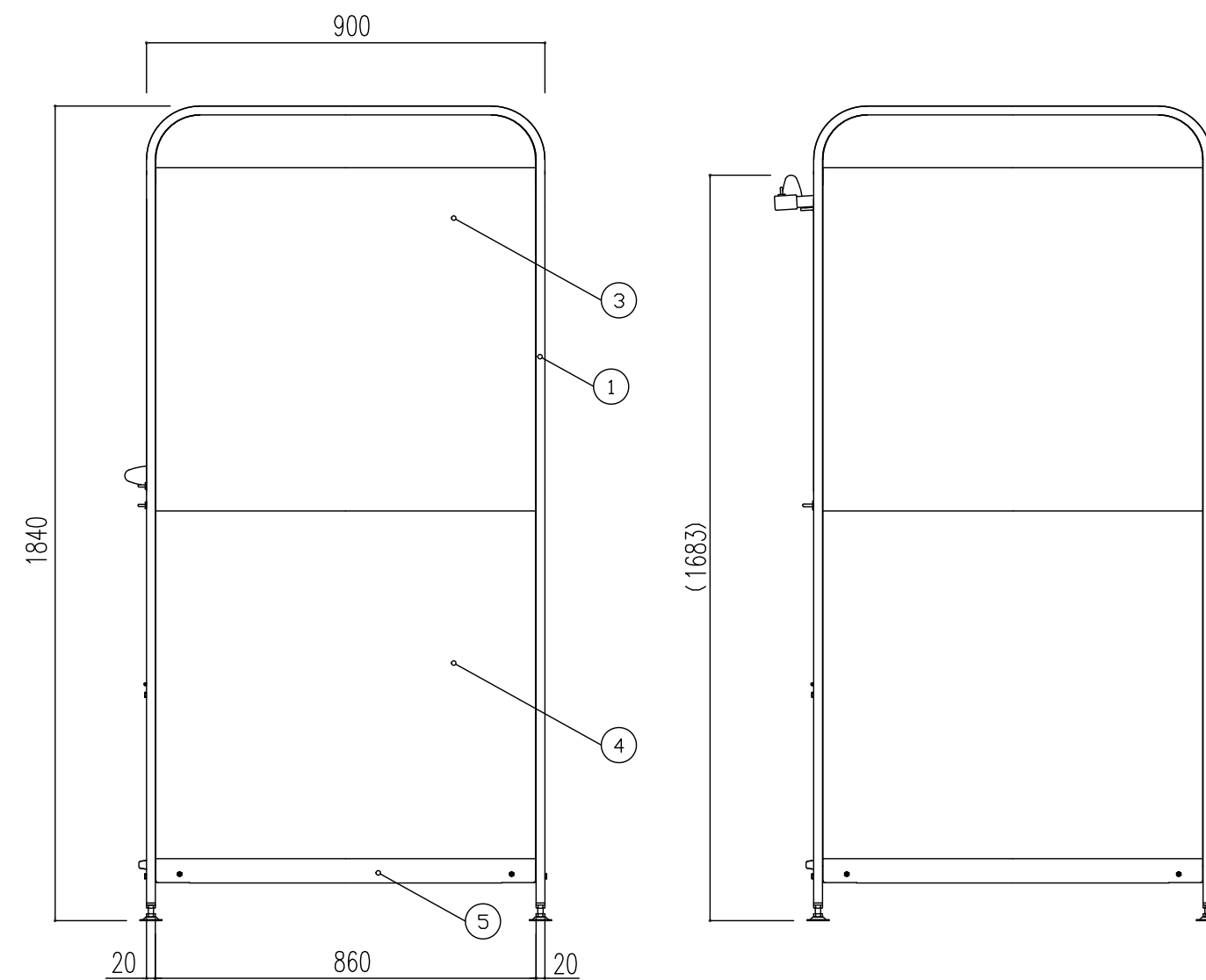
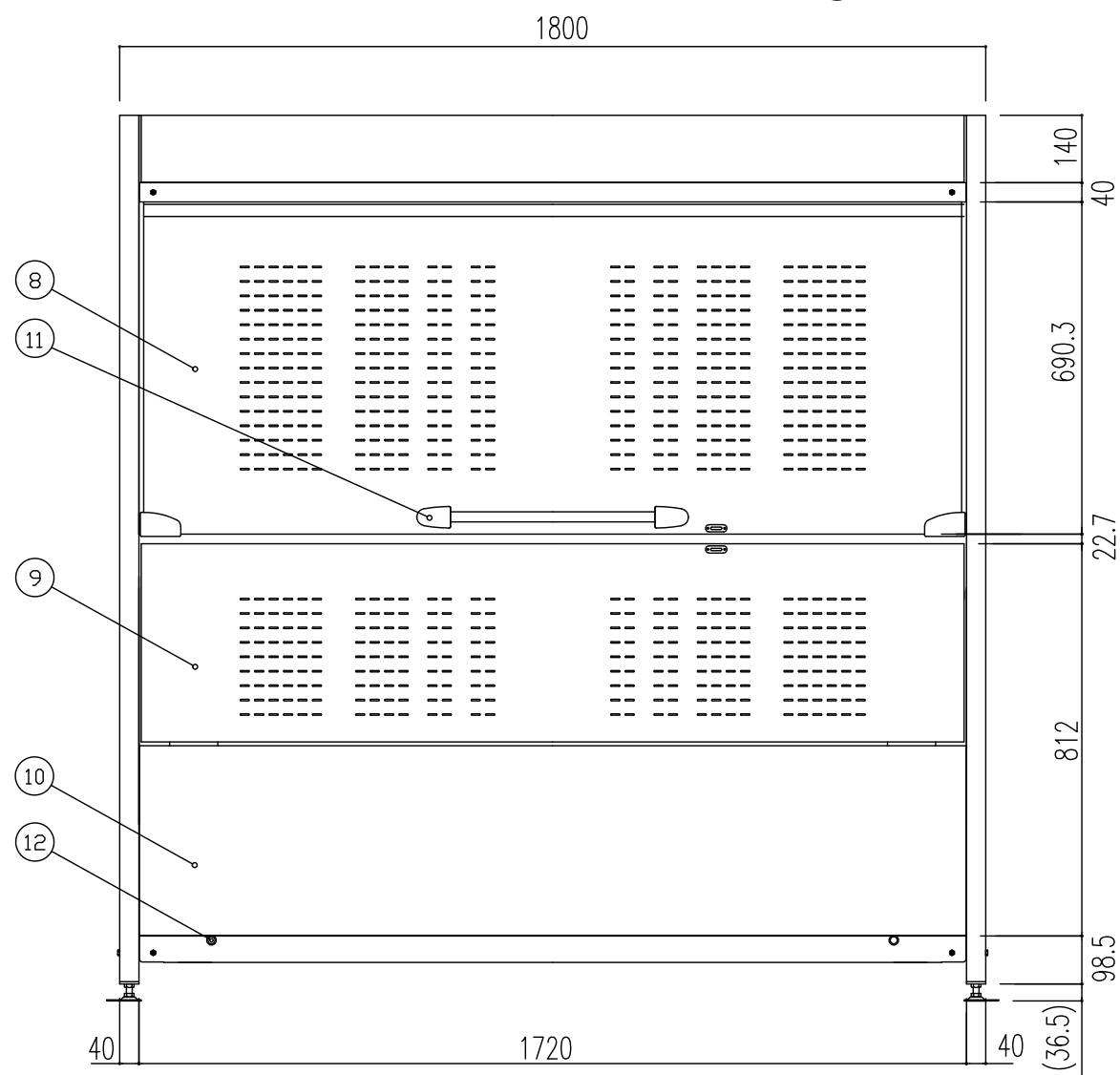


13	錠金具	1	ステンレス
12	前扉クッション	2	ポリプロピレン
11	取手受	2	ポリプロピレン
10	前パネル	1	JIS G3322 塗装溶融55%アルミニウム-亜鉛合金めっき鋼板 CGLCC t=0.6
9	前扉	1	塗装溶融55%アルミニウム-亜鉛合金めっき鋼板 (後塗装) t=0.6
8	上扉	1	塗装溶融55%アルミニウム-亜鉛合金めっき鋼板 (後塗装) t=0.6
7	上部パネル	2	JIS G3322 塗装溶融55%アルミニウム-亜鉛合金めっき鋼板 CGLCC t=0.4
6	屋根パネル	1	JIS G3322 塗装溶融55%アルミニウム-亜鉛合金めっき鋼板 CGLCC t=0.6
5	側枠(下)	2	JIS G3322 塗装溶融55%アルミニウム-亜鉛合金めっき鋼板 CGLCC t=0.8
4	側パネル(下)	2	JIS G3322 塗装溶融55%アルミニウム-亜鉛合金めっき鋼板 CGLCC t=0.6
3	側パネル(上)	2	JIS G3322 塗装溶融55%アルミニウム-亜鉛合金めっき鋼板 CGLCC t=0.6
2	後パネル	2	JIS G3322 塗装溶融55%アルミニウム-亜鉛合金めっき鋼板 CGLCC t=0.6
1	側フレーム	2	角パイプ t=1.2 粉体塗装
番号	名称	数量	材質



備考	△	名称	ダストピット	縮尺	$\frac{1}{15} \cdot \frac{1}{4}$	製図	図番	株式会社 淀川製鋼所
	△	図面名	DPMA-2200			担当	日付	
	△							
	△							