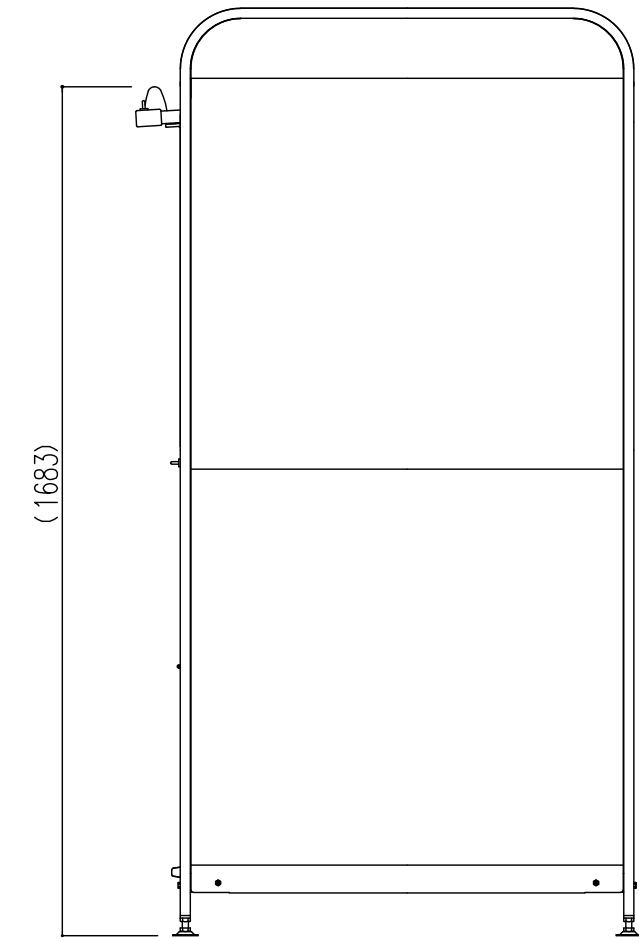
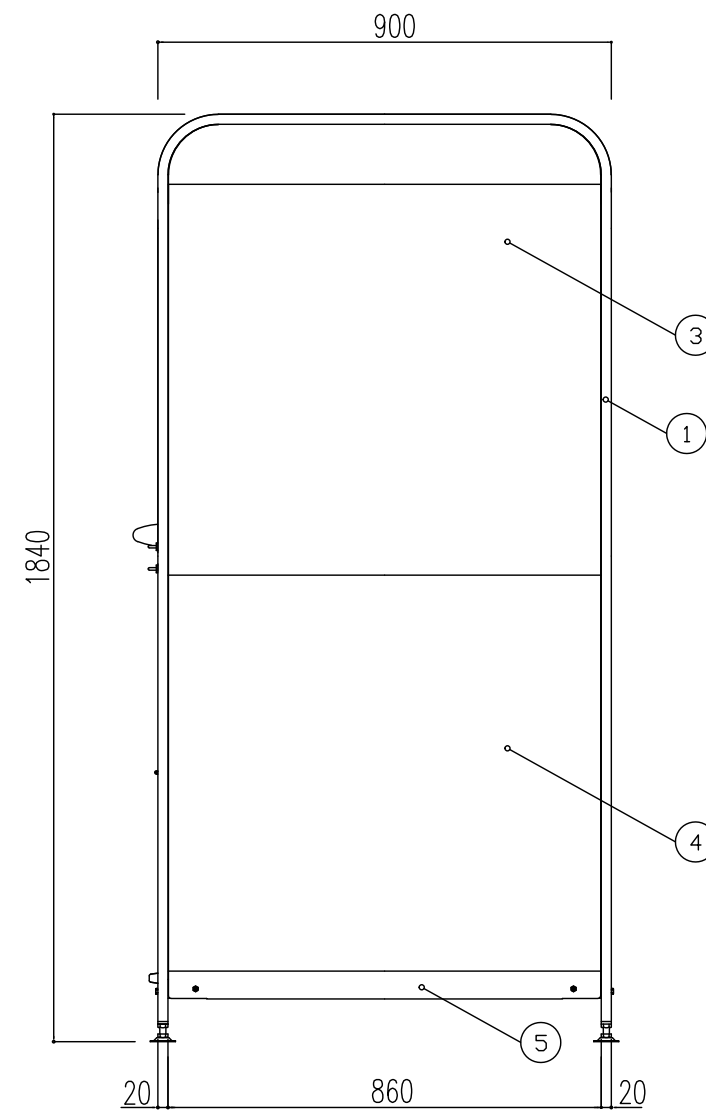
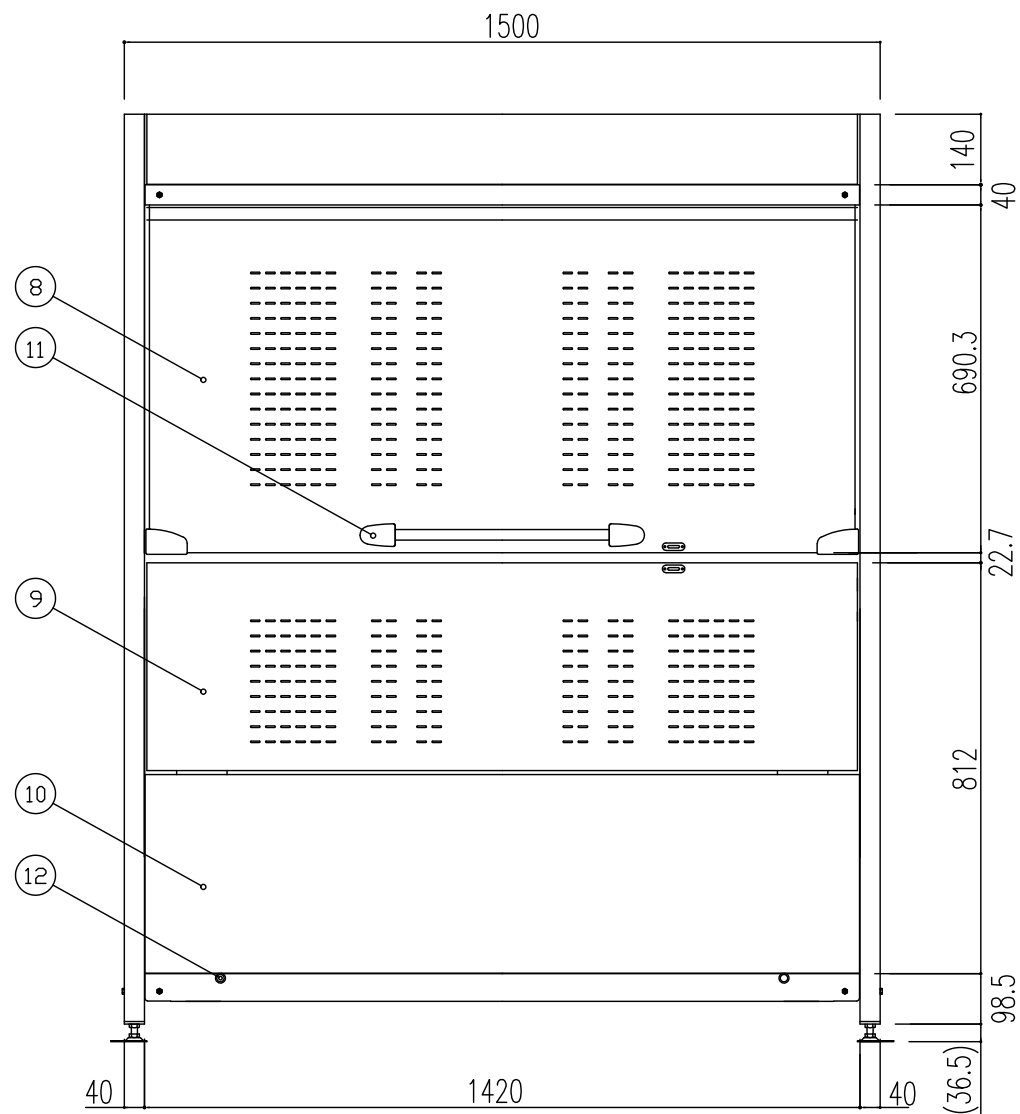


12	前扉クッション	2	ポリプロピレン
11	取手受	2	ポリプロピレン
10	前パネル	1	JIS G3322 塗装溶融55%アルミニウム-亜鉛合金めっき鋼板 CGLCC t=0.6
9	前扉	1	塗装溶融55%アルミニウム-亜鉛合金めっき鋼板(後塗装) t=0.6
8	上扉	1	塗装溶融55%アルミニウム-亜鉛合金めっき鋼板(後塗装) t=0.6
7	上部パネル	2	JIS G3322 塗装溶融55%アルミニウム-亜鉛合金めっき鋼板 CGLCC t=0.4
6	屋根パネル	1	JIS G3322 塗装溶融55%アルミニウム-亜鉛合金めっき鋼板 CGLCC t=0.6
5	側枠(下)	2	JIS G3322 塗装溶融55%アルミニウム-亜鉛合金めっき鋼板 CGLCC t=0.8
4	側パネル(下)	2	JIS G3322 塗装溶融55%アルミニウム-亜鉛合金めっき鋼板 CGLCC t=0.6
3	側パネル(上)	2	JIS G3322 塗装溶融55%アルミニウム-亜鉛合金めっき鋼板 CGLCC t=0.6
2	後パネル	2	JIS G3322 塗装溶融55%アルミニウム-亜鉛合金めっき鋼板 CGLCC t=0.6
1	側フレーム	2	角パイプ t=1.2 粉体塗装
番号	名称	数量	材質



備考	△
	△
	△
	△

名称	ダストピット
図面名	DPMA-1850

縮尺	$\frac{1}{15} \cdot \frac{1}{4}$
----	----------------------------------

製図	図番
担当	日付

株式会社 淀川製鋼所