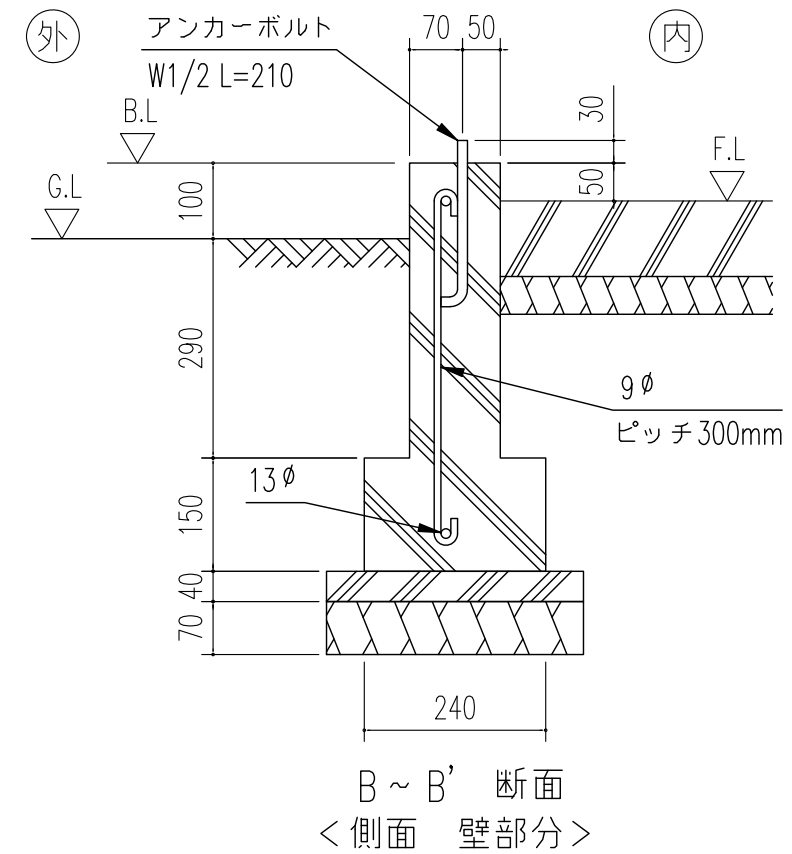
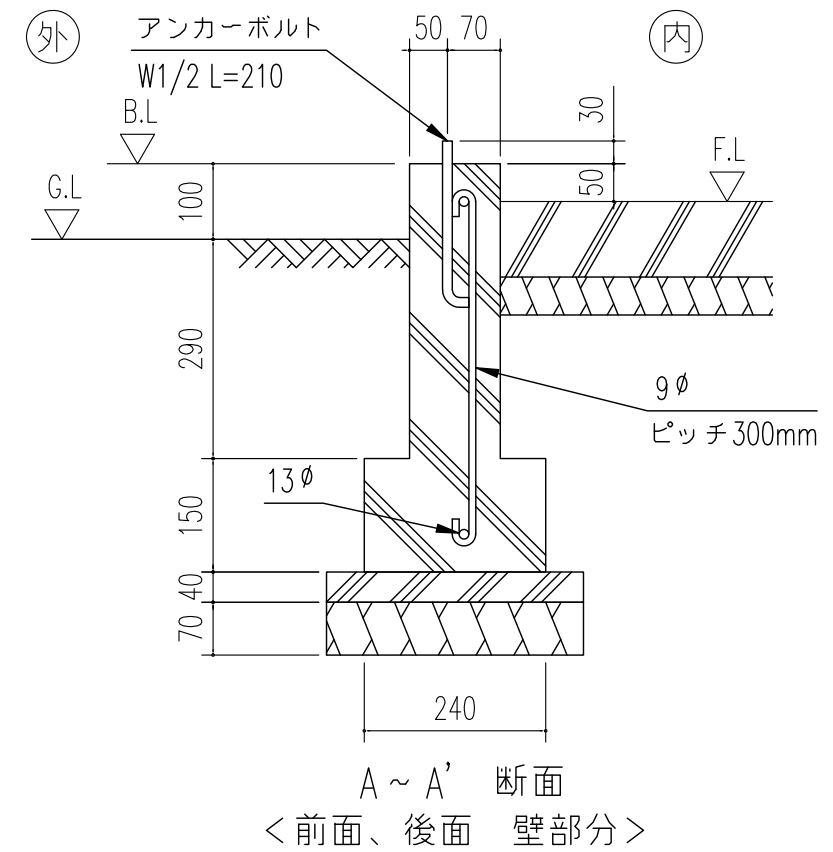


基礎伏図 縮尺 = 1/30

- 注1) 地耐力が 50 kN/m² 未満 (30 kN/m²以上) の場合、底盤幅を 300mm とし、かつ補助筋を入れて下さい。
- 注2) 寒冷地の場合、凍結深度等を考慮し、実情にあわせて設計して下さい。
- 注3) その他現地の実情にあわせて設計して下さい。

・基礎断面図 (S = 1/10)
 (地耐力 50 kN/m² 以上, コンクリート設計基準強度 18 N/mm² 以上)
 (基準風速 34 m/s, 地表面粗度区分 Ⅲ)
 <上記条件での参考図です。>



| | | | | | | | | |
|----|----------------------------------|-------------------|---------------|----|----|--------|-------|------------|
| 備考 | 名称 集合住宅用ヨドコウ ダストピット DPHS-3914 | 図面名 基礎伏図 基礎詳細図 | 縮尺 1/30, 1/10 | 製図 | 検図 | 日付 . . | 図面No. | 株式会社 進川製鋼所 |
|----|----------------------------------|-------------------|---------------|----|----|--------|-------|------------|