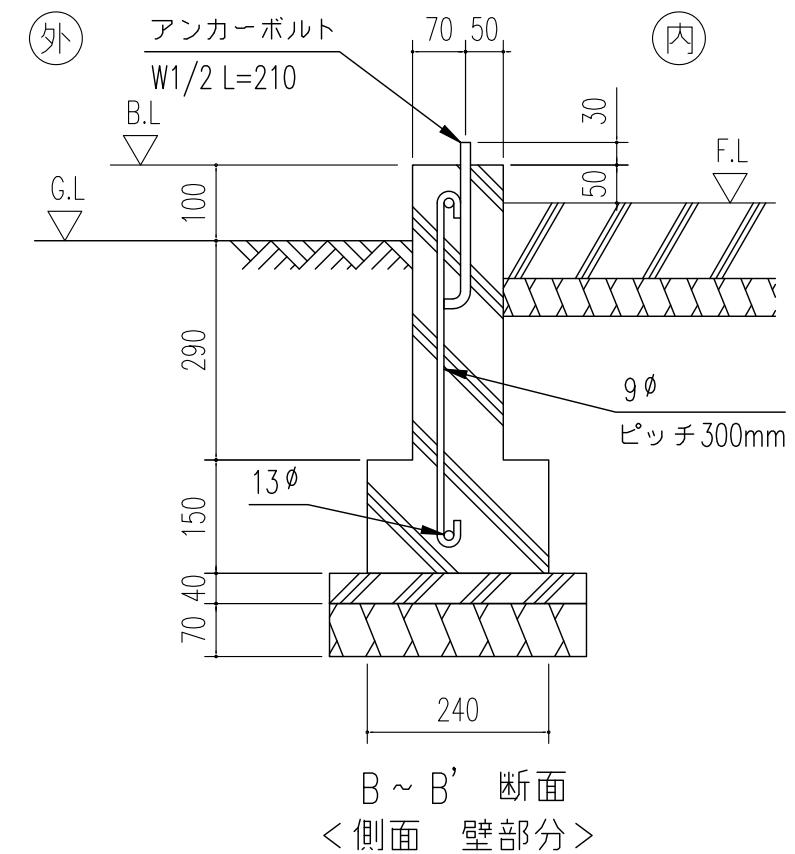
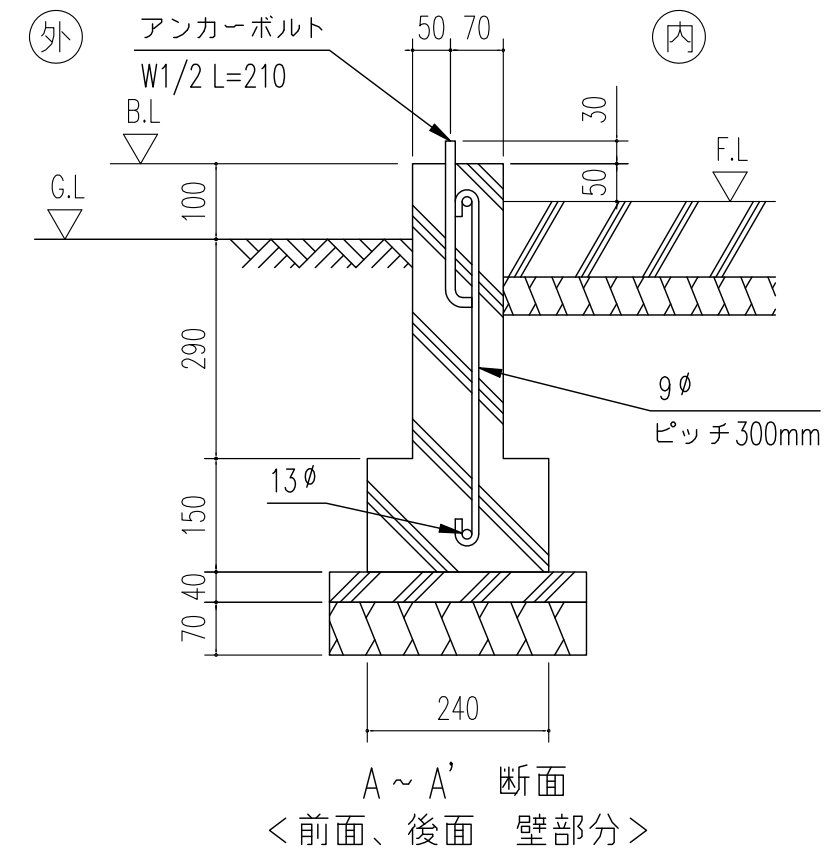


基礎伏図 縮尺 = 1/30

- 注1) 地耐力が  $50 \text{ kN/m}^2$  未満 ( $30 \text{ kN/m}^2$ 以上) の場合、底盤幅を  $300 \text{ mm}$  とし、かつ補助筋を入れて下さい。
- 注2) 寒冷地の場合、凍結深度等を考慮し、実情にあわせて設計して下さい。
- 注3) その他現地の実情にあわせて設計して下さい。

・基礎断面図 (  $S = 1/10$  )

( 地耐力  $50 \text{ kN/m}^2$  以上, コンクリート設計基準強度  $18 \text{ N/mm}^2$  以上 )  
 ( 基準風速  $34 \text{ m/s}$ , 地表面粗度区分 Ⅲ )  
 < 上記条件での参考図です。 >



備考	名称 集合住宅用ヨドコウ ダストピット DPH-2612	図面名 基礎伏図 基礎詳細図	縮尺 1/30, 1/10	製図	検図	日付 . .	図面No.	株式会社 造川製鋼所
----	---------------------------------	-------------------	---------------	----	----	--------	-------	------------