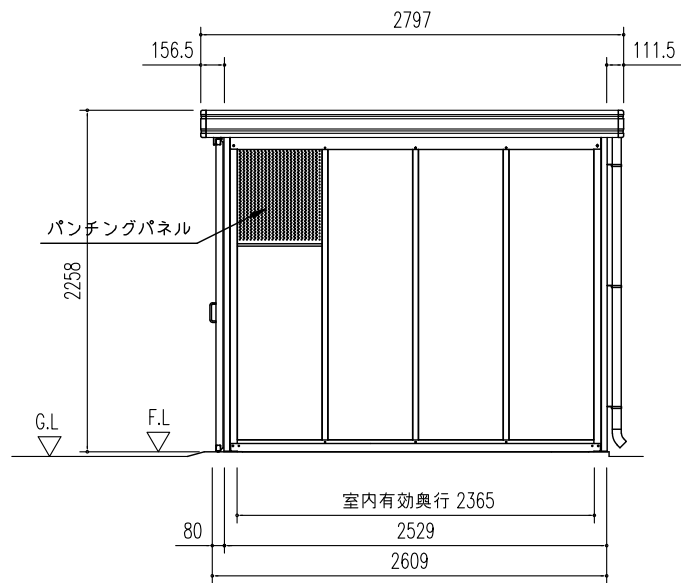
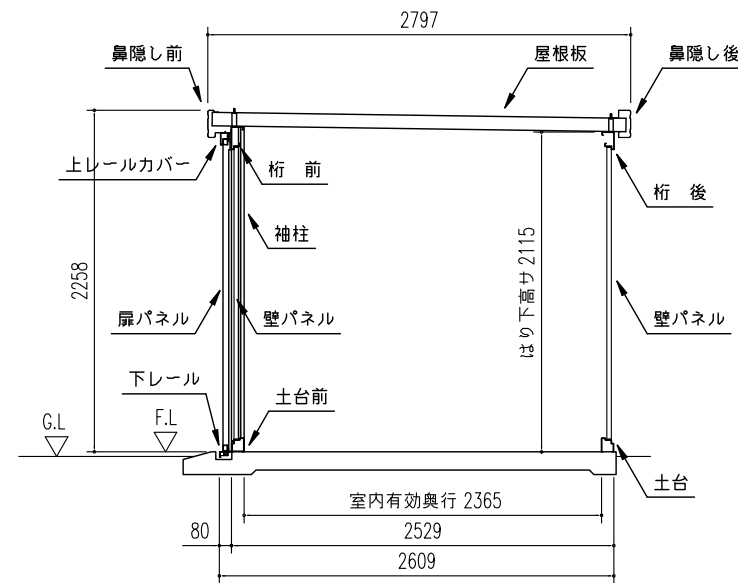


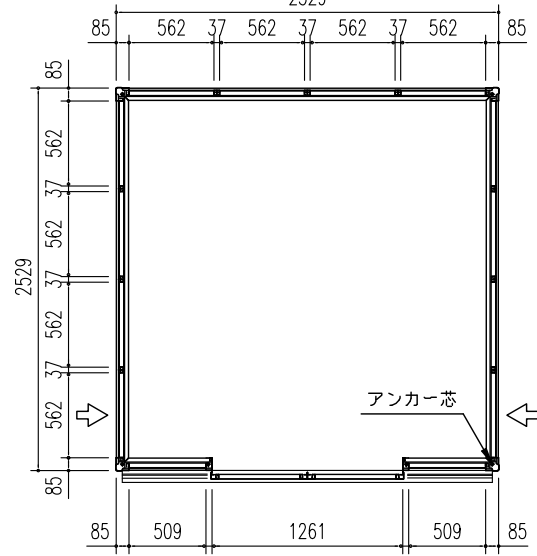
正面立面図 (S=1/50)



側面立面図 (S=1/50)

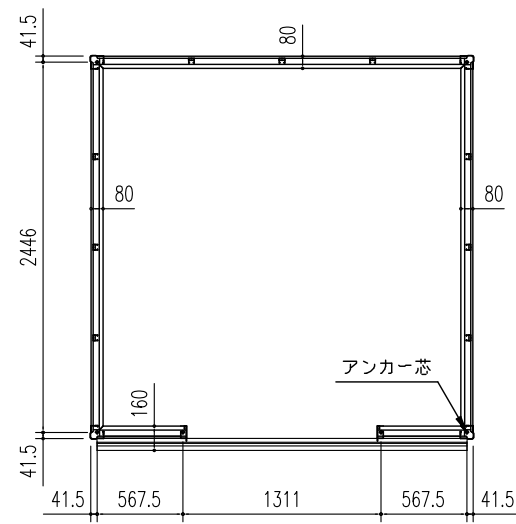


矩計図 (S=1/50)

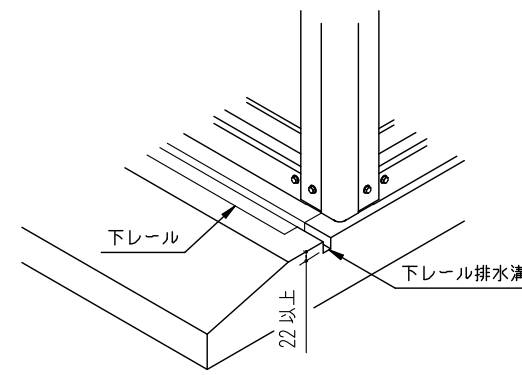


平面図 (S=1/50)

←マークの壁パネルは上部にパンチングパネルを使用



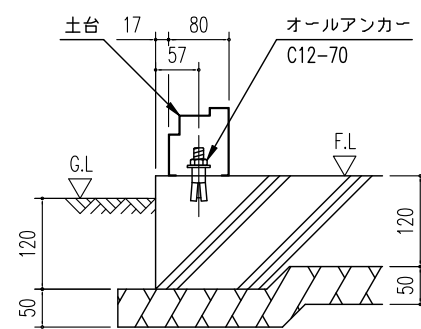
床伏図 (S=1/50)



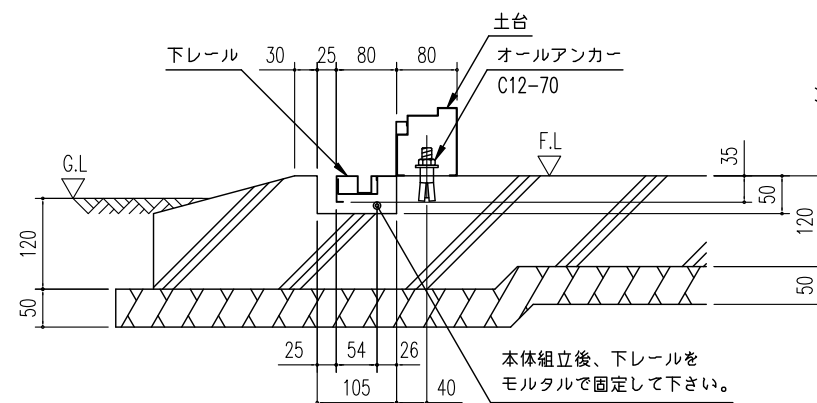
下レール排水施行例

・土間基礎断面図 (S=1/10)

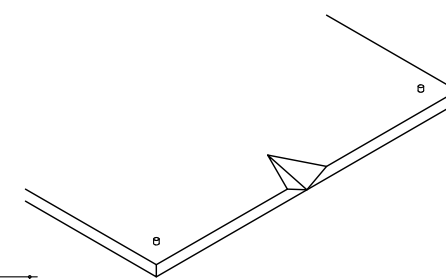
(地耐力 50 kN/m<sup>2</sup> 以上, コンクリート設計基準強度 18 N/mm<sup>2</sup> 以上)  
 基準風速 34 m/s, 地表面粗度区分 Ⅲ  
 <上記条件での参考図です。>



A ~ A' 断面

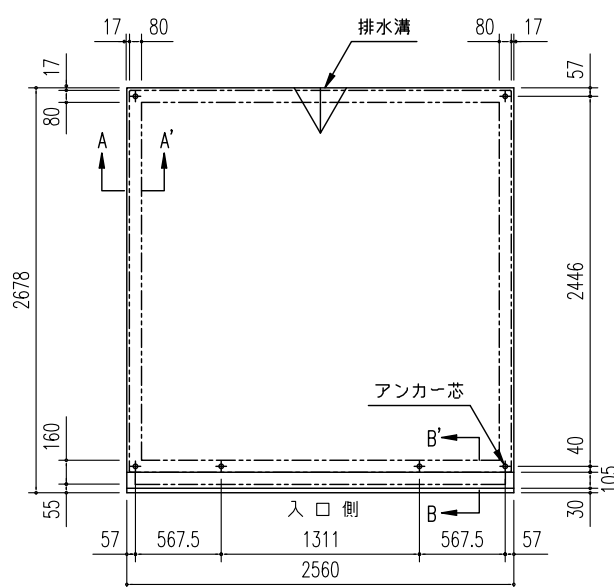


B ~ B' 断面



土間基礎排水施行例

(注) 排水方法は、現場の実状にあわせて設計してください。



土間基礎伏図 (S=1/50)

注1) 寒冷地の場合、凍結深度等を考慮し、実情にあわせて設計して下さい。  
 注2) その他現地の実情にあわせて設計して下さい。

| 部材名      | 厚さ(M/m) | 材質  |
|----------|---------|---|
| 屋根板      | 0.5     | JIS G3322 塗装溶融55%アルミニウム-亜鉛合金めっき鋼板 CGLCC       |
| 桁前, 後    | 1.6     | JIS G3312 塗装溶融亜鉛めっき鋼板 CGCC                    |
| 土台       | 1.0     | ステンレス (SUS304)                                |
| 鼻隠し前, 後  | 0.6     | JIS G3322 塗装溶融55%アルミニウム-亜鉛合金めっき鋼板 CGLCC       |
| けらば      | 0.6     | JIS G3312 塗装溶融55%アルミニウム-亜鉛合金めっき鋼板 CGLCC       |
| 柱        | 1.6     | JIS G3312 塗装溶融55%アルミニウム-亜鉛合金めっき鋼板 CGCC        |
| 袖柱       | 1.2     | JIS G3322 塗装溶融55%アルミニウム-亜鉛合金めっき鋼板 CGLCC       |
| 間柱       | 1.0     | JIS G3322 塗装溶融55%アルミニウム-亜鉛合金めっき鋼板 CGLCC       |
| 扉パネル     | 0.8     | JIS G3322 塗装溶融55%アルミニウム-亜鉛合金めっき鋼板 CGLCC + 後塗装 |
| 壁パネル     | 0.7     | JIS G3322 塗装溶融55%アルミニウム-亜鉛合金めっき鋼板 CGLCC       |
| パンチングパネル | 0.8     | JIS G3322 塗装溶融55%アルミニウム-亜鉛合金めっき鋼板 CGLCC + 後塗装 |
| 竖トイ      | 60φX1.1 | P.V.C.  |
| アンカープレート | 6.0     | JIS G3101 一般構造用圧延鋼材 SS400                     |

建築面積 6.08 m<sup>2</sup> (1.84 坪)

名称 **ダストピットFタイプ**  
 機種名 **DPFW-2525型**

株式会社 **淀川製鋼所**