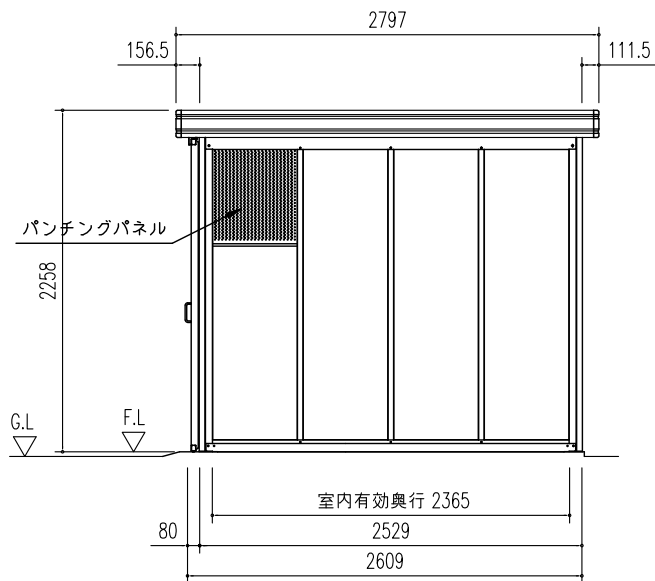
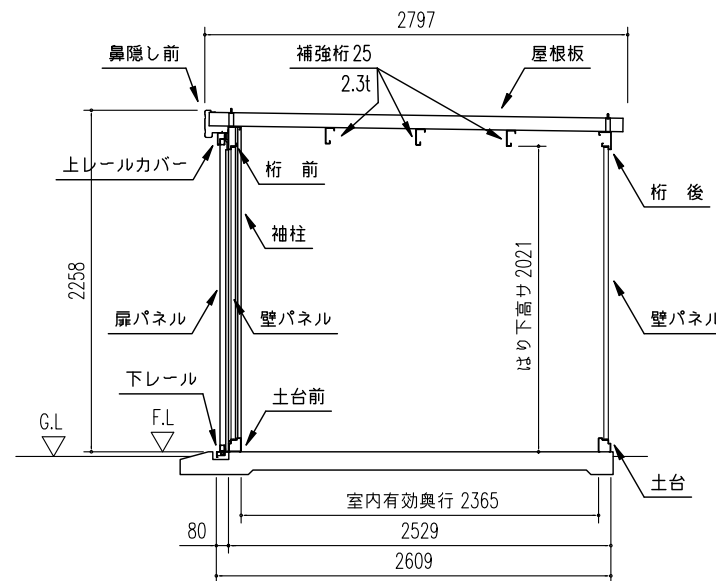


正面立面図 (S=1/50)

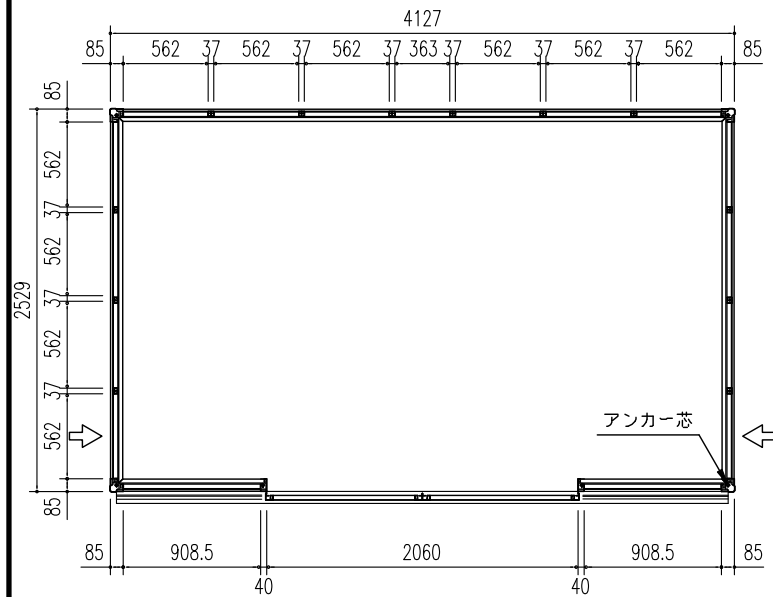


側面立面図 (S=1/50)



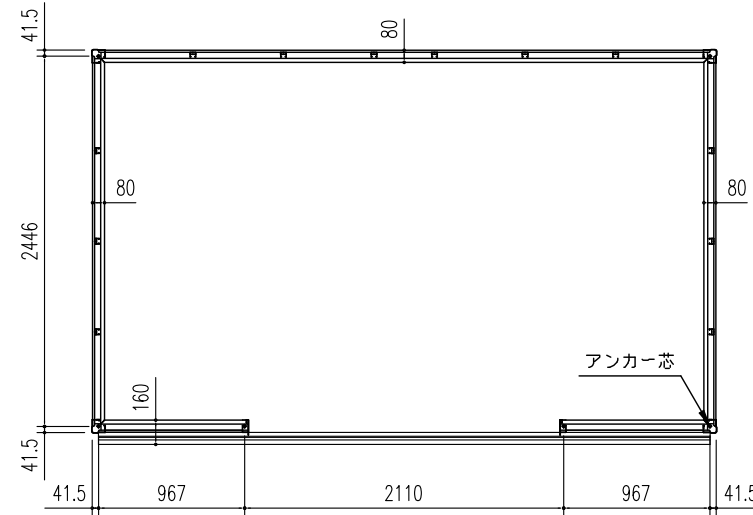
矩計図 (S=1/50)

部材名	厚さ(Mm)	材質
屋根板	0.5	JIS G3322 塗装溶融55%アルミニウム-亜鉛合金めっき鋼板 CGLCC
桁前, 後	1.6	JIS G3312 塗装溶融亜鉛めっき鋼板 CGCC
補強桁	2.3	JIS G3312 塗装溶融亜鉛めっき鋼板 CGCC
土台	1.0	ステンレス(SUS304)
鼻隠し前	0.6	JIS G3322 塗装溶融55%アルミニウム-亜鉛合金めっき鋼板 CGLCC
けらば	0.6	JIS G3322 塗装溶融55%アルミニウム-亜鉛合金めっき鋼板 CGLCC
柱	1.6	JIS G3312 塗装溶融亜鉛めっき鋼板 CGCC
袖柱	1.2	JIS G3322 塗装溶融55%アルミニウム-亜鉛合金めっき鋼板 CGLCC
間柱	1.0	JIS G3322 塗装溶融55%アルミニウム-亜鉛合金めっき鋼板 CGLCC
扉パネル	0.8	JIS G3322 塗装溶融55%アルミニウム-亜鉛合金めっき鋼板 CGLCC + 後塗装
壁パネル	0.7	JIS G3322 塗装溶融55%アルミニウム-亜鉛合金めっき鋼板 CGLCC
パンチングパネル	0.8	JIS G3322 塗装溶融55%アルミニウム-亜鉛合金めっき鋼板 CGLCC + 後塗装
アンカープレート	6.0	JIS G3101 一般構造用圧延鋼材 SS400

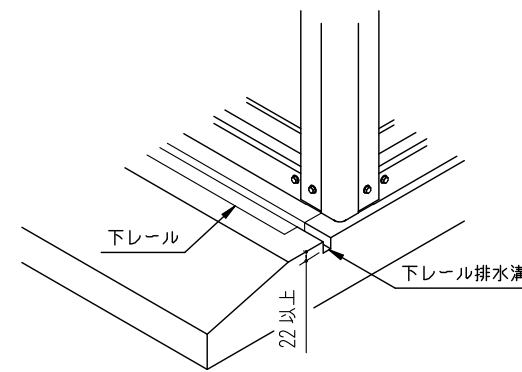


平面図 (S=1/50)

←マークの壁パネルは上部にパンチングパネルを使用



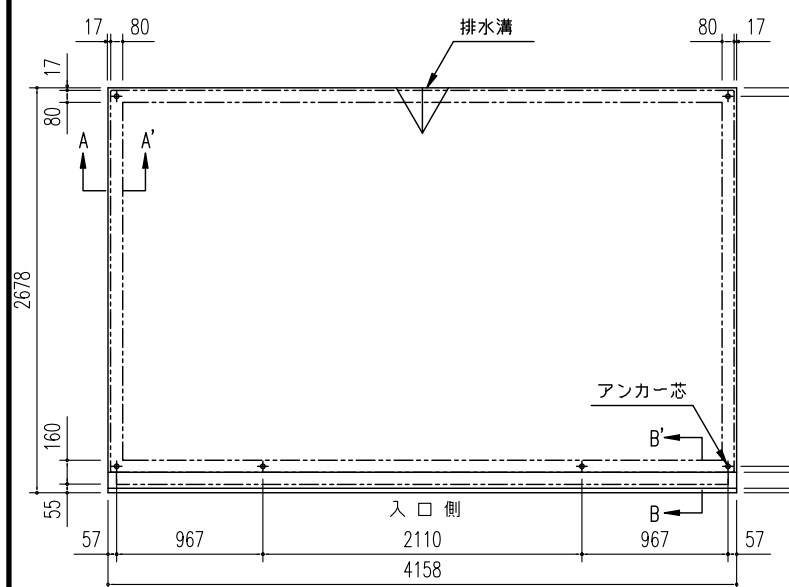
床伏図 (S=1/50)



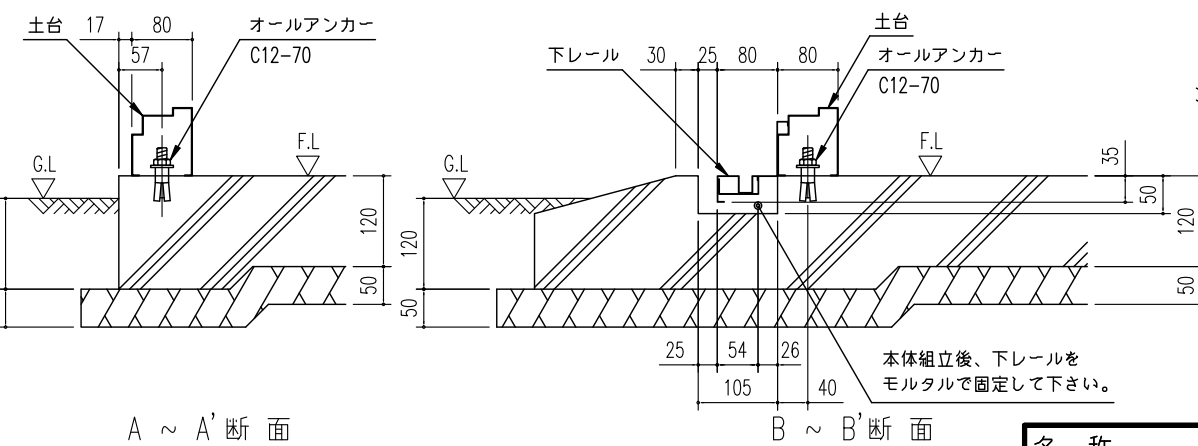
下レール排水施行例

・土間基礎断面図 (S=1/10)

(地耐力 50 kN/m² 以上, コンクリート設計基準強度 18 N/mm² 以上)
 基準風速 34 m/s, 地表面粗度区分 Ⅲ
 <上記条件での参考図です。>

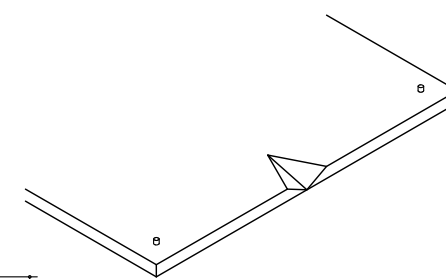


土間基礎伏図 (S=1/50)



A ~ A' 断面

B ~ B' 断面



土間基礎排水施行例

(注) 排水方法は、現場の実状にあわせて設計してください。

注1) 寒冷地の場合、凍結深度等を考慮し、実情にあわせて設計して下さい。
 注2) その他現地の実情にあわせて設計して下さい。

建築面積 10.03 m² (3.04 坪)

名称	ダストピットFタイプ
機種名	DPFS-4125型

株式会社 淀川製鋼所