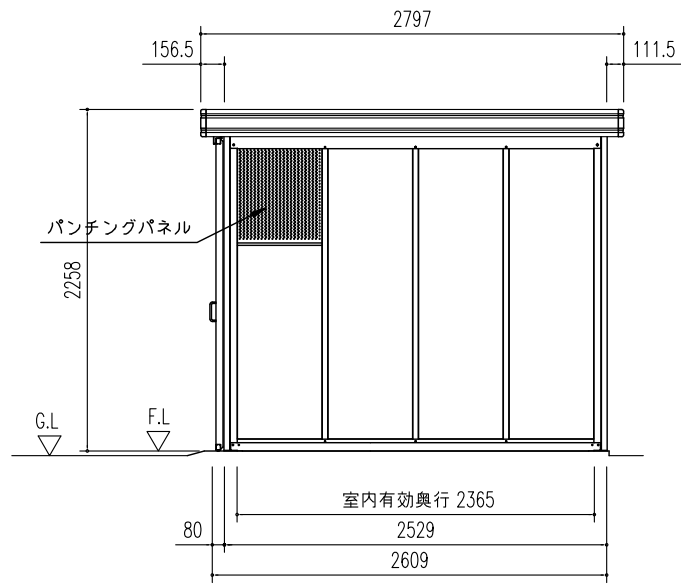
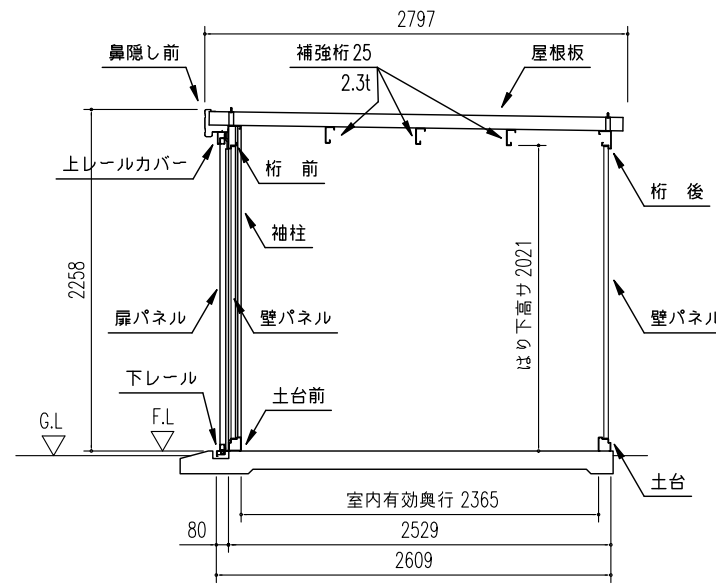


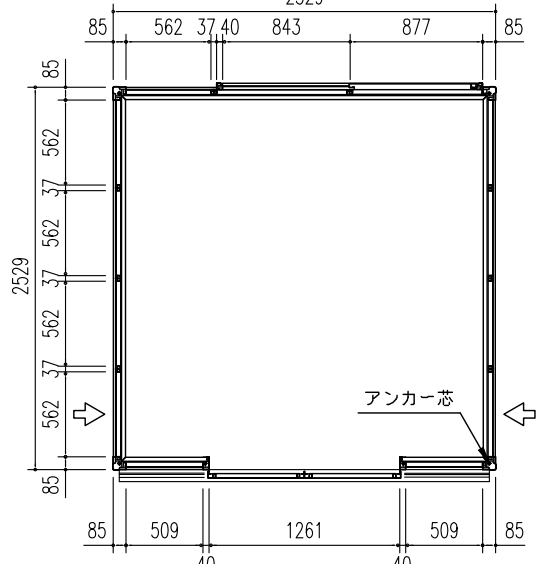
正面立面図 (S=1/50)



側面立面図 (S=1/50)

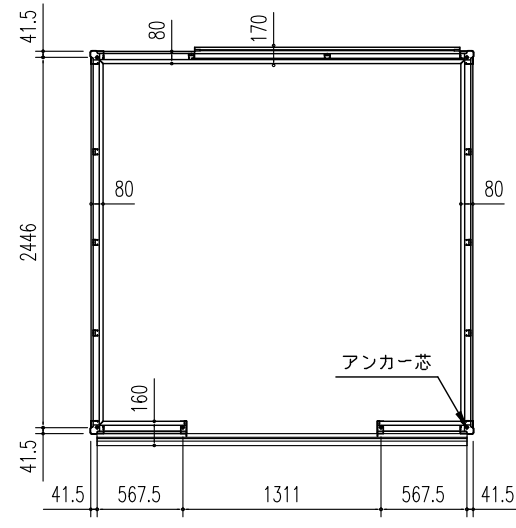


矩計図 (S=1/50)

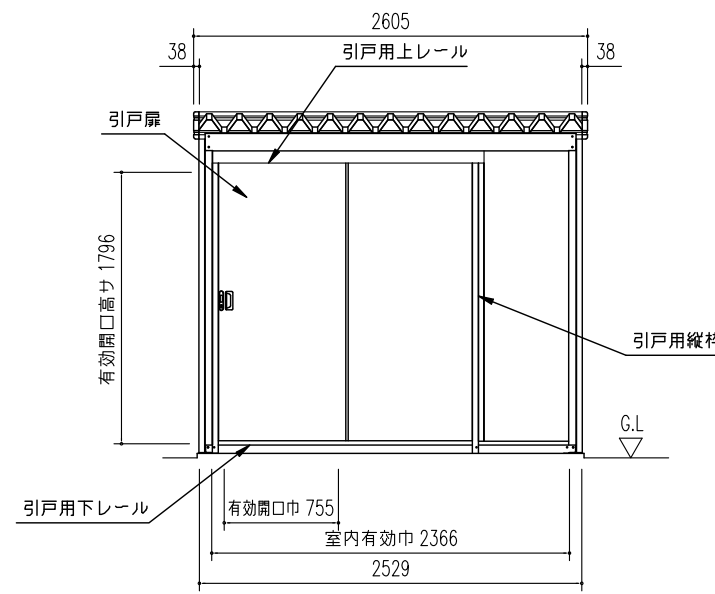


平面図 (S=1/50)

←マークの壁パネルは上部にパンチングパネルを使用

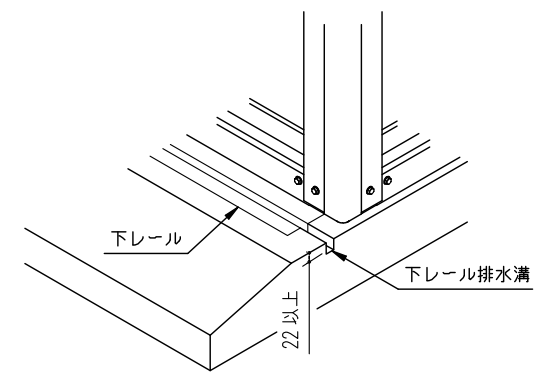


床伏図 (S=1/50)

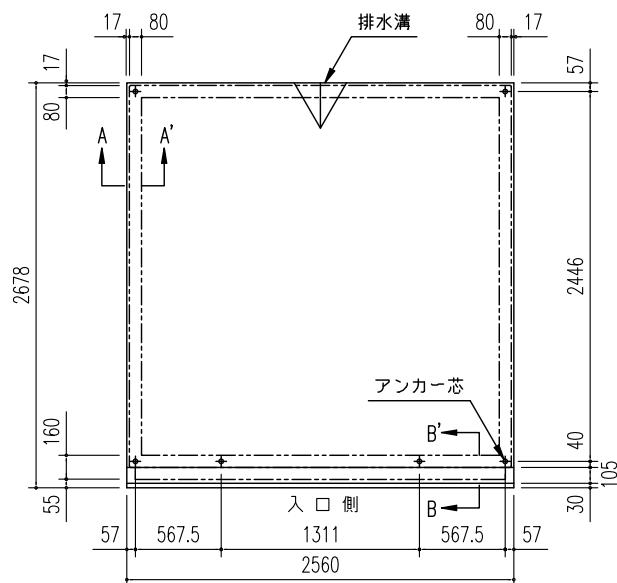


後面立面図 (S=1/50)

※引戸は後面の壁3枚分に取付可能です。
※扉は右開き、左開きどちらでも可能です。



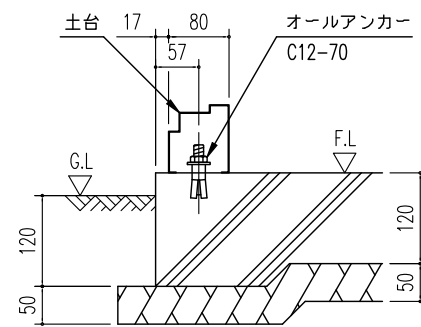
下レール排水施行例



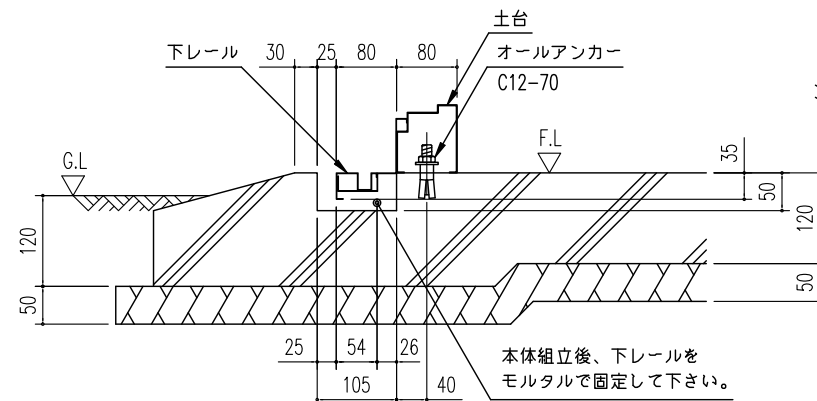
土間基礎伏図 (S=1/50)

・土間基礎断面図 (S=1/10)

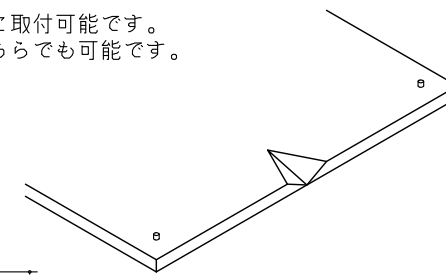
(地耐力 50 kN/m² 以上, コンクリート設計基準強度 18 N/mm² 以上)
(基準風速 34 m/s, 地表面粗度区分 III
＜上記条件での参考図です。＞)



A ~ A' 断面



B ~ B' 断面



土間基礎排水施工例

(注) 排水方法は、現場の実状にあわせて設計してください。

注1) 寒冷地の場合、凍結深度等を考慮し、実情にあわせて設計して下さい。
注2) その他現地の実情にあわせて設計して下さい。

建築面積 6.08 m² (1.84 坪)

名称	ダストピットFタイプ (オプション 引戸付)
機種名	DPFS-2525 型

株式会社 淀川製鋼所