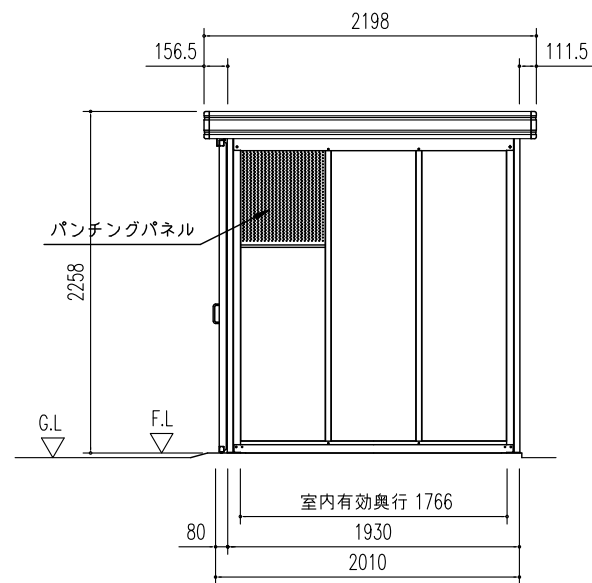
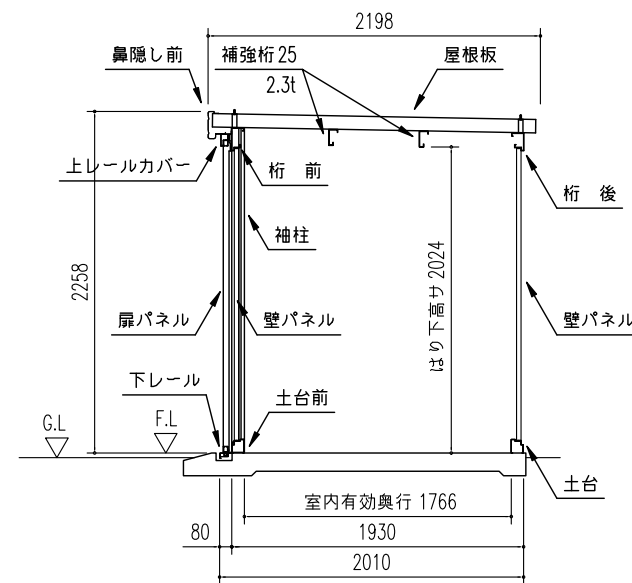


正面立面図 (S=1/50)

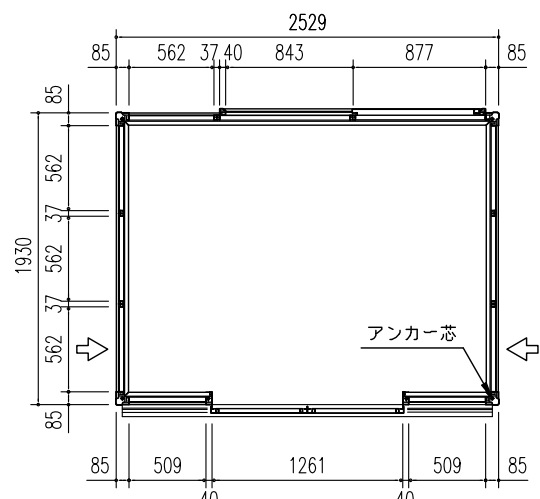


側面立面図 (S=1/50)



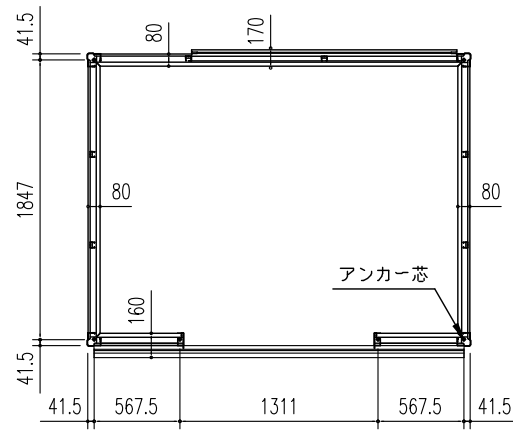
矩計図 (S=1/50)

部 材 名	厚さ(mm)	材 質
屋根板	0.5	JIS G3322 塗装溶融55%アルミニウム-亜鉛合金めっき鋼板 CGLCC
桁 前, 後	1.6	JIS G3312 塗装溶融亜鉛めっき鋼板 CGCC
補強桁	2.3	JIS G3312 塗装溶融亜鉛めっき鋼板 CGCC
土 台	1.0	ステンレス(SUS304)
鼻隠し前	0.6	JIS G3322 塗装溶融55%アルミニウム-亜鉛合金めっき鋼板 CGLCC
けらば	0.6	JIS G3322 塗装溶融55%アルミニウム-亜鉛合金めっき鋼板 CGLCC
柱	1.6	JIS G3312 塗装溶融亜鉛めっき鋼板 CGCC
袖 柱	1.2	JIS G3322 塗装溶融55%アルミニウム-亜鉛合金めっき鋼板 CGLCC
間 柱	1.0	JIS G3322 塗装溶融55%アルミニウム-亜鉛合金めっき鋼板 CGLCC
扉 パネル	0.8	JIS G3322 塗装溶融55%アルミニウム-亜鉛合金めっき鋼板 CGLCC + 後塗装
壁 パネル	0.7	JIS G3322 塗装溶融55%アルミニウム-亜鉛合金めっき鋼板 CGLCC
パンチングパネル	0.8	JIS G3322 塗装溶融55%アルミニウム-亜鉛合金めっき鋼板 CGLCC + 後塗装
アンカープレート	6.0	JIS G3101 一般構造用圧延鋼材 SS400
引戸扉	0.7	JIS G3322 塗装溶融55%アルミニウム-亜鉛合金めっき鋼板 CGLCC
引戸用 上レール	1.0	JIS G3322 塗装溶融55%アルミニウム-亜鉛合金めっき鋼板 CGLCC
引戸用 下レール	1.0	JIS G3322 塗装溶融55%アルミニウム-亜鉛合金めっき鋼板 CGLCC
引戸用 縦 枠	1.0	JIS G3322 塗装溶融55%アルミニウム-亜鉛合金めっき鋼板 CGLCC

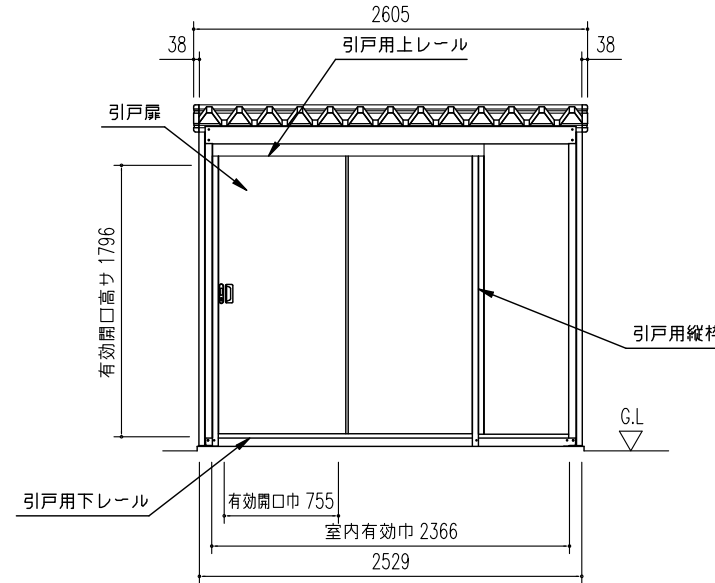


平面図 (S=1/50)

←マークの壁パネルは上部にパンチングパネルを使用

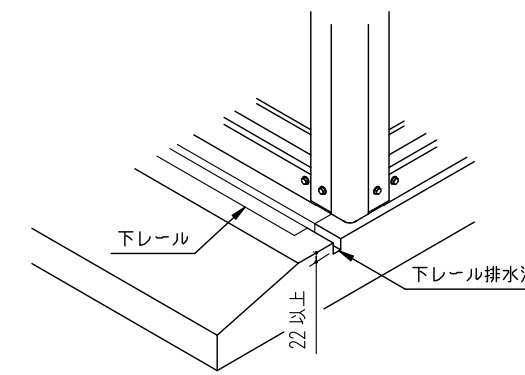


床伏図 (S=1/50)



後面立面図 (S=1/50)

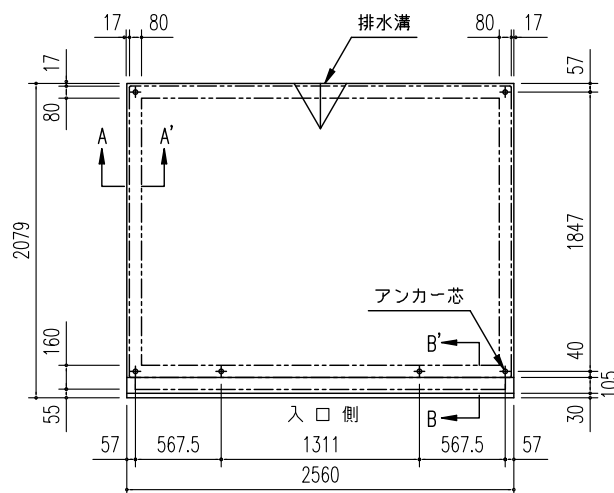
※引戸は後面の壁3枚分に取付可能です。  
※扉は右開き、左開きどちらでも可能です。



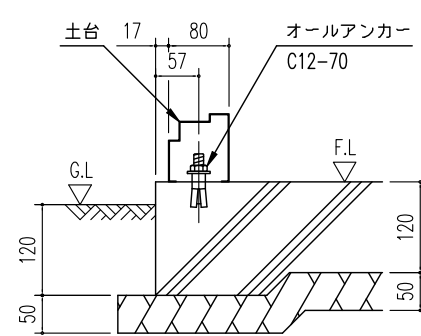
下レール排水施行例

・土間基礎断面図 (S=1/10)

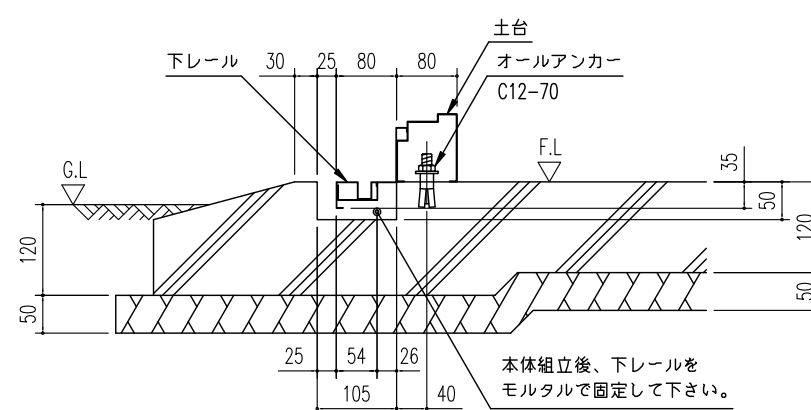
(地耐力50kN/m<sup>2</sup>以上,コンクリート設計基準強度18N/mm<sup>2</sup>以上)  
(基準風速 34 m/s, 地表面粗度区分 III  
<上記条件での参考図です。>



土間基礎伏図 (S=1/50)



A ~ A' 断面



B ~ B' 断面

土間基礎排水施工例

(注) 排水方法は、現場の実状にあわせて設計してください。

注1) 寒冷地の場合、凍結深度等を考慮し、実情にあわせて設計して下さい。  
注2) その他現地の実情にあわせて設計して下さい。

建築面積 4.60 m<sup>2</sup> (1.39 坪)

名称	ダストピットFタイプ (オプション 引戸付)
機種名	DPFS-2519型

株式会社 淀川製鋼所