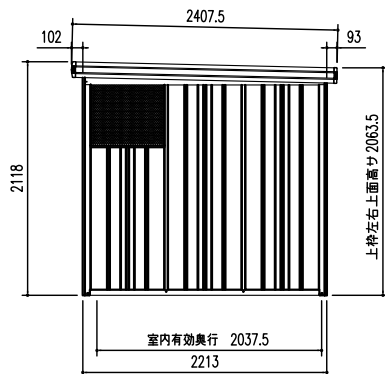
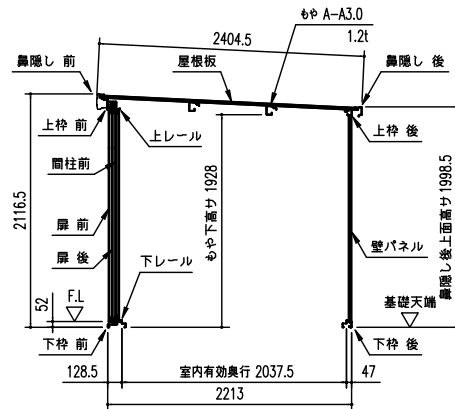


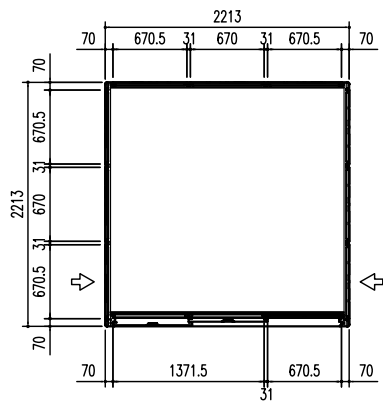
正面立面図 (S=1/50)



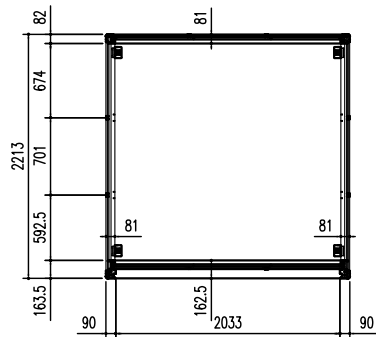
側面立面図 (S=1/50)



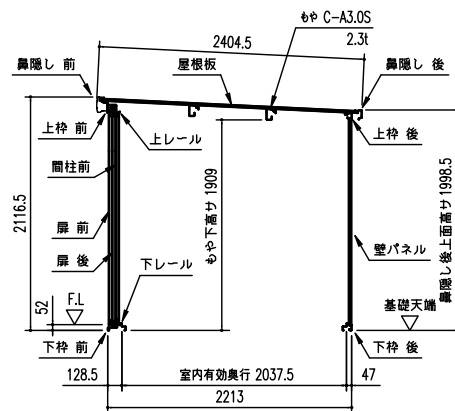
一般型矩計図 (S=1/50)



平面図 (S=1/50)



床伏図 (S=1/50)

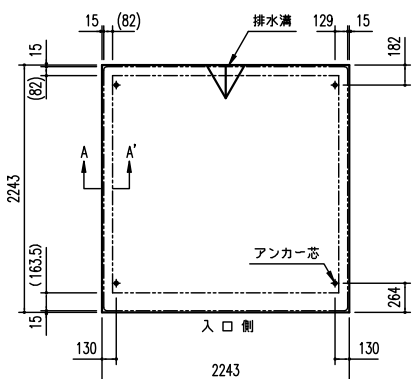


積雪型矩計図 (S=1/50)

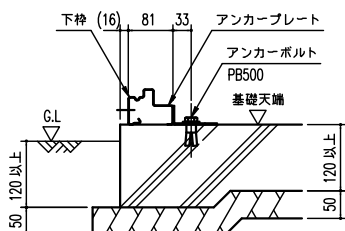
部 材 名	厚さ(φmm)	材 質
屋根板	0.4	JIS G3322 塗装溶融55%アルミニウム-亜鉛合金めっき鋼板 CGLCC
<一般型>φA A-A3.0	1.2	JIS G3322 塗装溶融55%アルミニウム-亜鉛合金めっき鋼板 CGLCC
<積雪型>φC C-A3.0S	2.3	塗装溶融亜鉛めっき鋼板
下枠前(側・後)	1.2(1.0)	JIS G3322 塗装溶融55%アルミニウム-亜鉛合金めっき鋼板 CGLCC
上枠前(後)	1.0(0.8)	JIS G3322 塗装溶融55%アルミニウム-亜鉛合金めっき鋼板 CGLCC
上枠左,右	0.8	塗装溶融55%アルミニウム-亜鉛合金めっき鋼板 (サートンカラー)
上レール	1.2	アルミニウム合金押出形材
下レール	0.8	JIS G3322 塗装溶融55%アルミニウム-亜鉛合金めっき鋼板 CGLCC
扉隠し前	0.5	塗装溶融55%アルミニウム-亜鉛合金めっき鋼板 (サートンカラー)
扉隠し後	0.5	JIS G3322 塗装溶融55%アルミニウム-亜鉛合金めっき鋼板 CGLCC
柱	0.8	JIS G3322 塗装溶融55%アルミニウム-亜鉛合金めっき鋼板 CGLCC
扉	0.6	JIS G3322 塗装溶融55%アルミニウム-亜鉛合金めっき鋼板 CGLCC
壁パネル	0.5	JIS G3322 塗装溶融55%アルミニウム-亜鉛合金めっき鋼板 CGLCC
袖壁	0.5	JIS G3322 塗装溶融55%アルミニウム-亜鉛合金めっき鋼板 CGLCC
間柱	1.0	JIS G3322 塗装溶融55%アルミニウム-亜鉛合金めっき鋼板 CGLCC
アンカープレート(L)	2.3	塗装溶融亜鉛めっき鋼板(後塗装仕上げ)

部 材 名	サイズ(巾×高さ)
扉前 L-A	716 x 1938
扉後 L-A	716 x 1938
壁パネル L-A	670 x 1870
袖壁 L-A	670 x 1909

◁マークの壁パネルは上部にパンチングパネルを使用

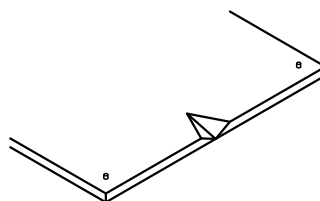


土間基礎伏図 (S=1/50)



A ~ A'断面  
土間基礎断面図例 (S=1/10)

注1) 寒冷地の場合、凍結深度等を考慮し、実情にあわせて設計して下さい。  
注2) その他現地の実情にあわせて設計して下さい。



土間基礎排水溝施工例  
(注) 排水方法は、現場の実情にあわせて設計してください。

名称	ヨド物置 エルモ
機種名	LMD(S)-2222DP 型

株式会社 淀川製鋼所