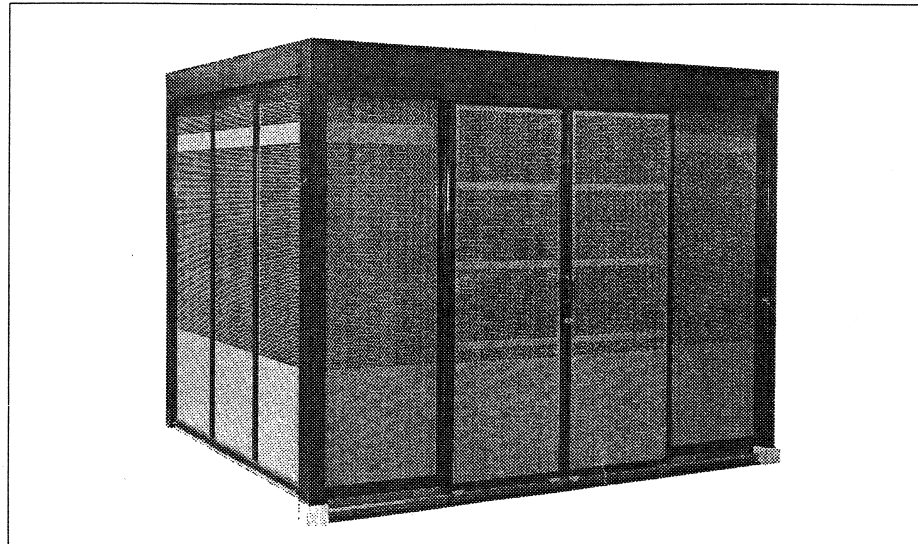


ヨドコウダストピット

組立説明書

●組立前によく読んで下さい。

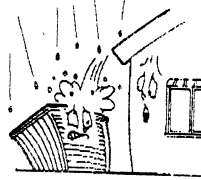


ヨドコウ
淀川製鋼
(2006. 3. 制作)

設置場所の制限

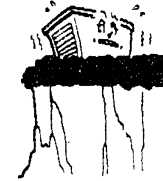
⚠ 注意

- 大屋根からの雨水や、雪が直接ダストピットの屋根に落ちる場所には設置しないでください。



⚠ 注意

- 崖のふち、風当りの強い場所等安全の確認できない場所には設置しないでください。



施工全般

⚠ 注意 施工の際には、次の点を必ず守ってください。

- ブロックでの基礎は絶対におやめください。強度確保のため、鉄筋入りの布基礎としてください。
- 施工前に必ず布基礎の水平を確認してください、水平がでていないと、ダストピットの建付けが悪くなります。
- 強風時や雨天時の組立てはおやめください。
- 高所での組立てとなりますので、足場板、安全带などを使用して、作業時の安全には、十分注意してください。
- 組立て部材には、長尺で重いものもありますので、振り回したり、落としたりしないよう、注意してください。
- 安全のため、手袋をして組立てを行なってください。

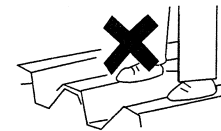
⚠ 注意

- 屋根に上る場合は、転倒、転落等に十分注意してください。



⚠ 注意

- 屋根の重ね部を締結するまで、重ね部には絶対に乗らないでください。



■集合住宅用 ヨドコウダストビット 梱包組合せ表

機種 梱包No	一般型						積雪型							
	DP- 2608-2	DP- 2614-2	DP- 2620-2	DP- 2626-2	DP- 3912-2	DP- 3920-2	DP- 3926-2	DP S- 2608-2	DP S- 2614-2	DP S- 2620-2	DP S- 2626-2	DP S- 3912-2	DP S- 3920-2	DP S- 3926-2
DP2-1101	1	1	1	1	1	1	1	1	1	1	1	1	1	1
DP2-1102	1	1	1	1	1	1	1	1	1	1	1	1	1	1
DP2-1103	1	1	1	1	1	1	1	1	1	1	1	1	1	1
DP2-1201		1							1					
DP2-1202			1							1				
DP2-1203					1							1		
DP2-1204													1	
DP2-1205														1
DP2-1251	1													
DP2-1256														
DP2-1301	1	1	1	1	1	1	1	1	1	1	1	1	1	1
DP2-1302														
DP2-1303	1	1	1	1	1	1	1	1	1	1	1	1	1	1
DP2-1304														
DP2-1305			1						1				1	1
DP2-1306				1						1			1	1
DP2-1307					1						1			1
DP2-1355	1							1						
DP2-1356									1					
DP2-1401		1								1				
DP2-1402				1							1			
DP2-1403						1						1		
DP2-1404							1						1	
DP2-1405								1						1
DP2-1406	1	1	1	1	1	1	1	1	1	1	1	1	1	1
DP2-1451	1													
DP2-1453														
DP2-1501	1	1	1	1	1	1	1	1	1	1	1	1	1	1
DP2-1502														
DP2-1601		1							1					
DP2-1602				1						1				
DP2-1603						1							1	
DP2-1604								1						1
DP2-1605														
DP2-1606	1	1	1	1	1	1	1	1	1	1	1	1	1	1
DP2-1607														
DP2-1608														
DP2-1609														
DP2-1651	1													
DP2-1656														
DP2-1701		1							1					
DP2-1702					1									
DP2-1703						1								
DP2-1704							1							
DP2-1705													1	
DP2-1706	1	1	1	1	1	1	1	1	1	1	1	1	1	1
DP2-1751	1													
DP2-1753														
DP2-1801	1	1	1	1	1	1	1	1	1	1	1	1	1	1
DP2-1802														
DP2-1803														
DP2-1804	1	2	3	4	4	3	2	1	2	3	4	3	2	2
DP2-1805	1	1	1	1	1	1	1	1	1	1	1	1	1	3
DP2-1806														
DP2-1807	2	2	2	2	2	3	3	1	1	1	1	1	1	1
DP2-1856								1						
DP2-1858														
DP2-1901		4												
DP2-1902			4											
DP2-1903				4					6					
DP2-1904					4									
DP2-1905										4			6	
DP2-1906											4			
DP2-1951	4													6
DP2-1952						6								
DP2-1955														
DP2-1956							4							
DP2-2001	1	1	1	1	1	1	1	1	1	1	1	1	1	1
DP2-2002	1	1	1	1	1	1	1	1	1	1	1	1	1	1
DP2-2003														
DP2-2005	1	1	1	1	1	1	1	1	1	1	1	1	1	1
DP2-2006														
DP2-2101	1	1	1	1	1	1	1	1	1	1	1	1	1	1
屋根除く梱包	23	24	25	26	26	27	28	22	23	24	25	25	26	27

■集合住宅用 ヨドコウダストピット 梱包内訳表

梱包名	梱包番号	部材名称	数量
柱 梱包	DP2-1101	前柱(右)	1
		前柱(左)	1
	DP2-1102	後柱(右)	1
		後柱(左)	1
	DP2-1103	前柱カバー	1
		前柱カバー	1
後柱カバー		1	
下 梱包	DP2-1201	下枠(14)	2
		下枠前(26)	2
		下枠後(26)	1
	DP2-1202	下枠(20)	2
		下枠前(26)	2
		下枠後(26)	1
枠 梱包	DP2-1203	下枠(26)	2
		下枠後(26)	1
	DP2-1204	下枠(20)	2
		下枠後(39)	1
	DP2-1205	下枠(26)	2
		下枠前(39)	2
下枠後(39)		1	
包 梱包	DP2-1251	下枠(08)	2
		下枠前(26)	2
	DP2-1256	下枠後(26)	1
		下枠(12)	2
	DP2-1301	下枠前(39)	2
		下枠後(39)	1
桁 梱包	DP2-1301	前桁(26)	1
		上レール(26)	1
	DP2-1302	前桁(39)	1
		上レール(39)	2
	DP2-1303	後桁(26)	1
	DP2-1304	後桁(39)	1
	DP2-1305	横桁(14)	2
	DP2-1306	横桁(20)	2
	DP2-1307	横桁(26)	2
	DP2-1355	横桁(08)	2
	DP2-1356	横桁(12)	2
	間柱 梱包	DP2-1401	間柱
間柱後			3
DP2-1402		間柱	4
		間柱後	3

梱包名	梱包番号	部材名称	数量	
間 柱 梱包	DP2-1403	間柱	6	
		間柱後	3	
	DP2-1404	間柱	4	
		間柱前	2	
	DP2-1405	間柱後	5	
		間柱	6	
		間柱前	2	
	DP2-1451	間柱後	3	
		間柱	2	
		間柱前	2	
	DP2-1453	間柱後	5	
		間柱	2	
間柱前		2		
DP2-1406	袖柱(右)	1		
	袖柱(左)	1		
	レール取付縦枠	2		
レール 梱包	DP2-1501	前桁カバー(26)	1	
	DP2-1502	前桁カバー(39)	1	
上 枠 梱包	DP2-1601	上枠(右)(2614)	1	
		上枠(左)(2614)	1	
	DP2-1602	上枠(右)(2620)	1	
		上枠(左)(2620)	1	
	DP2-1603	上枠(右)(2626)	1	
		上枠(左)(2626)	1	
	DP2-1604	上枠(右)(3920)	1	
		上枠(左)(3920)	1	
	DP2-1605	上枠(右)(3926)	1	
		上枠(左)(3926)	1	
	下 枠 梱包	DP2-1651	上枠(右)(2608)	1
			上枠(左)(2608)	1
DP2-1656		上枠(右)(3912)	1	
		上枠(左)(3912)	1	
DP2-1606		鼻隠し(26)	1	
DP2-1607		鼻隠し(39)	1	
DP2-1608		鼻隠しS(26)	1	
DP2-1609		ソフトテープ	2	
		鼻隠しS(39)	1	
ソフトテープ	3			
カバ ー 梱包	DP2-1701	カバー(1)	2	
		カバー(2)	3	
	DP2-1702	カバー(1)	4	
		カバー(2)	3	

梱包名	梱包番号	部材名称	数量	
カ バ ー 梱包	PD2-1703	カバー(1)	6	
		カバー(2)	3	
	DP2-1704	カバー(1)	6	
		カバー(2)	5	
	DP2-1705	カバー(1)	8	
		カバー(2)	5	
		カバー(3)	2	
	DP2-1706	カバー(4)(右)	1	
		カバー(4)(左)	1	
		カバー(5)(右)	1	
	DP2-1751	カバー(5)(左)	1	
		カバー(2)	3	
DP2-1753	カバー(1)	4		
	カバー(2)	5		
バ ネ ル 梱包	DP2-1801	扉(右)(64)	1	
		扉(左)(64)	1	
	DP2-1802	扉(右)(92)	1	
		扉(左)(92)	1	
	DP2-1803	壁パネル(44)	2	
	DP2-1804	壁パネル(58)	2	
	DP2-1805	壁パネル(58)	1	
		壁パネル(58N)	1	
	DP2-1806	壁パネル(58)	1	
	DP2-1807	壁パネル(58S)	1	
	DP2-1856	壁パネル後	2	
		壁パネル(44)	1	
壁パネル(44N)		1		
DP2-1858	壁パネル(44)	1		
	壁パネル(44S)	1		
屋 根 梱包	DP2-1901	屋根(14)	1	
	DP2-1902	屋根(20)	1	
	DP2-1903	屋根(26)	1	
	DP2-1904	屋根S(14)	1	
	DP2-1905	屋根S(20)	1	
	DP2-1906	屋根S(26)	1	
	DP2-1951	屋根(08)	1	
	DP2-1952	屋根(12)	1	
	DP2-1955	屋根S(08)	1	
	DP2-1956	屋根S(12)	1	
	部 品 梱包	DP2-2001	アンカープレート前(右)	1
			アンカープレート前(左)	1
アンカープレート後(右)			1	
アンカープレート後(左)			1	
アンカープレート後(左)			1	

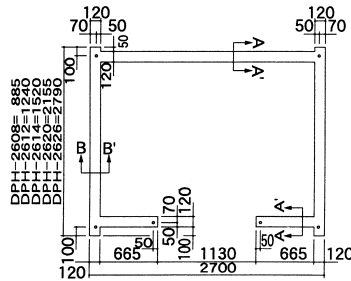
梱包名	梱包番号	部材名称	数量
部 品 梱包	DP2-2001	袖柱プレート(右)	1
		袖柱プレート(左)	1
		前桁接続金具	2
		後桁接続金具	2
		横桁接続金具	4
		前桁カバー接続金具(右)	1
	DP2-2002	前桁カバー接続金具(左)	1
		パネル受フレーム 88-I	6
		端パネル受フレーム A	4
		端パネル受フレーム B-N	4
		面戸 88	23
		水上面戸 88	13
包 梱包	DP2-2003	端用面戸(26)(右)	2
		端用面戸(26)(左)	2
		柱上部カバー(右)	2
		柱上部カバー(左)	2
		間柱取付金具	18
		下レール取付金具	2
	DP2-2005	目隠し(右)	1
		目隠し(左)	1
		パネル受フレーム 88-I	10
		端パネル受フレーム A	4
		端パネル受フレーム B-N	4
		面戸 88	35
トイ 梱包	DP2-2006	水上面戸 88	19
		端用面戸(39)(右)	2
	DP2-2007	端用面戸(39)(左)	2
		柱上部カバー(右)	2
	DP2-2008	柱上部カバー(左)	2
		間柱取付金具	24
ボ ルト 梱包	DP2-2009	下レール取付金具	2
		目隠し(右)	1
	DP2-2010	目隠し(左)	1
		鼻隠し取付金具	4
	DP2-2011	トイセット	一式
		鼻隠し取付金具	6
トイセット		一式	
コーキング		1	
ボ ルト 梱包	DP2-2101	補修塗料 7955(黒)	1
		補修塗料 0657(緑)	1
		組立説明書	1
		ボルトセット(2101)	一式
戸車セット	一式		

集合住宅用ダストピット基礎伏図・基礎詳細図

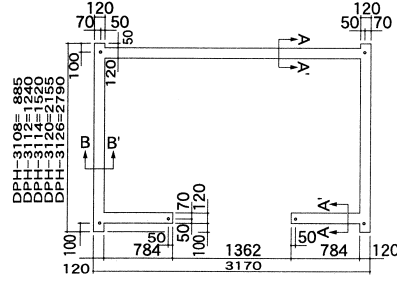
Hタイプ(DPH型) 基礎伏せ図

※DPH-2612/3108/3112/3114/3120/3126/3508/3512/3514/3520/3526/3908/3914型は、特注品の為、基礎伏せ図のみ記載しています。その他の手順は、標準品と同様に組立てを行って下さい。

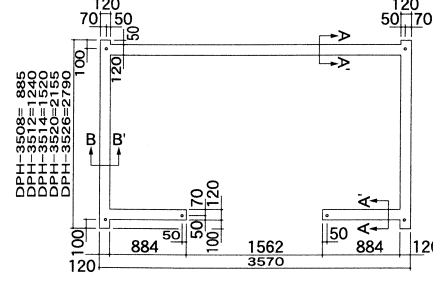
DPH-2608/2612/2614/
2620/2626型



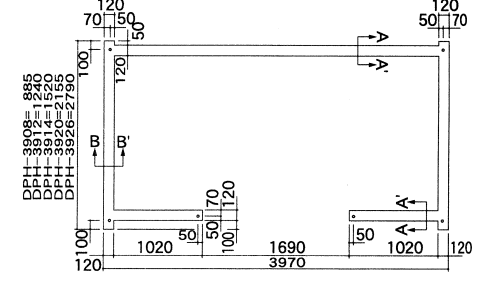
DPH-3108/3112/3114/
3120/3126型



DPH-3508/3512/3514/
3520/3526型



DPH-3908/3912/3914/
3920/3926型



Hタイプ(DPH型) 基礎断面図

(例) (一般・積雪共用)

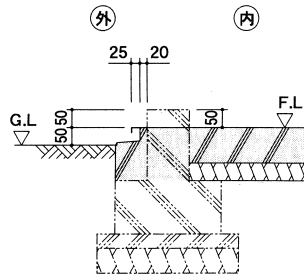
— 地耐力 50kN/m^2 以上、コンクリート強度 21N/mm^2 、基準風速 34m/s 、地表面粗度区分 III

注1) 地耐力が 50kN/m^2 未満 (30kN/m^2 以上) の場合、底盤幅を 300mm とし、かつ補強筋を入れてください。

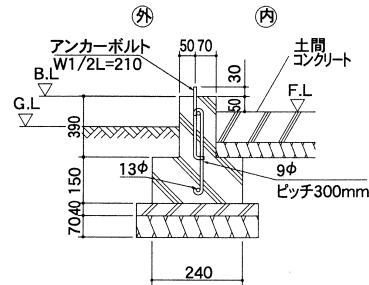
注2) 寒冷地の場合凍結深度等を考慮し、実情にあわせて設計してください。

注3) その他、現地の実情にあわせて設計してください。

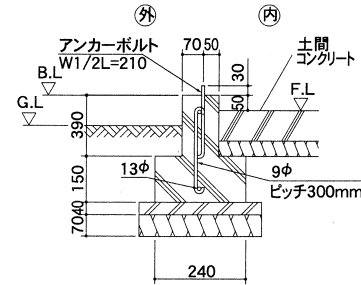
<入口部分>



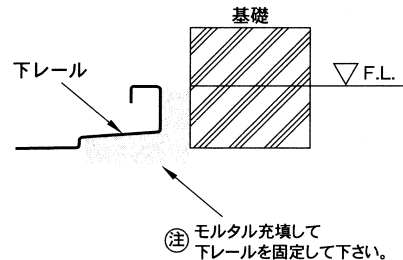
A ~ A' 断面 <前面、後面 壁部分>



B ~ B' 断面 <側面 壁部分>



基礎と下レール納まり部分に関して

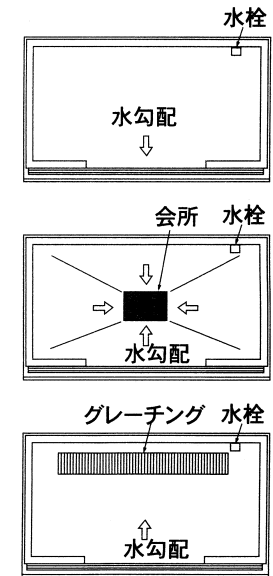


アンカーボルトは
ボルト梱包に入っています。

※土間基礎工事の際は、当て木等で下レールを補強して下さい。

Hタイプ(DPH型) 床排水例

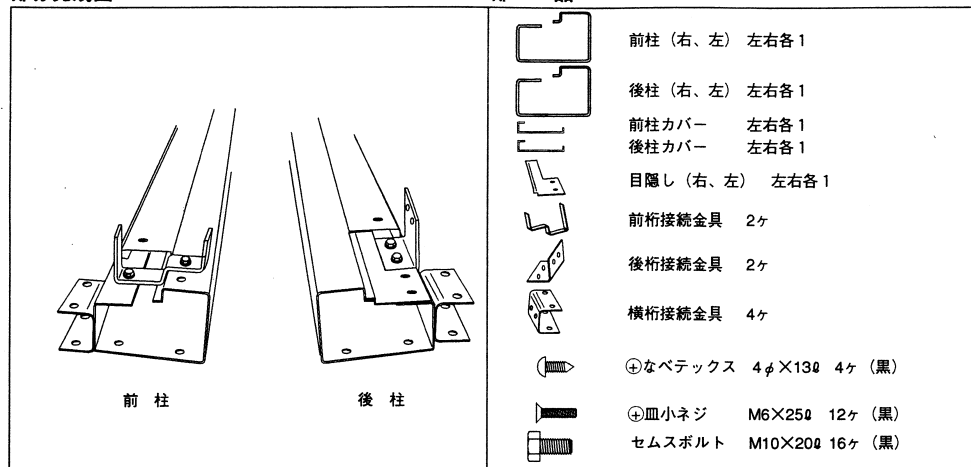
(水道排水設備工事は別途工事となります。)



1 前工程① 柱

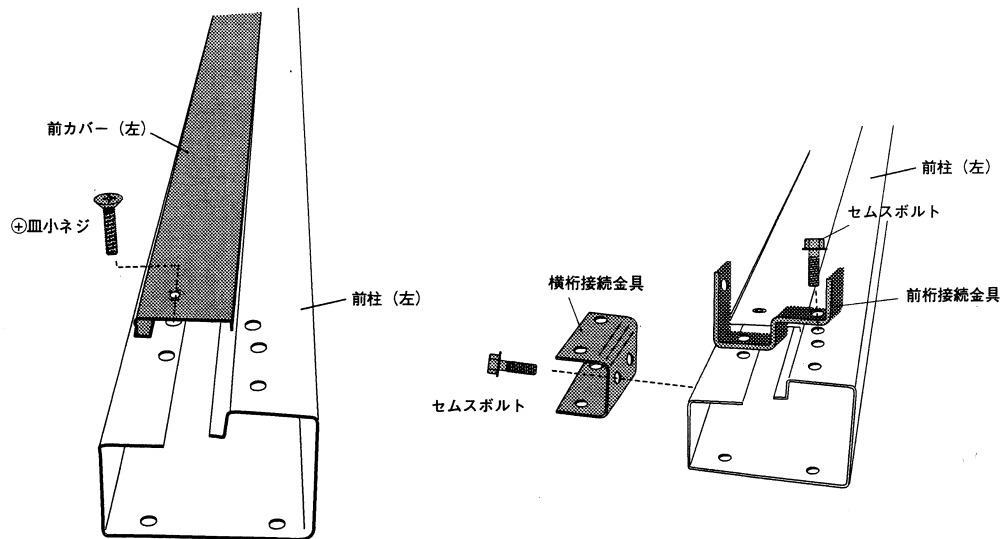
部分完成図

部品

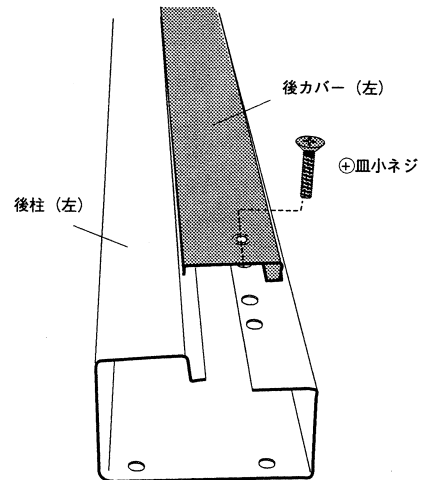


①前柱(左)に前カバー(左)を取り付けます。
(右)も同様に取り付けます。
(④皿小ネジM6×25φ 黒)

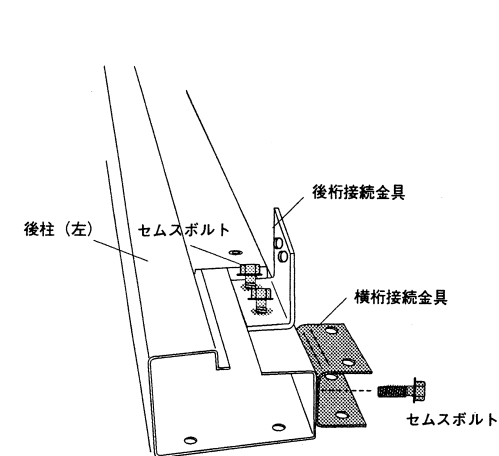
②前柱に前桁接続金具と横桁接続金具を取り付けます。
(セムスボルト M10×20φ 黒)



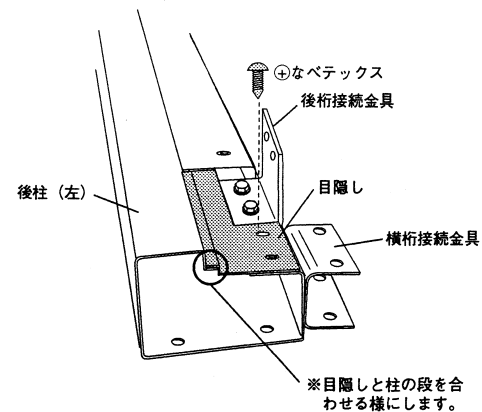
③後柱(左)に後柱カバー(左)を取り付けます。
(右)も同様に取り付けます。
(④皿小ネジM6×25φ 黒)



④後柱に後桁接続金具と横桁接続金具を取り付けます。
(セムスボルト M10×20φ 黒)



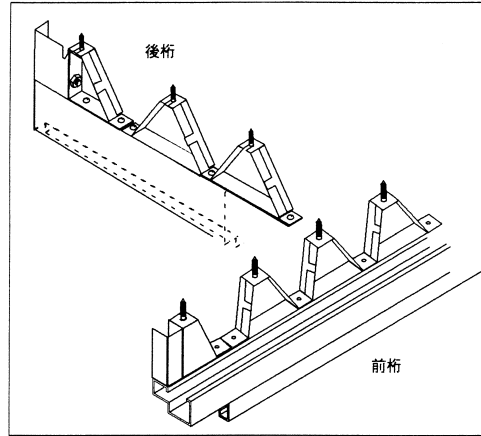
⑤目隠しを後柱に取り付けます。
(④なベテックス4φ×13φ)



※柱カバーは長さが違う2種類があり、長い方が前。
又、柱カバーに切り欠きがある方が下。

1 前工程 ② 桁

部分完成図

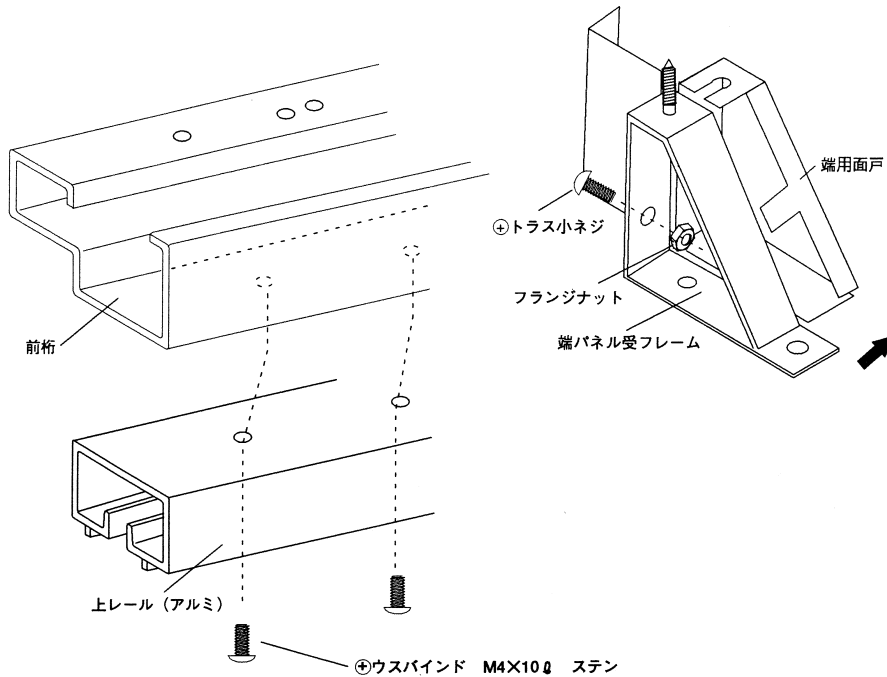


部品

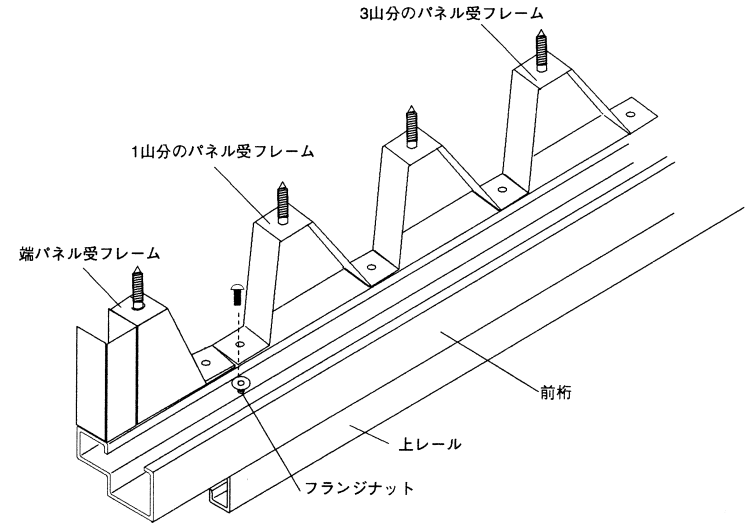
	端パネル受フレーム	4ヶ		上レール (アルミ)	1ヶ・2ヶ (26型) (39型)
	パネル受フレーム (1山分)	4ヶ		前桁	1ヶ
	パネル受フレーム (3山分)	6ヶ・10ヶ (26型) (39型)		後桁	1ヶ
	端用面戸 (左右)	左右各2		⊕トラス小ネジ M6×16φ	44ヶ・60ヶ (26型) (39型)
	面戸	22ヶ・34ヶ (26型) (39型)		フランジナット	44ヶ・60ヶ (26型) (39型)
	ソフトテープ	2ヶ・3ヶ (26型) (39型)		⊕ウスバインド M4×10φ	11ヶ・16ヶ (26型) (39型)

① 前桁に上レールを取り付けます。
(⊕ウスバインド M4×10φ ステン)

② 端パネル受フレームに端用面戸を取り付けます。
(⊕トラス小ネジ M6×16φ フランジナット)



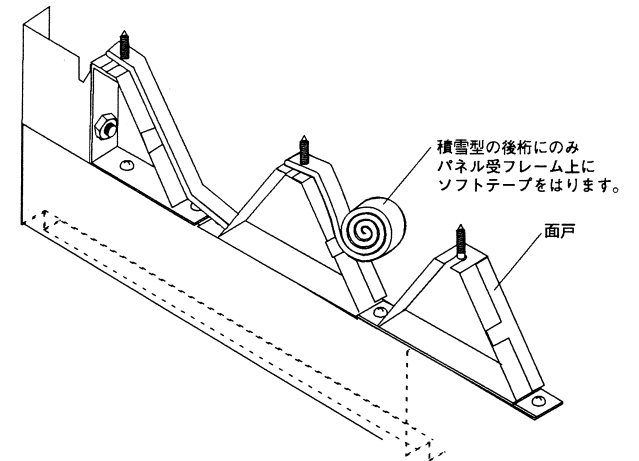
③ 前桁に端パネル上フレーム、1山分のパネル受フレーム、3山分のパネル受フレームを取り付けます。



④ 同様に後桁に端パネル受フレーム、1山分のパネル受フレーム、3山分のパネル受フレームを取り付けます。
(⊕トラス小ネジ M6×16φ フランジナット)

⑤ 前桁、後桁に面戸を付けます。
※面戸の向きに注意

⑥ 積雪型の後桁にのみ、
パネル受フレーム上に
ソフトテープをはります。
※ソフトテープは、
上枠梱包DP2-1608、
DP2-1609に入っています。

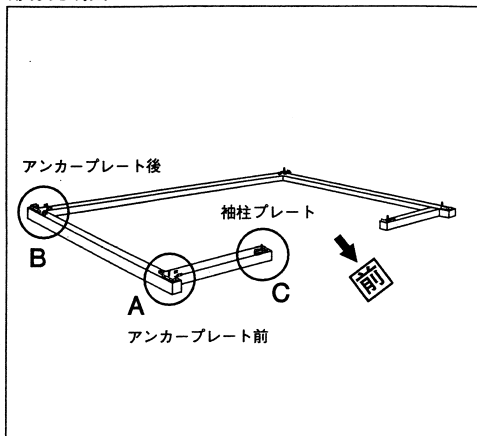


2 アンカープレート

アンカープレート前、アンカープレート後、袖柱プレートを
基礎上に配置し、取り付けます。

部分完成図

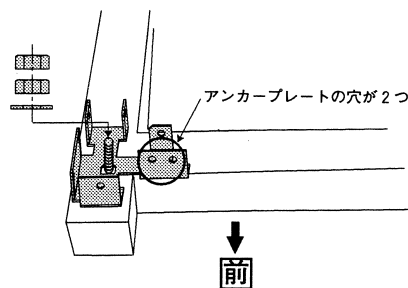
部 品



	アンカープレート前 (右、左)	左右各1
	アンカープレート後 (右、左)	左右各1
	袖柱プレート (右、左)	左右各1
	ナット	12ヶ
	ワッシャ	6ヶ

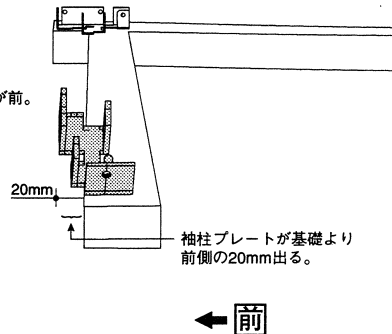
A部

●アンカープレート前



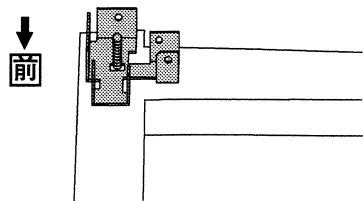
C部

●袖柱プレート



B部

●アンカープレート後

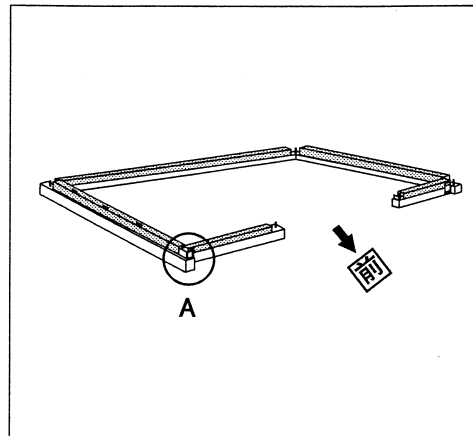


3 下 枠

下枠を配置して、アンカープレートと取り付けます。
(セムスボルト M10×20 黒)

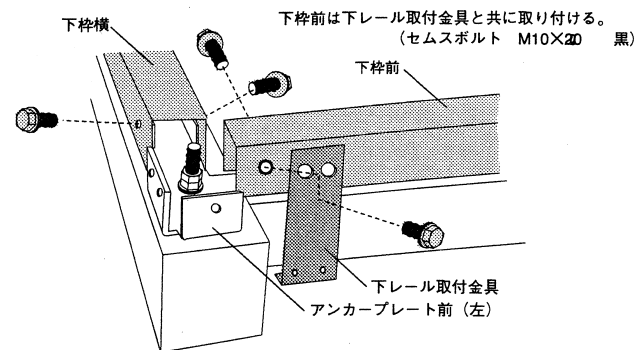
部分完成図

部 品



	下枠前 2ヶ		セムスボルト 24ヶ M10×20 黒
	下枠横 2ヶ・下枠後 1ヶ		
	下枠横 2ヶ		下枠後 1ヶ
	下レール取付金具 2ヶ		

A部

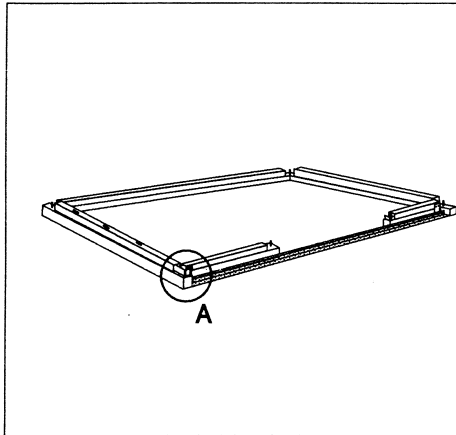


下枠の角孔は屋外側にする。

4 下レール

アンカープレート前、アンカープレート後、袖柱プレートを
基礎上に配置し、取り付けます。

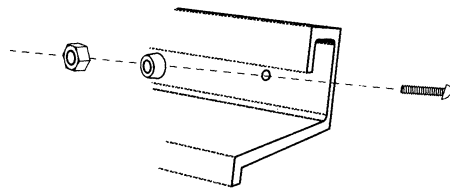
部分完成図



部 品

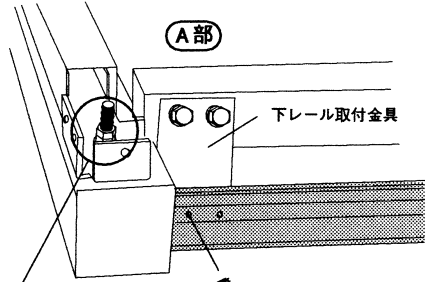
	下レール	1ヶ
	⊕皿小ネジ M3×12φ	4ヶ
	ナット M3×12φ	4ヶ
	戸当り下 (ゴム脚)	4ヶ
	⊕トラス小ネジ M6×8 φ (ステン)	4ヶ

- ①下レールに戸当り下を4ヶ所取り付けます。
(⊕皿小ネジM3×12φ ステン、ナットM3)



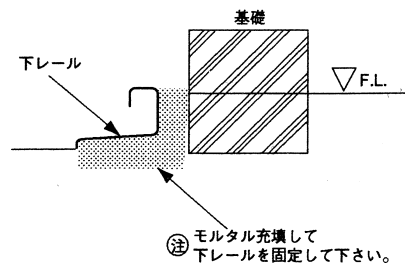
扉を取り付けた後

- ③下レールを下レール取付金具に取り付けます。
(⊕トラス小ネジM6×8φ ステン)



※下レールを取り付けた後
アンカープレートを固定する。
(ダブルナット、ワッシャ) ⊕トラス小ネジ M6×8 (ステン)

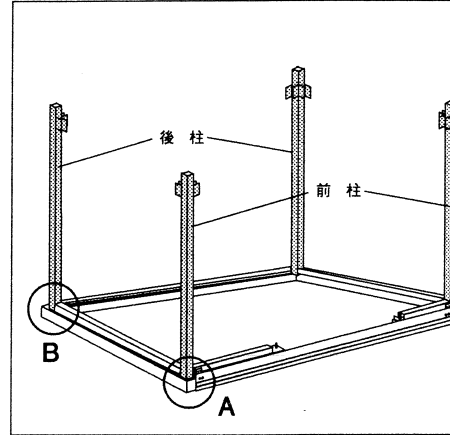
基礎と下レール納まり部分に関して



5 柱

下枠を配置して、アンカープレートと取り付けます。
(セムスボルト M10×20φ 黒)

部分完成図

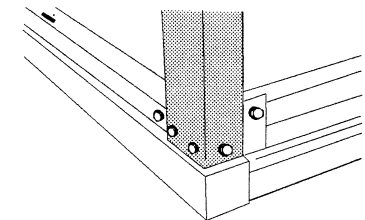
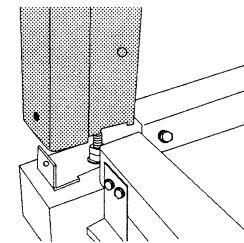


部 品

	前柱 右・左 左右各1 前柱カバー・前桁接続金具を取り付けた物
	後柱 右・左 左右各1 後柱カバー・前桁接続金具を取り付けた物
	セムスボルト 24ヶ M10×20φ

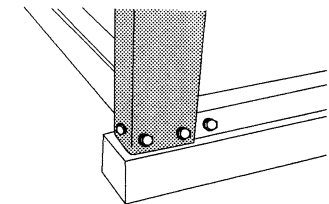
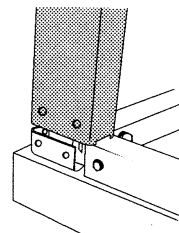
- ①前柱を立て、アンカープレートと取り付けます。
※柱の切り欠きを、アンカープレートに入れます。
(セムスボルト M10×20φ 黒)

(A部)



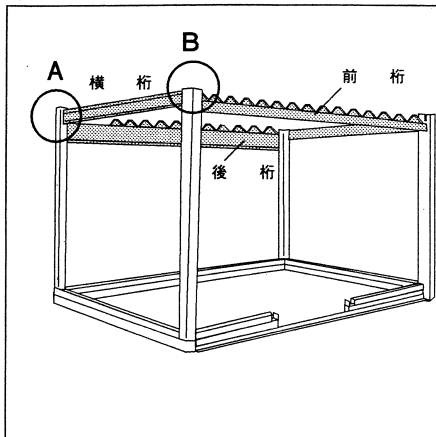
- 後柱を立て、アンカープレートと取り付けます。
※柱の切り欠きを、アンカープレートに入れます。
(セムスボルト M10×20φ 黒)

(B部)




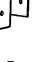
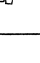


6 桁

部分完成図

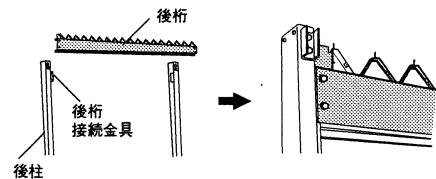


部 品

-  後 桁 1ヶ パネル受フレーム等
取り付け物
-  横 桁 2ヶ
-  前 桁 1ヶ パネル受フレーム等
取り付け物
-  前桁カバー接続金具 左右各1
-  セムスボルト 20ヶ
M10×20φ

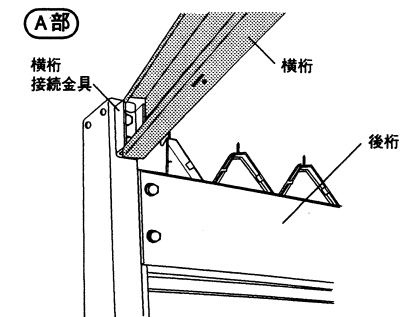
① 後桁を後柱に取り付けた後桁接続金具に取り付けます。

(セムスボルト M10×20φ黒)



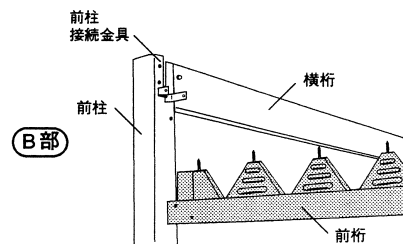
② 横桁を前柱と後柱に付けた横桁接続金具に取り付けます。

(セムスボルト M10×20φ黒)



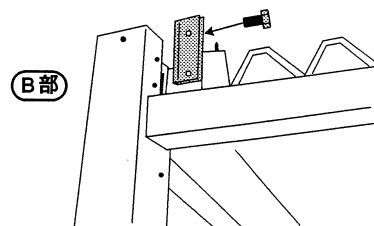
③ 前桁を前柱に付けた前柱接続金具に取り付けます。

(セムスボルト M10×20φ黒)



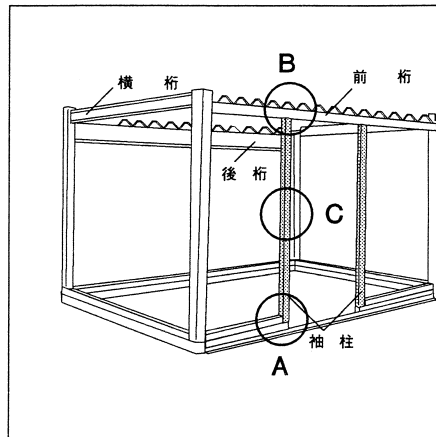
④ 前柱に前桁カバー接続金具を取り付けます。

(セムスボルト M10×20φ黒)

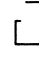


7 袖 柱

部分完成図

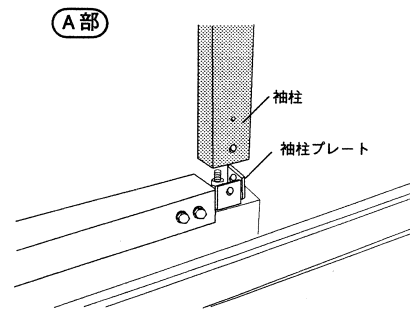


部 品

-  袖柱 右・左 左右各1
-  レール取付縦枠 2ヶ
-  セムスボルト M10×20φ 4ヶ
-  セムスボルト M6×16φ 2ヶ
-  ⊕皿小ネジ M6×25φ 6ヶ
-  ⊕トラス小ネジ M6×8φ (ステン) 4ヶ

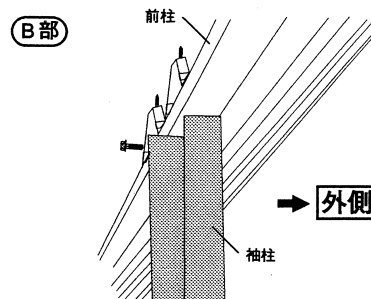
① 袖柱を袖柱プレートに取り付けます。

(セムスボルト M10×20φ黒)



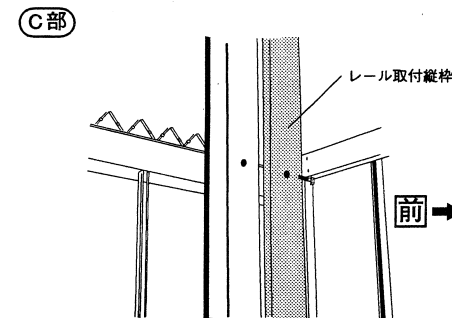
② 袖柱上部は前桁と取り付けます。

(セムスボルト M6×16φ黒)



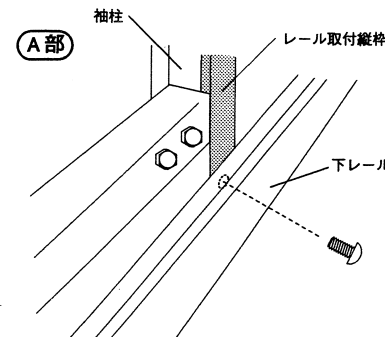
③ 袖柱にレール取付縦枠を取り付けます。

(⊕皿小ネジM6×25φ黒)



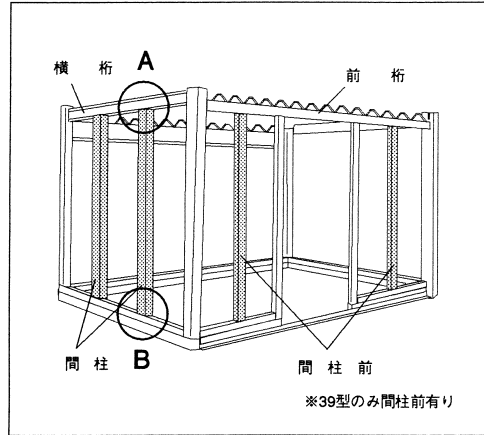
④ レール取付縦枠と下レールをボルト止めします。

(⊕トラス小ネジM6×8φ ステン)



8 間柱

部分完成図



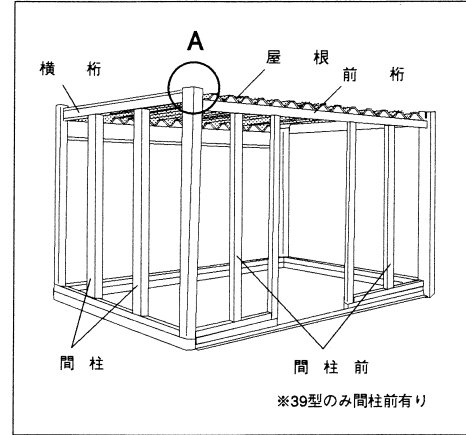
部品

- 50 間柱 $\phi=1988\text{mm}$ 間柱取付金具
下部のフランジ切り欠き
- 45 間柱前 $\phi=1988\text{mm}$ セムスボルト $M6 \times 16 \phi$
上部に斜めの切り欠き
- 40 間柱後 $\phi=1793\text{mm}$ フランジナット $M6$

	2608型	2614型	2620型	2626型	3912型	3920型	3926型
間柱	—	2	4	6	2	4	6
間柱前	—	—	—	—	2	2	2
間柱後	3	3	3	3	5	5	5
間柱取付金具	3	7	11	15	11	15	19
セムスボルト	9	17	25	33	29	37	45
フランジナット	3	3	3	3	5	5	5

9 屋根

部分完成図

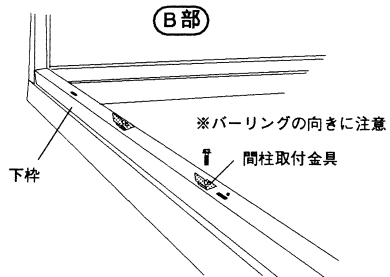


部品

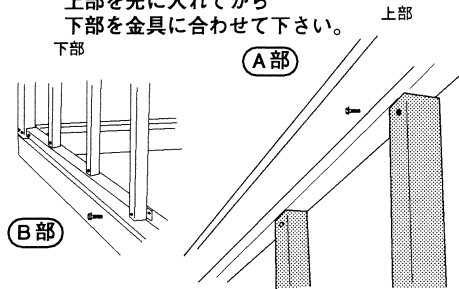
- 屋根 4枚・6枚 (26型) (39型)

	機種	L
一般型	2608型	750
	3912型	1105
	2614型	1385
	2620型・3920型	2020
積雪型	2626型・3926型	2655
	2608型	800
	3912型	1155
	2614型	1435
	2620型・3920型	2070
	2626型・3926型	2705

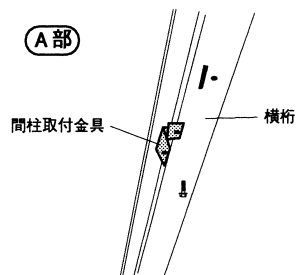
① 下枠に間柱取付金具を取り付けます。
(セムスボルト $M6 \times 16 \phi$ 黒)



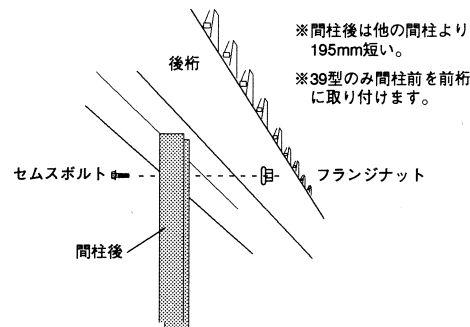
③ 間柱を間柱取付金具に取り付けます。
(セムスボルト $M6 \times 16 \phi$ 黒)
上部を先に入れてから下部を金具に合わせて下さい。



② 横桁に間柱取付金具を取り付けます。
(セムスボルト $M6 \times 16 \phi$ 黒)



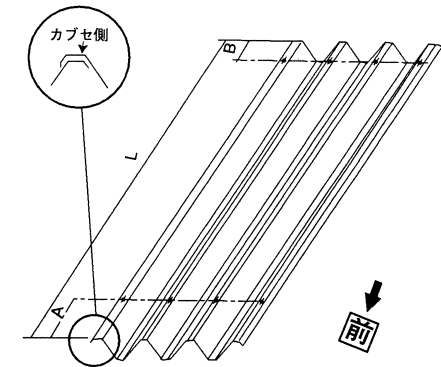
④ 間柱後を後桁と取り付けます。
(セムスボルト $M6 \times 16 \phi$ 黒、フランジナット)



① 屋根に12φの穴を開けます。

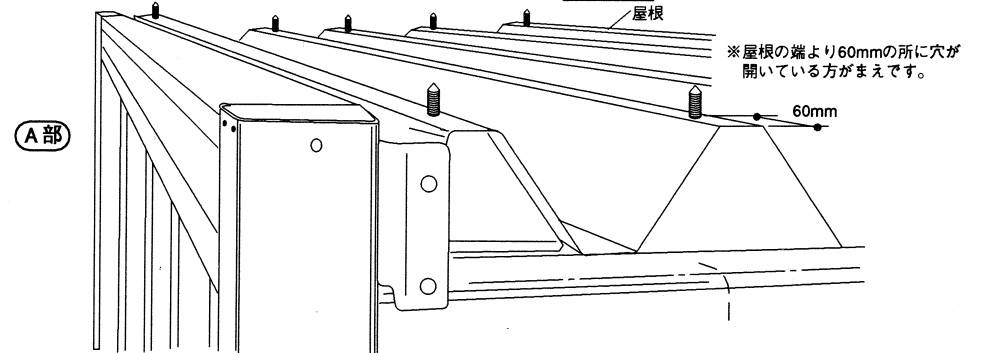
	A	B
一般型	60	45
積雪型	60	95

※一般地は前から60mm、後から45mmの所に12φの穴加工。
※積雪地は前から60mm、後から95mmの所に12φの穴加工。



② 屋根の前後を注意して左側より乗せて下さい。

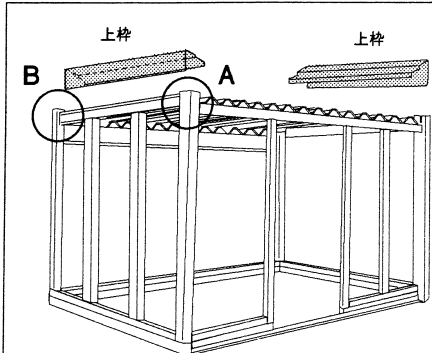
※この時積雪型の後桁にはソフトテープがはってあることを確認して下さい。[1前工程②]を参照して下さい。

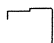



10 上 枠

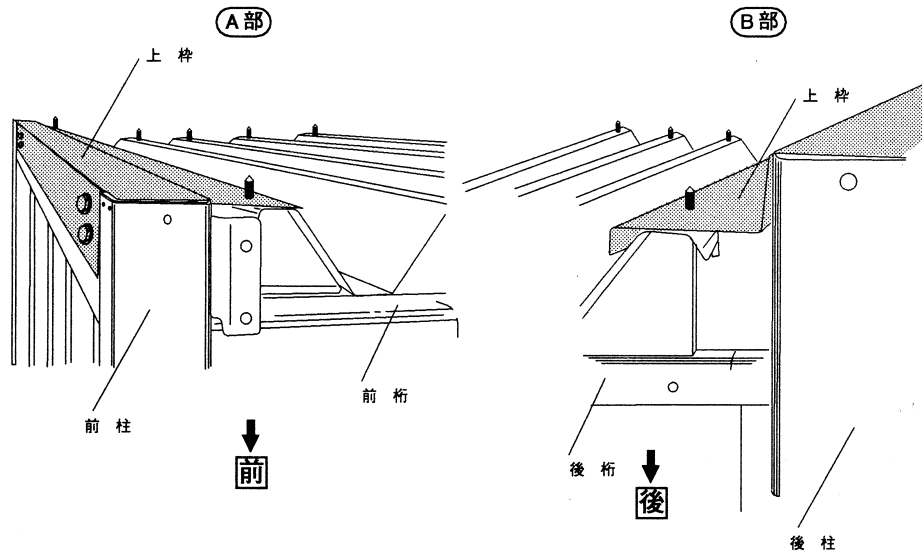
部分完成図

部 品



-  上枠 左右 左右各1
-  セムスボルト M10×20φ 8ヶ

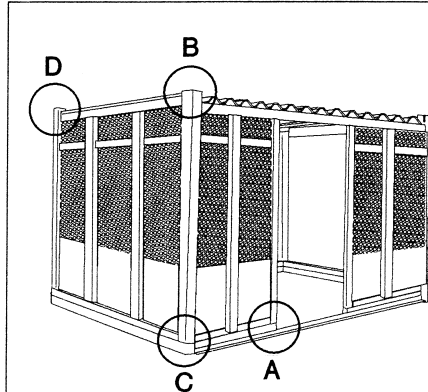
① 上枠左右を横桁に乗せて、パネル受フレームの剣先に穴を入れ、横桁金具と取り付けます。
(セムスボルト M10×20φ黒)

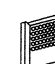

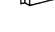

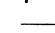


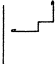
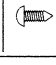


11 壁

部分完成図

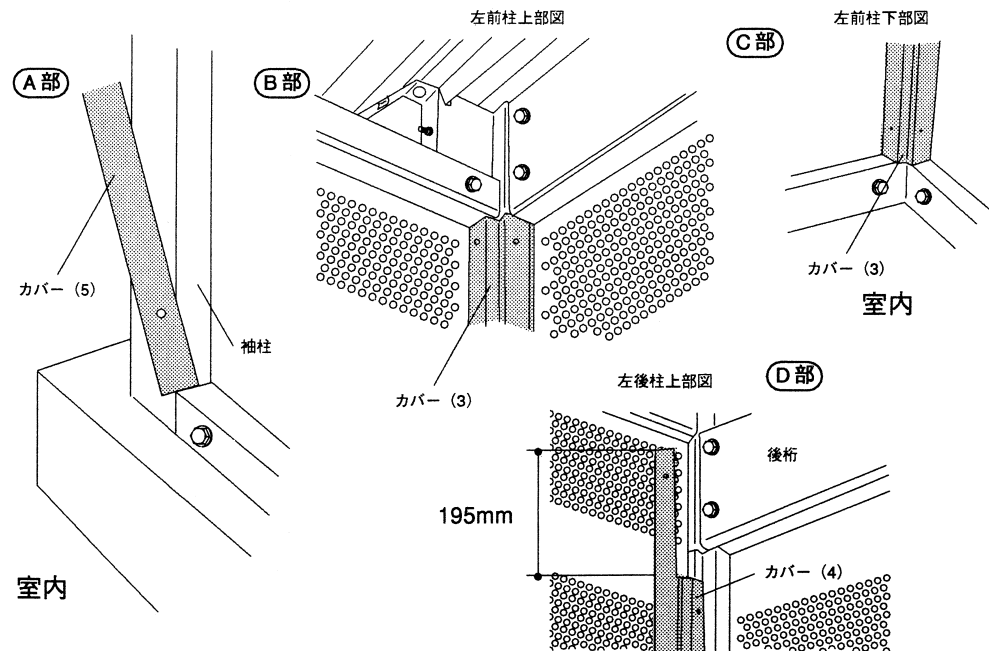
部 品



-  壁パネル (58)
-  壁パネル後 (58)
-  壁パネル (44)
-  カバー (1) φ=1984mm
-  カバー (2) φ=1789mm
-  カバー (3) 切り欠きなし φ=1984mm 2ヶ
-  カバー (4) 195mmの切り欠き有り φ=1984mm 左右各1
-  カバー (5) (右・左) φ=2047mm 左右各1
-  ⊕なベテックス 4φ×13φ 黒

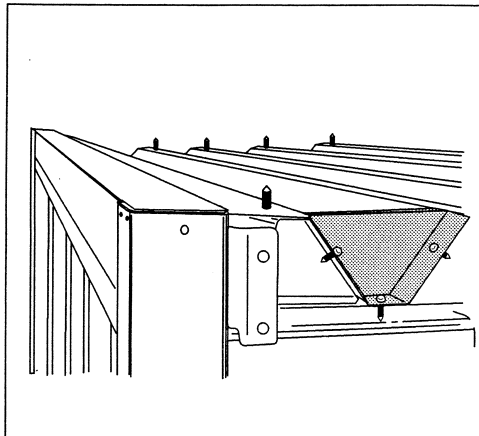
	2608型	2614型	2620型	2626型	3912型	3920型	3926型
壁パネル(44)	—	—	—	—	8	4	4
(58)	4	6	8	10	—	6	8
後(58)	4	4	4	4	6	6	6
カバー(1)	—	2	4	6	4	6	8
カバー(2)	3	3	3	3	5	5	5
なベテックス	54	66	78	90	90	102	114

① 壁パネルを室内側からはめ込みカバーを取り付け、テックスで止めます。
※壁パネルは前から横・後の順番でいれます。
(⊕なベテックス 4φ×13φ 黒)





12 水上面戸

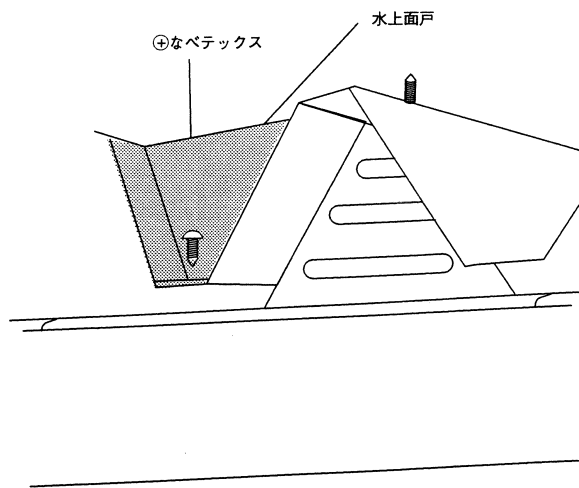
部分完成図



部 品

-  水上面戸 12ヶ・18ヶ (26型) (39型)
-  ⊕なベテックス 36ヶ・54ヶ 4φ×130

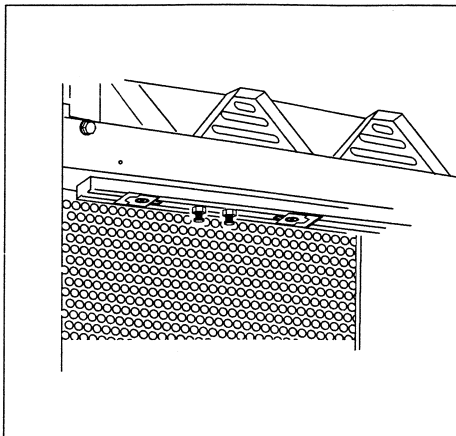
① 水上面戸を屋根と止めます。
(⊕なベテックス 4φ×130)



※水上面戸を取り付けた後、コーキングをします。
詳細は14カバーを参照

13 戸車

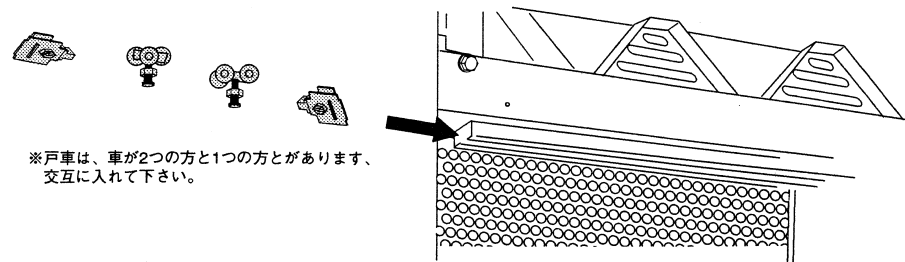
部分完成図



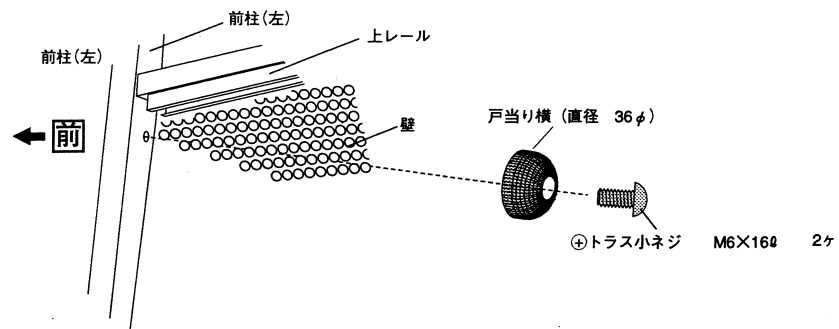
部 品

-  戸車 4ヶ
-  戸当り 4ヶ
-  戸当り横 2ヶ
-  ⊕トラス小ネジ M6×160 2ヶ

① 上レールに戸当り・戸車・戸車・戸当りの順番で入れます。

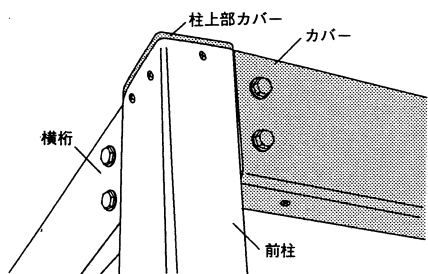


② 前柱に戸当り横を取り付けます。



14 カバー

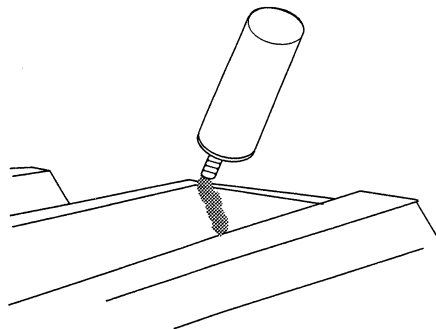
部分完成図



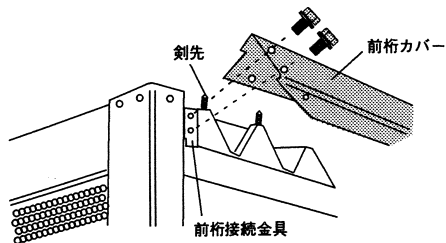
部品

	前桁カバー	1ヶ
	柱上部カバー	左右各2ヶ
	セムスボルト	M10×20φ 4ヶ
	セムスボルト	M6×16φ 4ヶ
	⊕なベテックス	4φ×13φ 12ヶ
	コーキング	シリコンコーキング 330 ml 1ヶ

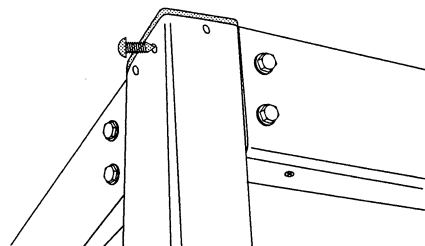
①前桁カバーを取り付ける前に、水上面戸にコーキングをします。



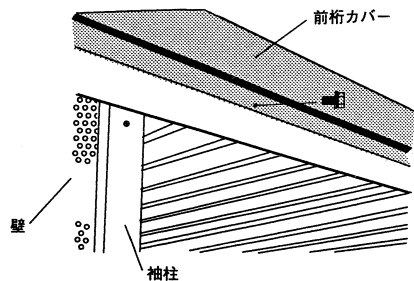
②前桁カバーの穴をパネル受フレームの剣先に入れ、前桁カバー接続金具と取り付けます。(セムスボルト M10×20φ黒)



③柱に柱上部カバー（樹脂）を取り付けます。(⊕なベテックス 4φ×13φ)

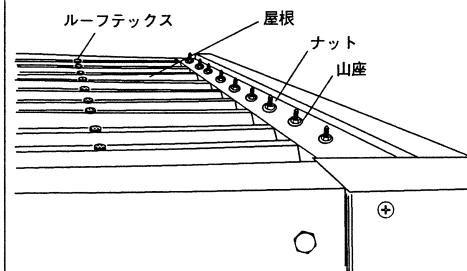


④前桁カバーと前桁をボルト止めします。(セムスボルト M6×16φ黒)



15 屋根①

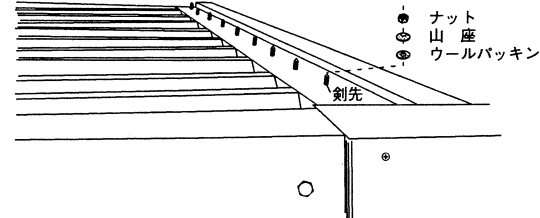
部分完成図



部品

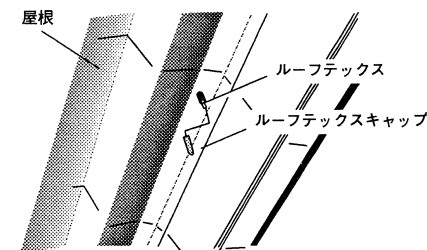
	ナット M8	26セット (26型)	38セット (39型)
	山座		
	ウールパッキン		
	ルーフェックス・キャップ	3ヶ・5ヶ (2614・2620・3920型)	6ヶ・10ヶ (2626・3926型)

①パネル受フレームの剣先にウールパッキン、山座、ナットの順番で入れて締めます。

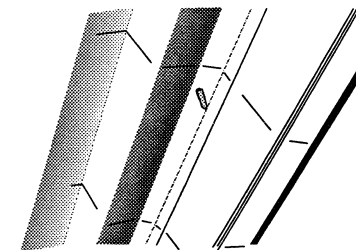
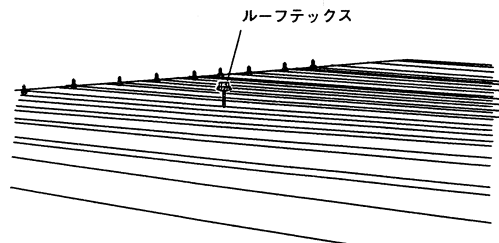


③屋根を固定したルーフェックスの先にルーフェックスキャップを取り付けます。

室内から見た図

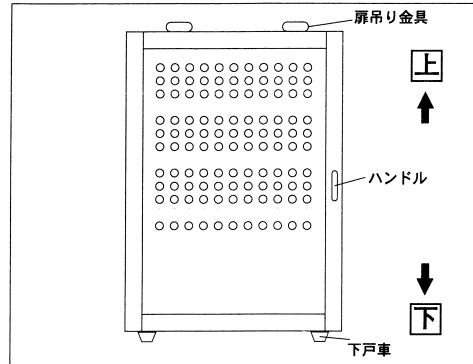


②ルーフェックスで重ね部を固定します。



16 扉

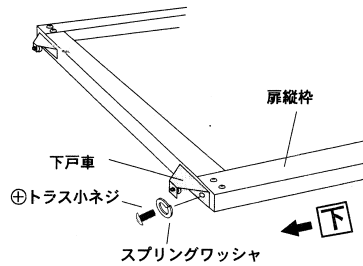
部分完成図



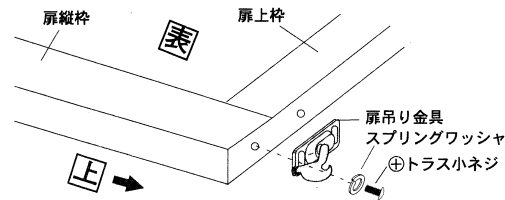
部品

- | | | |
|--|-----------------------|------|
| | 扉吊り金具 | 4ヶ |
| | 下戸車 | 4ヶ |
| | 扉 (右・左) | 左右各1 |
| | ⊕トラス小ネジ M4×14.0 (ステン) | |
| | スプリングワッシャー M4 (ステン) | |
| | 南京錠 (番号合せ式) | |

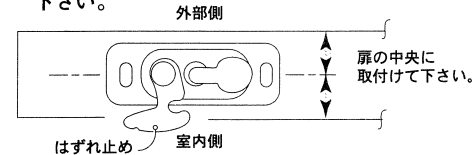
- ①下戸車を扉枠の下側に取り付けます。
(⊕トラス小ネジ M4×14.0 ステン)
(スプリングワッシャー M4 ステン)



- ②扉枠の上側に扉吊り金具を付けます。
(⊕トラス小ネジ M4×14.0 ステン)
(スプリングワッシャー M4 ステン)



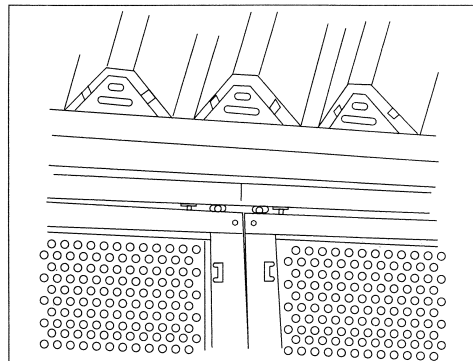
- ③扉吊り金具の取付方向は必ず図のようにして下さい。



17 扉 (取り付け)

部分完成図

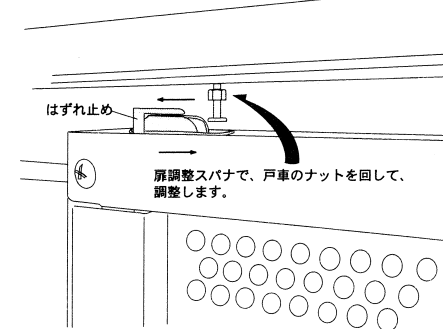
室内から見た図



部品

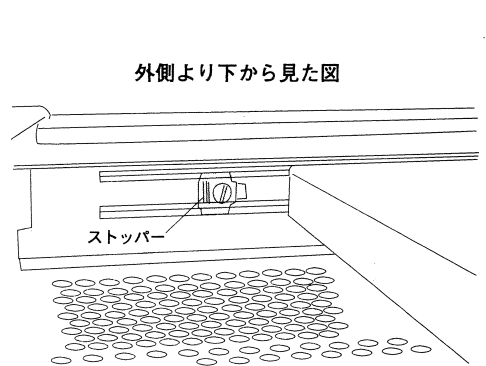
- | | |
|--|--------|
| | 扉調整スパナ |
| | 戸車補強 |

- ①組み立てた扉を上レールの戸車に取り付け、はずれ止めでロックします。
※扉を取り付ける時、下戸車を下レールに入れてから上戸車に付けます。



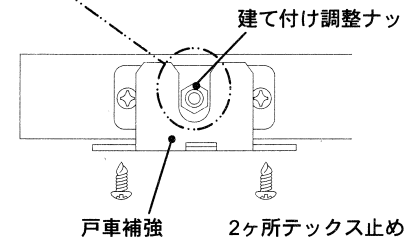
※扉を閉めた状態で扉の高さ調整をします。

- ②ストッパーの位置を決め、本締めします。
※扉を開けた時、袖柱のツラになる様に位置決めします。



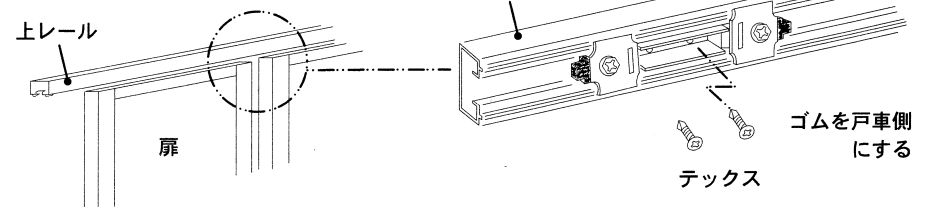
- ③扉を吊り込み、扉吊り金具のはずれ止めで確実にロックし、扉調整スパナで、戸車のナットを回して扉の建て付け調整をします。
調整の際、下レールに下戸車のかかりが少ない場合は、戸車のナットを回して扉全体を上へ上げて下さい。

- ④戸車補強の取り付け
戸車補強のU字切り込みを、建て付け調整ナットに図のように差し込み、押し下げながら2ヶ所テックスで止めます。



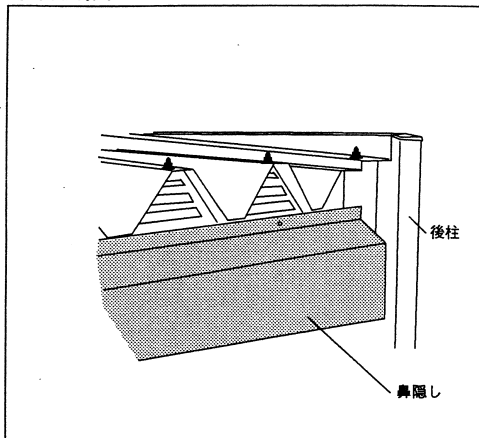
戸車補強のU字切り込みを建て付け調整ナットに差し込み押し下げながら2ヶ所テックスで止めます。

- ⑤戸当り補強の取り付け
戸当り(上)を位置決めて固定した後、戸当りがずれないように戸当り補強をテックスにて止めます。



18 鼻隠し (積雪型のみ)

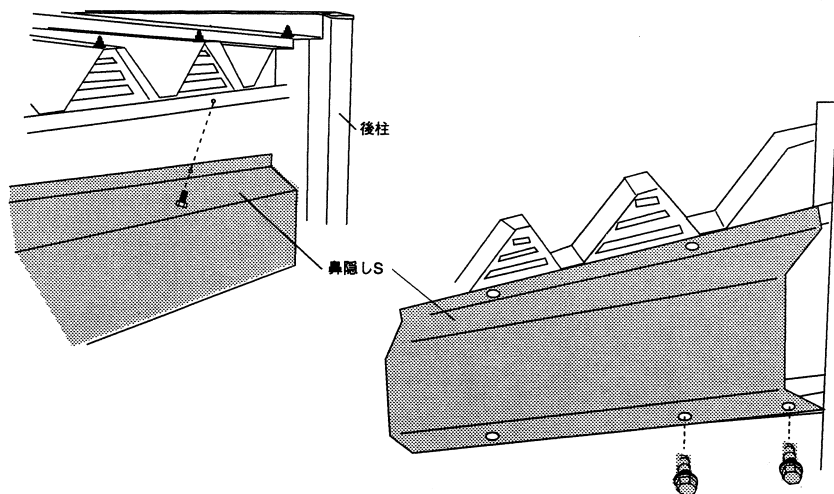
部分完成図



部 品

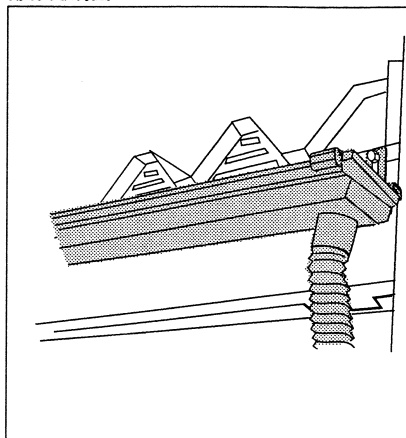
	鼻隠しLS	1ヶ
	セムスポルト M6×16φ	10ヶ・14ヶ (26型) (39型)

①後桁に鼻隠しSを取り付けます。
(セムスポルト M6×16φ 黒)



19 トイ (一般地のみ)

部分完成図



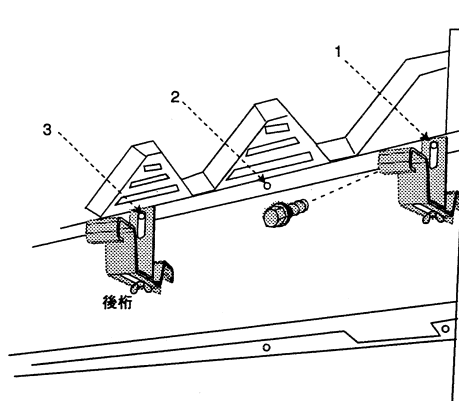
部 品

	軒どい吊金具	(26型) 5ヶ	(39型) 7ヶ
	セムスポルト M6×16φ	5ヶ	7ヶ
	角軒どい	1ヶ	2ヶ
	ジャバラ付自在ドレン	1ヶ	2ヶ
	角止り 右・左	左右各1	左右各1
	角軒継手	-	1ヶ

①後桁に軒どい吊金具を取り付けます。
(セムスポルト M6×16φ)

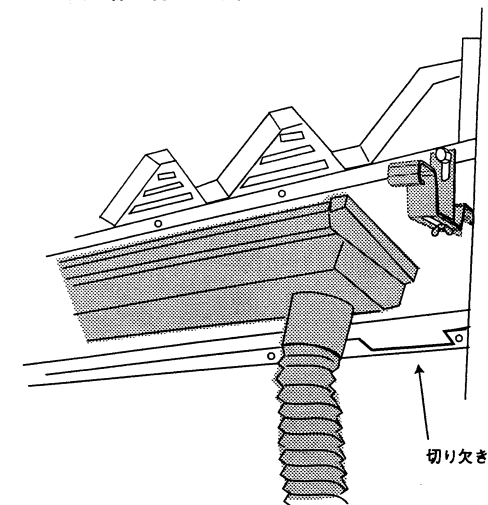
※後桁の孔の端から1個置きに軒どい吊金具を取り付けます。
(端から1、3、5個目……)

※水勾配を取るのので高さを調整します。



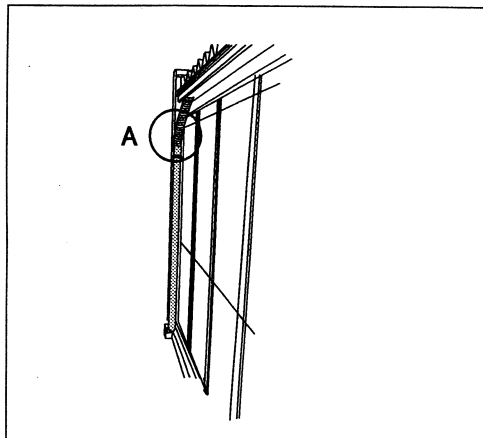
②角軒どいを切断し長さを合わせ、止まり、自在ドレンを取り付けます。
角軒どいを軒どい吊り金具に取り付けます。

※自在ドレンのジャバラが後桁の切り欠きに入る様に付けます。



20 トイ (一般地のみ)

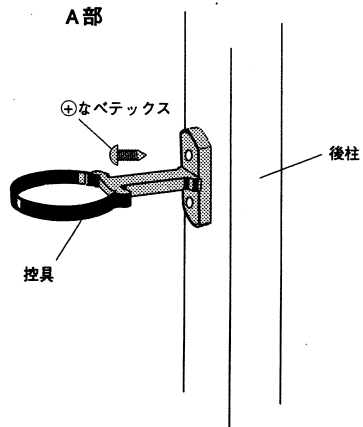
部分完成図



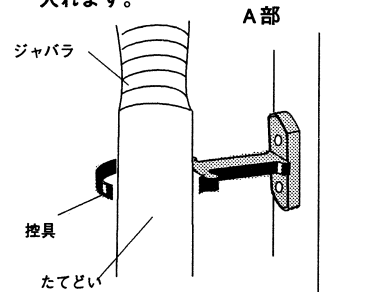
部 品

		(26型)	(39型)
	たてどい φ=2700mm	1ヶ	2ヶ
	エルボ	1ヶ	2ヶ
	控具	2ヶ	4ヶ
	⊕なベテックス 4φ×13φ	4ヶ	8ヶ

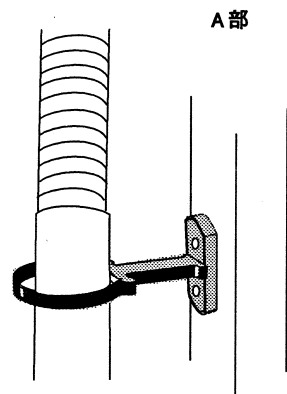
①後柱の内側に控具を取り付けます。
(⊕なベテックス 4φ×13φ 黒)



②たてどいにエルボを取り付け、ジャバラを入れます。

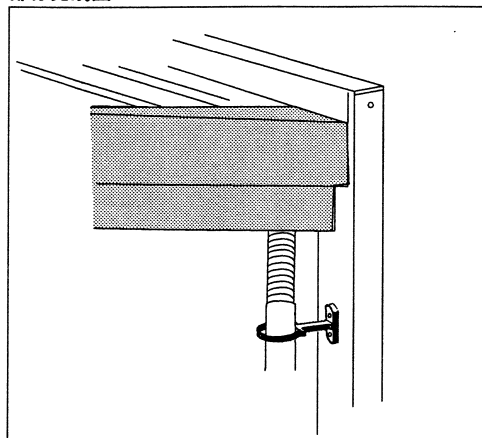


③たてどいを控具に入れてロックします。



21 鼻隠し (一般地のみ)

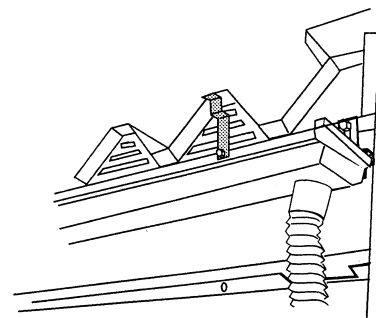
部分完成図



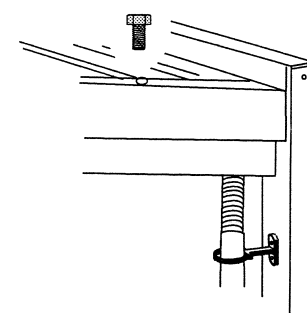
部 品

		(26型)	(39型)
	鼻隠し取付金具	4ヶ	6ヶ
	鼻隠し	1ヶ	1ヶ
	セムスポルト M6×16φ	14ヶ	20ヶ

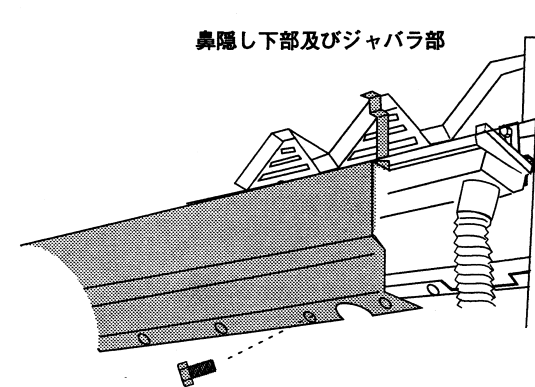
①鼻隠し取付金具を後桁に取り付けます。
(セムスポルト M6×16φ 黒)



②鼻隠しを鼻隠し取付金具及び後桁に取り付けます。
(セムスポルト M6×16φ 黒)

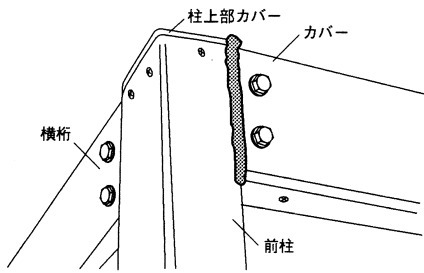


鼻隠し下部及びジャバラ部

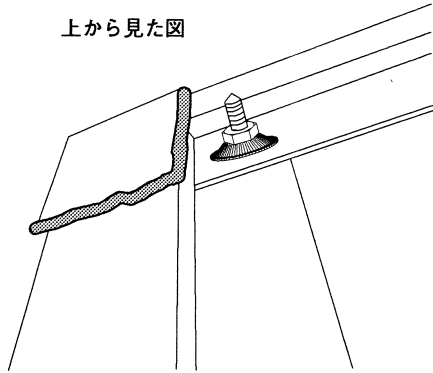


次の箇所にコーキングして下さい。

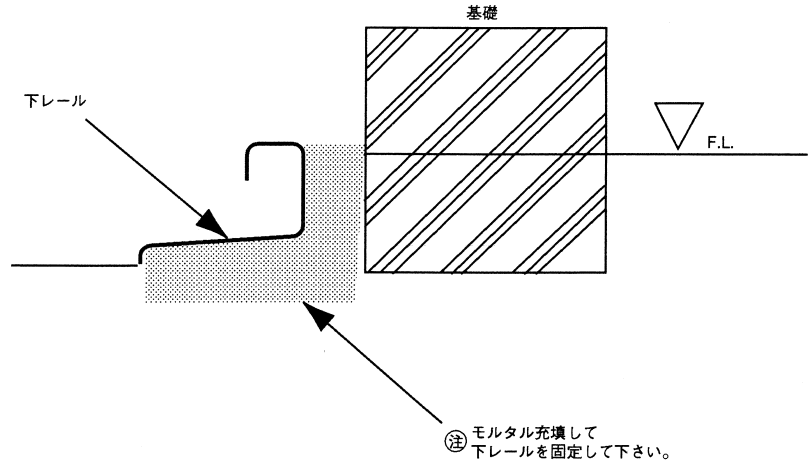
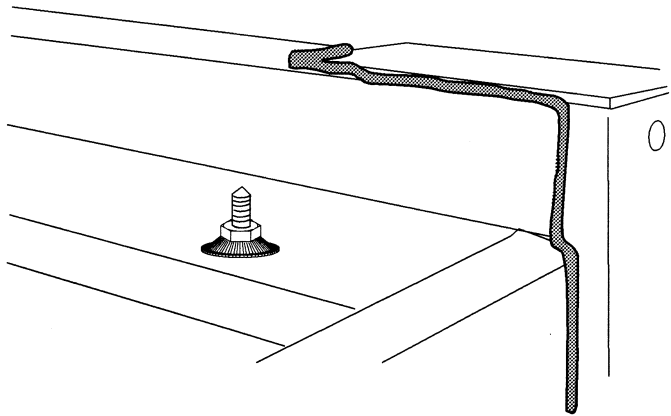
前柱上部カバー



上から見た図



後柱上部も同様にコーキングします。



⑧ モルタル充填して下レールを固定して下さい。