

ヨドコウダストピット (DPLタイプ) 組立説明書

DPLA-0906SC DPLA-1206SC
DPLA-1506SC DPLA-1806SC

組み立てる前に、この「組立説明書」をかならずお読みください。
組立後は、組立説明書を大切に保管してください。
業者の方へのお願い 組立後は、組立説明書・取扱説明書をお客様へ手渡すようにしてください。
お客様へのお願い 組立説明書と取扱説明書は大切に保管してください。

⚠ 注意

組立について

- 部材で手を切る恐れがありますので、軍手等の手袋をはめて組み立ててください。
- 運搬・組み立ては2人以上で行ってください。
- 風の強い日、雨の日は組立作業をさけてください。
- 仮預けのない部材がありますので部材の落下等によるけがに注意してください。
- 組立後、各部のボルト・金具の忘れや緩みがないかを確認して下さい。
- 組立部材には、長尺で重いものもありますので、振り回したり落としたりしないよう注意して下さい。

設置について

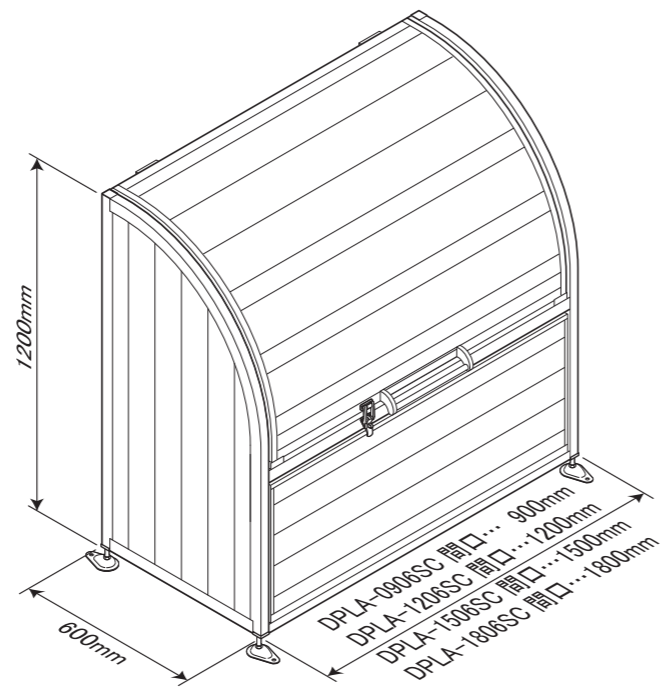
- 本製品は安全な場所に設置してください。特に以下の場所には設置しないでください。
 - ・避難経路にあたる場所
 - ・段差のある場所
 - ・地盤のやわらかい場所
 - ・公道
 - ・大屋根からの雨水や雪が直接商品に落ちる場所
 - ・建物の屋上
 - ・崖のふち・風当たりの強い場所など、安全の確認の出来ない場所
 - ・給湯器の前
- 強風による転倒防止のため、アンカー工事等おこなってください。

使用について

- 一般ごみ以外はいれなくてください。
- ごみは袋に入れてください。
- ふたの上に物を置かないでください。
- 本製品の近くで子供を遊ばせないでください。思わぬ事故を引き起こす恐れがあります。

完成図

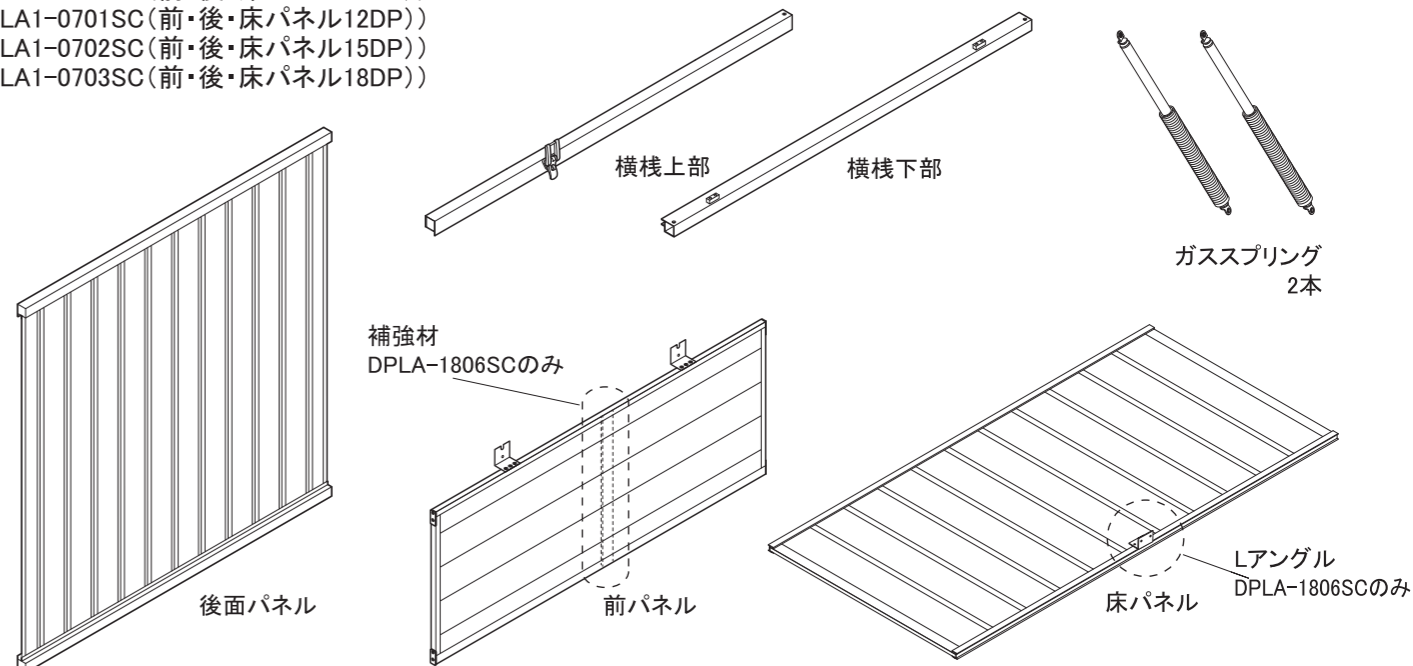
DPLA-0906SC DPLA-1206SC
DPLA-1506SC DPLA-1806SC



※組立スペースを周囲300mm程度確保してください。

※ご準備していただくもの・・・プラスドライバー・M6ボックスドライバー・モンキースパナ・スパナ10.13・ハサミ
※鍵をご使用の場合は、市販品の南京錠等をお使いください。(つるの径は6φ以下)

前・後・床パネル
(LA1-0700SC(前・後・床パネル09DP))
(LA1-0701SC(前・後・床パネル12DP))
(LA1-0702SC(前・後・床パネル15DP))
(LA1-0703SC(前・後・床パネル18DP))



補強材・床パネル固定ネジ
(DPLA-1806SCのみ)



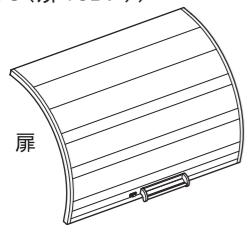
⊕ ナベ小ネジ
M4×5(塗装品)
3本(予備1本)

はじめに

- ①安全に正しく組立てして頂くため、注意事項に記載している内容を必ずお守りください。
- ②梱包の組合せと内容・個数をご確認ください。
- ③組立に必要なスペース・工具を準備してください。

■梱包明細

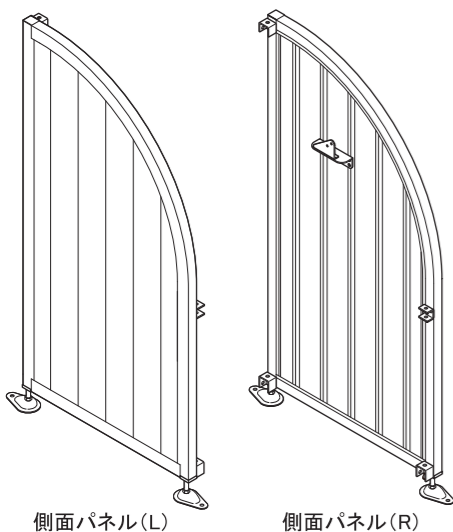
扉(フタ)
(LA1-1700SC(扉09DP))
(LA1-1701SC(扉12DP))
(LA1-1702SC(扉15DP))
(LA1-1703SC(扉18DP))



■梱包組合せ表

| 機種 | DPLA-0906SC | DPLA-1206SC | DPLA-1506SC | DPLA-1806SC |
|----------|------------------------------|------------------------------|------------------------------|------------------------------|
| 梱包名称 | 梱包番号 | | | |
| 扉(フタ) | LA1-1700SC (扉 09DP) | LA1-1701SC (扉 12DP) | LA1-1702SC (扉 15DP) | LA1-1703SC (扉 18DP) |
| 側面パネル | LA1-1001SC (側面パネル DP) | LA1-1001SC (側面パネル DP) | LA1-1001SC (側面パネル DP) | LA1-1001SC (側面パネル DP) |
| 前・後・床パネル | LA1-0700SC (前・後・床パネル09DP) | LA1-0701SC (前・後・床パネル12DP) | LA1-0702SC (前・後・床パネル15DP) | LA1-0703SC (前・後・床パネル18DP) |
| 計 | 3梱包 | 3梱包 | 3梱包 | 3梱包 |

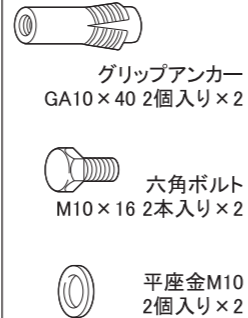
側面パネル
(LA1-1001SC(側面パネルDP))



ガススプリング取付
金具セットM



アンカーセット



組立説明書

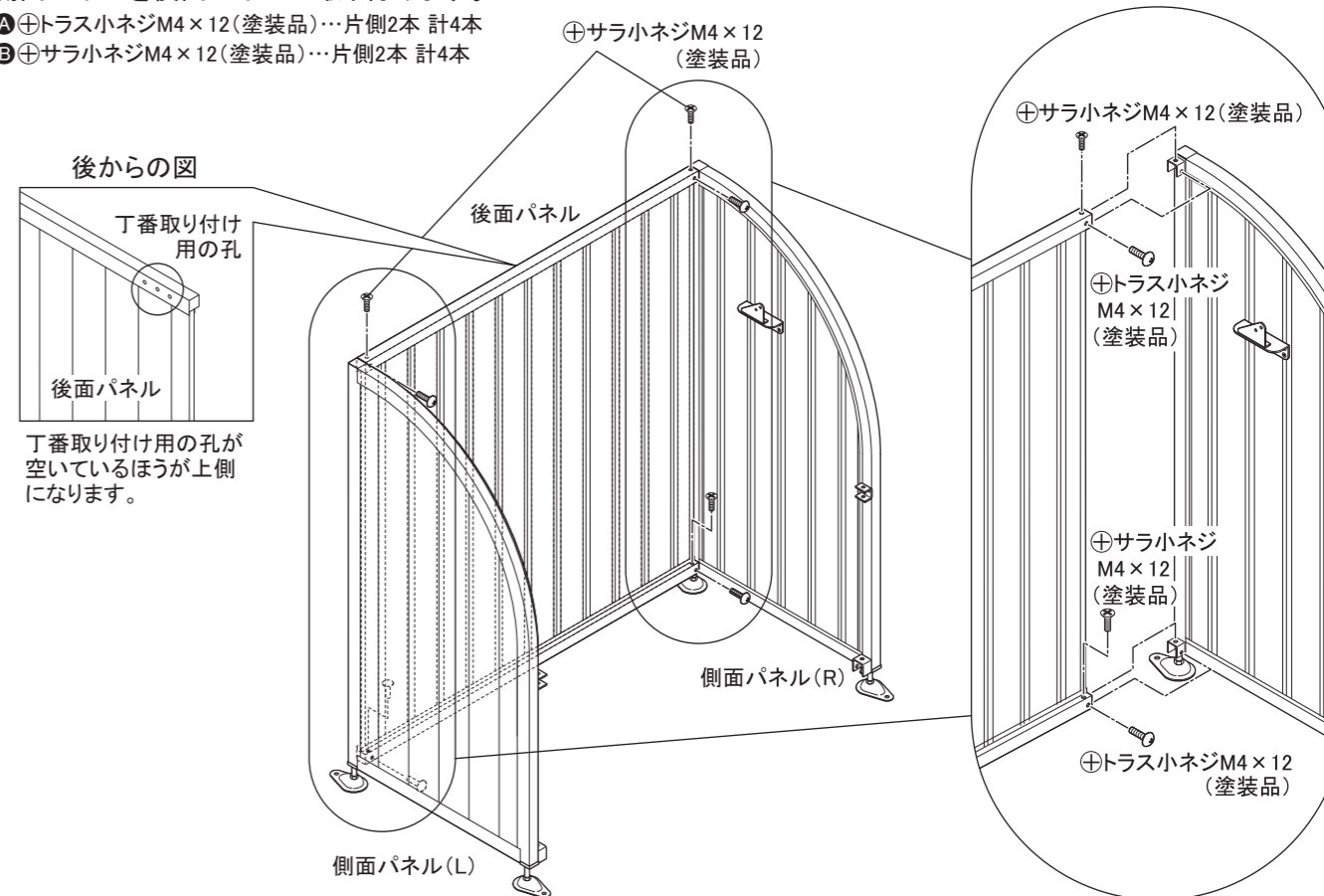
本体組立ボルトセット



1. 後面パネルに側面パネルの取り付け

側面パネルを後面パネルに取り付けます。

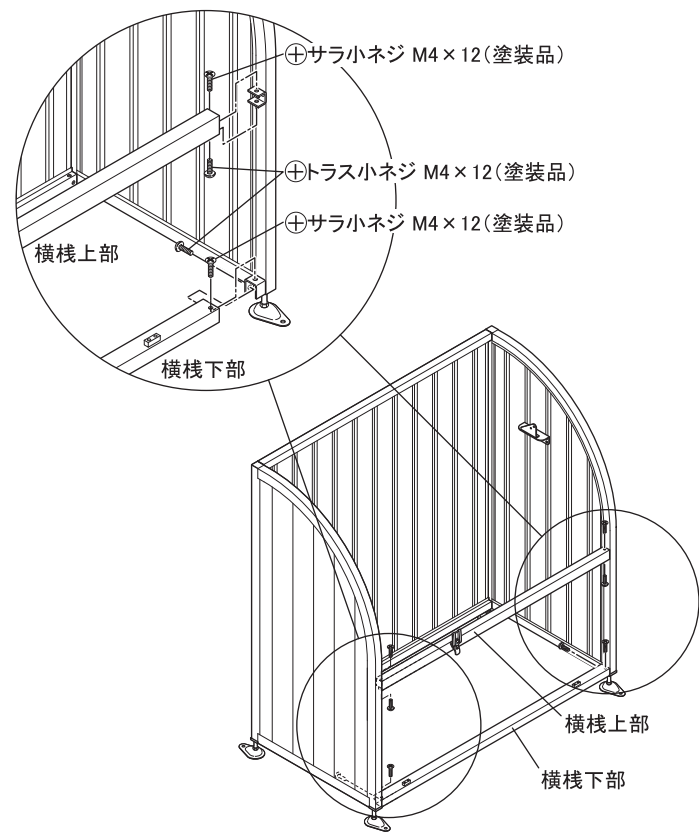
- Ⓐ ⊕トラス小ネジM4×12(塗装品)・・・片側2本 計4本
- Ⓑ ⊕サラ小ネジM4×12(塗装品)・・・片側2本 計4本



2. 横桟上部、横桟下部の取り付け

側面パネルに横桟上部・下部を取り付けます。

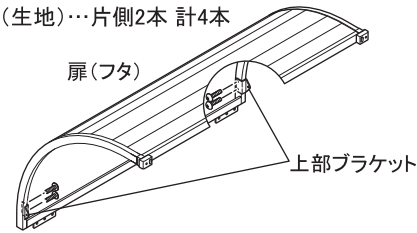
- Ⓐ ⊕トラス小ネジ M4×12(塗装品)・・・片側2本 計4本
- Ⓑ ⊕サラ小ネジ M4×12(塗装品)・・・片側2本 計4本



3. 扉(フタ)の取り付け

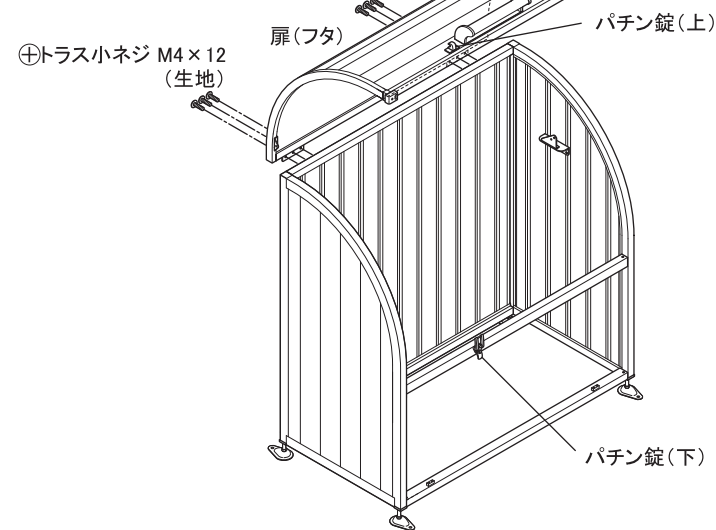
① 扉(フタ)に上部ブラケットを取り付けます。

- ⊕トラス小ネジ M5×12(生地)・・・片側2本 計4本



② 扉(フタ)を取り付けます。

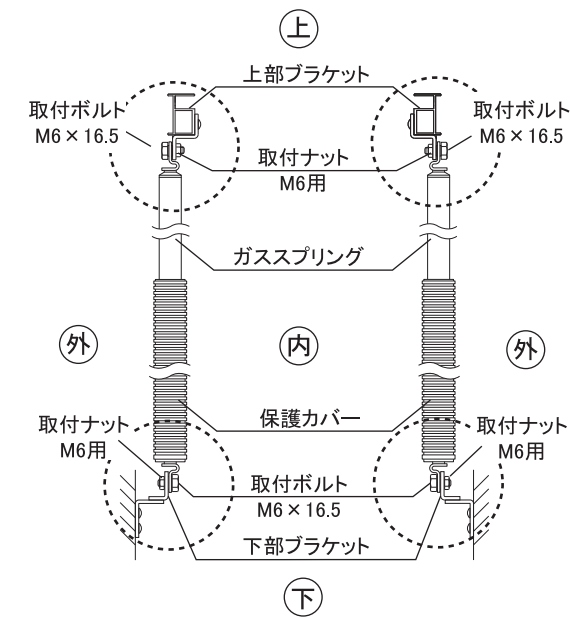
- Ⓒ ⊕トラス小ネジ M4×12(生地)・・・片側3本 計6本



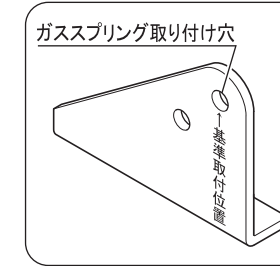
※側面パネルと扉(フタ)の左右スキマが同じになるようにパチン錠(上下)を閉めて扉(フタ)を取り付けてください。

4. ガス Springs の取り付け

ガス Springs を取り付けます。

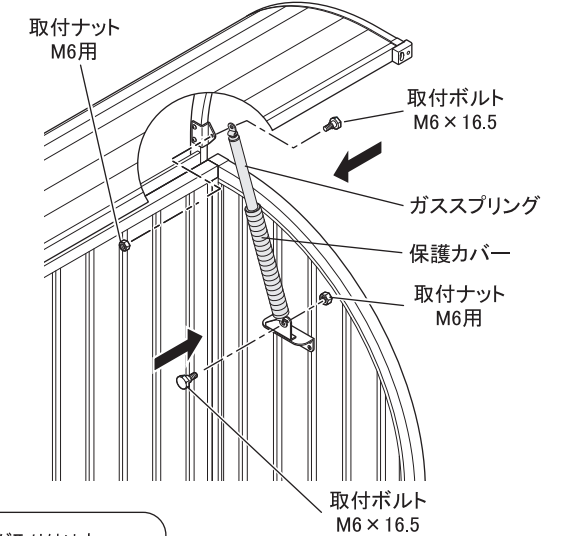


(注) ガス Springs の取り付けに注意してください。取り付けは、保護カバーを下にします。



(注) 下部ブラケットへのガス Springs 取り付けは、刻印マークの付いている穴へ取り付けます。

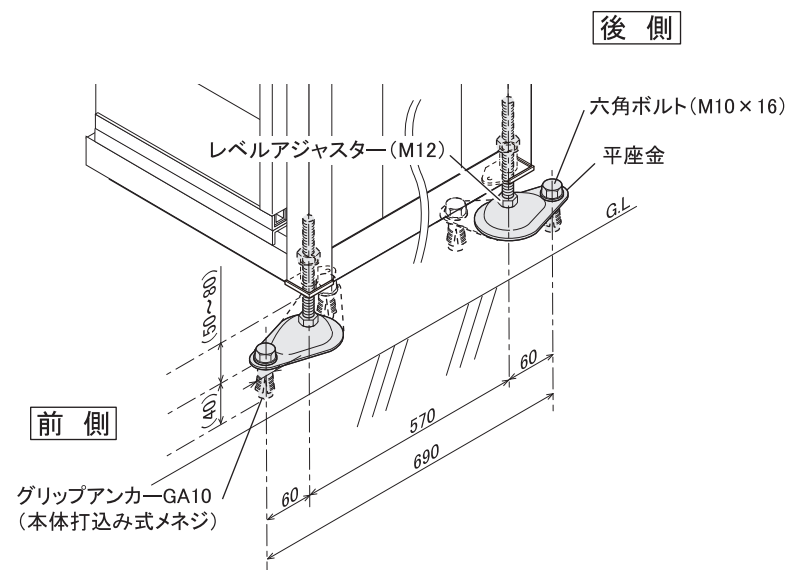
(注) 取付ボルト M6×16.5 の向きに注意してください。上部は外側から、下部は内側から取り付けてください。



5. レベルアジャスターの固定

① アンカーの下穴をあける前に本体底面部の対角(±1.0mm)を確認してください。

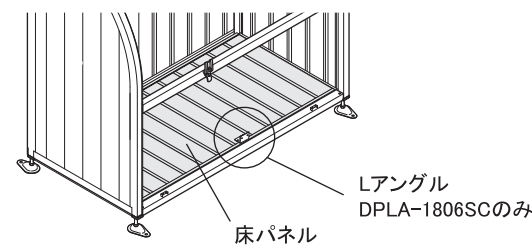
② アンカーの下穴をあけてください。(下穴径はφ14.5mm)



(注) 図はアンカー外施工を示す。内施工は点線を示す。

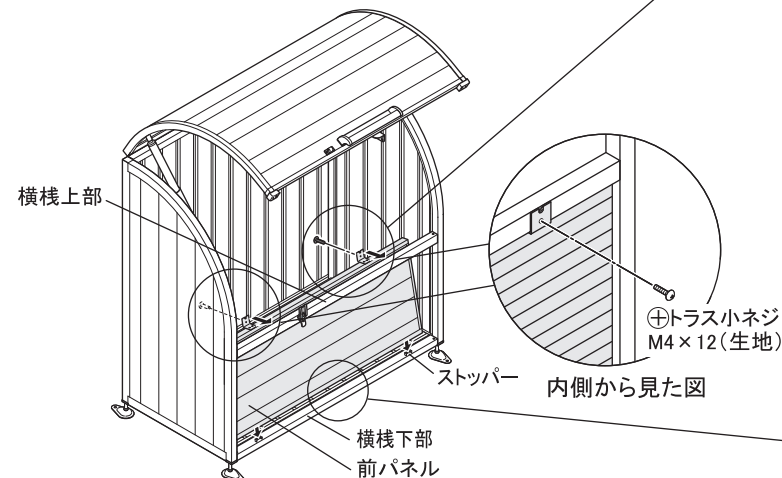
6. 床パネルの仮置き・前パネルの取り付け

① 床パネルを仮置きしてください。

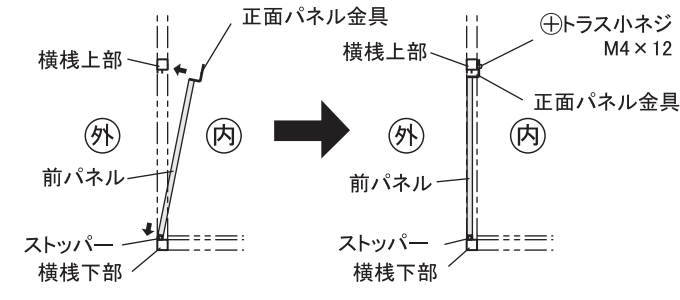


② 前パネル下部をストッパーに差し込み、前パネルを垂直に起して内側から横桟上部に取り付けます。

- Ⓓ ⊕トラス小ネジ M4×12(生地)・・・計2本



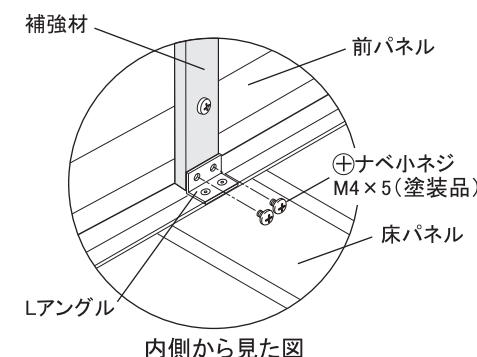
前パネル 取付け方



DPLA-1806SC(間口 1800mm)のみ

前パネルに補強材が取り付けられていますので、補強材と床パネルのLアングルを固定します。

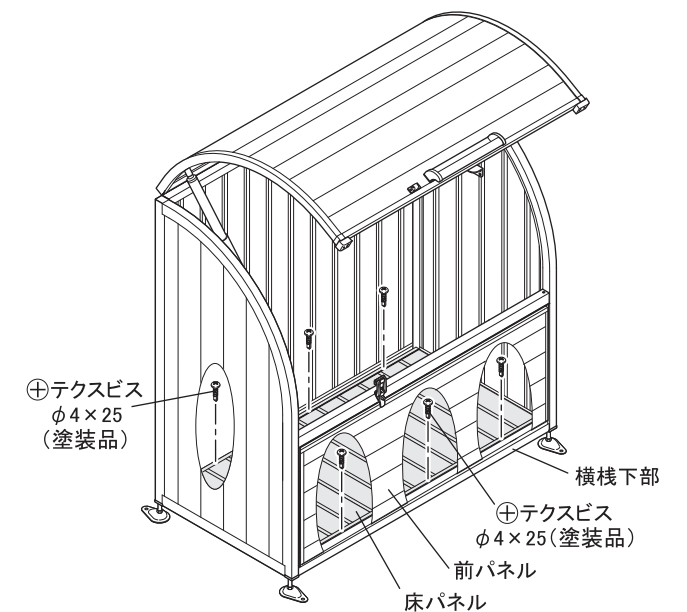
- ⊕ナベ小ネジ M4×5(塗装品) 2本



7. 床パネルの取り付け

床パネルを底面部に取り付けます。

- Ⓔ ⊕テクスビス φ4×25(塗装品)・・・計6本



(注) 床パネルには、あらかじめ取り付け用の穴があいています。その下穴にビスを通すようにし本体に固定してください。