

VGCU-3359 (H) 型 n連棟

建築面積 19.07 × n m<sup>2</sup> (5.77 × n 坪) (間口柱芯寸法) × (奥行柱芯寸法)

構造耐力上主要な部分の部材

部材名	形状	板厚	使用材料	有効細長比
前柱	□-85 × 115	1.6mm	JIS G3312 塗装溶融亜鉛めっき鋼板 CGCC	70.0
後柱	□-115 × 115	1.6mm	JIS G3312 塗装溶融亜鉛めっき鋼板 CGCC	55.0
中柱(左右)	□-85 × 84	1.6mm	JIS G3312 塗装溶融亜鉛めっき鋼板 CGCC	76.6
後柱(中)	□-85 × 84	2.3mm	JIS G3312 塗装溶融亜鉛めっき鋼板 CGCC	74.5
前柱(中)	□-85 × 85	2.3mm	JIS G3312 塗装溶融亜鉛めっき鋼板 CGCC	81.1
中柱(中)	□-85 × 85	2.3mm	JIS G3312 塗装溶融亜鉛めっき鋼板 CGCC	78.3
補強柱	□-85 × 44	1.6mm	JIS G3312 塗装溶融亜鉛めっき鋼板 CGCC	134.7
桁前	∟-336.5 × 79	1.6mm	JIS G3312 塗装溶融亜鉛めっき鋼板 CGCC	
桁中	∟-181.5 × 69.5	2.3mm	JIS G3312 塗装溶融亜鉛めっき鋼板 CGCC	
桁中補強	∟-180 × 48	2.3mm	JIS G3312 塗装溶融亜鉛めっき鋼板 CGCC	
桁後	∟-155 × 85	1.2mm	JIS G3322 塗装溶融55%アルミニウム-亜鉛めっき鋼板 CGLCC	
桁後補強	∟-138.5 × 85	2.3mm	JIS G3312 塗装溶融亜鉛めっき鋼板 CGCC	
梁	∟-310 × 114	2.3mm	JIS G3312 塗装溶融亜鉛めっき鋼板 CGCC	
梁補強	∟-343 × 80	2.3mm	JIS G3312 塗装溶融亜鉛めっき鋼板 CGCC	
壁パネル	∟-25 × 701(350.5)	0.5mm	JIS G3322 塗装溶融55%アルミニウム-亜鉛めっき鋼板 CGLCC	
ブレース	—	7.0φ	JIS G3101 一般構造用圧延鋼材 SS400	
ターンバックル	—	7.0φ用	JIS A5541 建築用ターンバックル胴 STKM	
アンカープレート	—	6.0mm 9.0mm	JIS G3101 一般構造用圧延鋼材 SS400	

構造耐力上主要な部分以外の部材

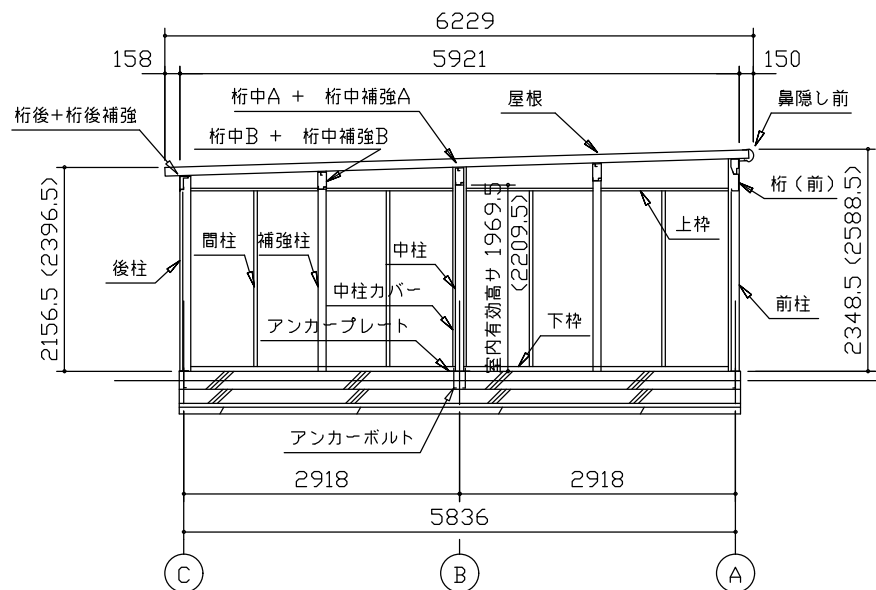
部材名	形状	板厚	使用材料
上枠	∟-430 × 55	1.0mm	JIS G3322 塗装溶融55%アルミニウム-亜鉛めっき鋼板 CGLCC
下枠	∟-81 × 64	1.0mm	JIS G3322 塗装溶融55%アルミニウム-亜鉛めっき鋼板 CGLCC
中柱カバー	∟-26 × 145	1.0mm	JIS G3322 塗装溶融55%アルミニウム-亜鉛めっき鋼板 CGLCC
間柱	∟-31 × 24	1.2mm	JIS G3322 塗装溶融55%アルミニウム-亜鉛めっき鋼板 CGLCC
屋根	∩-88 × 600	0.6mm	JIS G3322 塗装溶融55%アルミニウム-亜鉛めっき鋼板 CGLCC
シャッタースラット	∟-14.5 × 71	0.6mm	JIS G3322 塗装溶融55%アルミニウム-亜鉛めっき鋼板 CGLCC
鼻隠し前	C-130 × 113	0.6mm	JIS G3322 塗装溶融55%アルミニウム-亜鉛めっき鋼板 CGLCC
ケラバ	∟-130 × 135.5	0.5mm	塗装溶融55%アルミニウム-亜鉛めっき鋼板 (ツートンカラー)

・連棟する場合、強度上、下記条件で連結部に中間ブレース、もしくは間仕切りセットが必要になります。

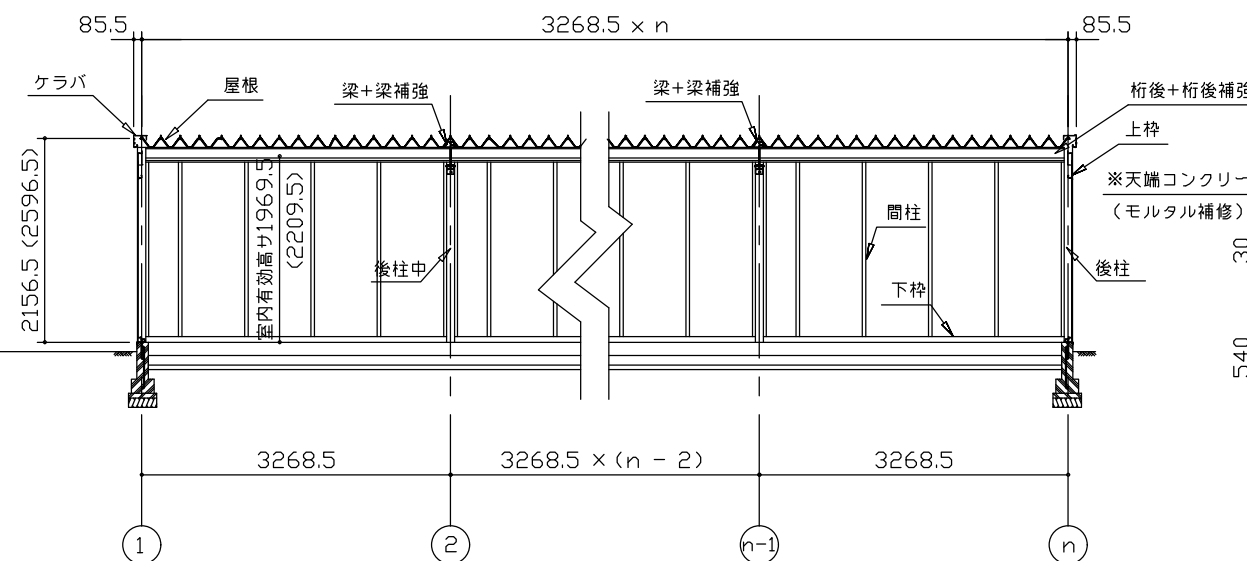
積雪地型 (4500N/m<sup>2</sup>)

本体高さ	中間ブレース取付必要寸法
標準タイプ	間口7.00m以内に1ヶ所
Hタイプ	間口6.65m以内に1ヶ所

※地震力による計算値

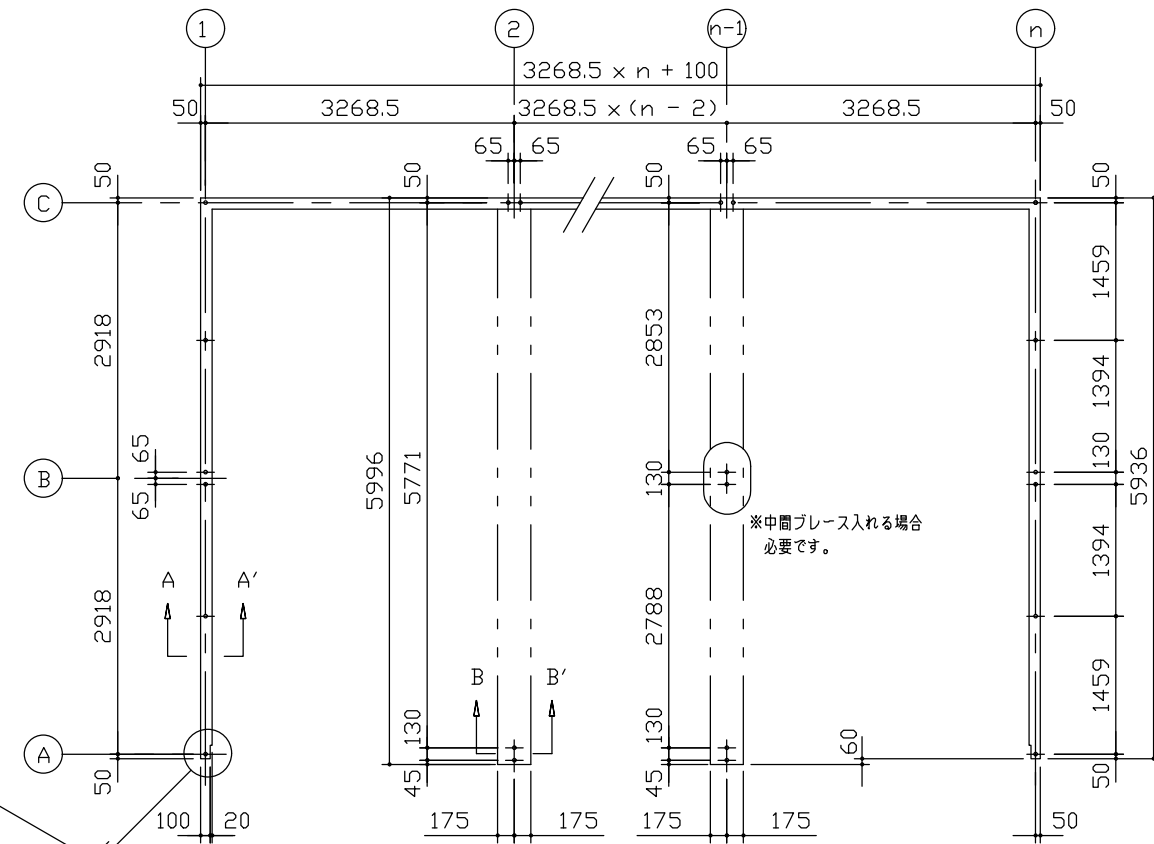


側面断面図 (S=1/80)

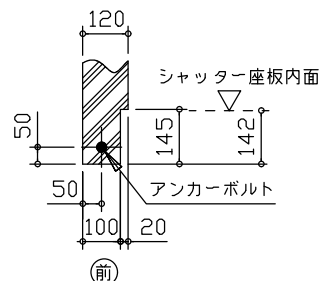


正面断面図 (S=1/80)

・( ) 内寸法ハ、Hタイプヲ示ス。  
・有効高さハ、基礎高さヲ含ミマセン。

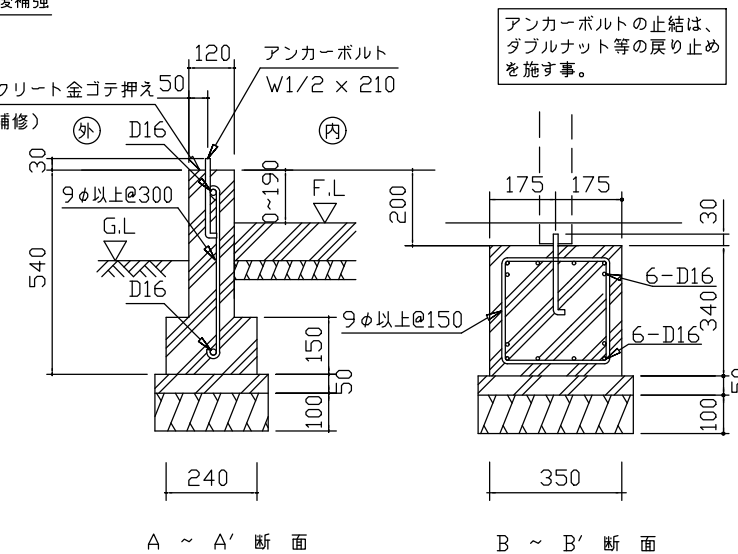


布基礎伏図 (S=1/80)



シャッター部分詳細図 (S=1/20)

・布基礎断面図 縮尺=1/20  
(地耐力 50kN/m<sup>2</sup>以上、コンクリート設計基準強度 18N/mm<sup>2</sup> 以上)  
基準風速 34m/s, 地表面粗度区分Ⅱ  
<上記条件での参考図です。>  
注1) 地耐力が 50kN/m<sup>2</sup> 未満 (30kN/m<sup>2</sup> 以上) の場合、底盤幅を300mmとし、かつ補助筋を入れて下さい。  
注2) 寒冷地の場合、凍結深度等を考慮し、実情にあわせて設計して下さい。  
注3) その他現地の実情にあわせて設計して下さい。



アンカーボルトの止結は、ダブルナット等の戻り止めを施す事。

名称 ヨドガレージ ラヴィージュⅢ  
機種名 VGCU-3359(H)型 (n連棟)

株式会社 淀川製鋼所