

VGCU-3355 (H) 型 n連棟

建築面積 17.93 x n m<sup>2</sup> (5.42 x n坪) (間口柱芯寸法) x (奥行柱芯寸法)

構造耐力上主要な部分の部材				
部材名	形状	板厚	使用材料	有効長さ比
前柱	□-85 x 115	1.6mm	JIS G3312 塗装溶融亜鉛めっき鋼板 CGCC	70.0
後柱	□-115 x 115	1.6mm	JIS G3312 塗装溶融亜鉛めっき鋼板 CGCC	55.0
中柱(左右)	□-85 x 84	1.6mm	JIS G3312 塗装溶融亜鉛めっき鋼板 CGCC	76.6
後柱(中)	□-85 x 84	2.3mm	JIS G3312 塗装溶融亜鉛めっき鋼板 CGCC	74.5
前柱(中)	□-85 x 85	2.3mm	JIS G3312 塗装溶融亜鉛めっき鋼板 CGCC	81.1
中柱(中)	□-85 x 85	2.3mm	JIS G3312 塗装溶融亜鉛めっき鋼板 CGCC	78.3
補強柱	□-85 x 44	1.6mm	JIS G3312 塗装溶融亜鉛めっき鋼板 CGCC	134.7
桁前	└-336.5 x 79	1.6mm	JIS G3312 塗装溶融亜鉛めっき鋼板 CGCC	
桁中	└-181.5 x 69.5	2.3mm	JIS G3312 塗装溶融亜鉛めっき鋼板 CGCC	
桁中補強	└-180 x 48	2.3mm	JIS G3312 塗装溶融亜鉛めっき鋼板 CGCC	
桁後	└-155 x 85	1.2mm	JIS G3322 塗装溶融55%アルミニウム亜鉛めっき鋼板 CGLCC	
桁後補強	└-138.5 x 85	2.3mm	JIS G3312 塗装溶融亜鉛めっき鋼板 CGCC	
梁	└-310 x 114	2.3mm	JIS G3312 塗装溶融亜鉛めっき鋼板 CGCC	
梁補強	└-343 x 80	2.3mm	JIS G3312 塗装溶融亜鉛めっき鋼板 CGCC	
壁パネル	└-25 x 701(350.5)	0.5mm	JIS G3322 塗装溶融55%アルミニウム亜鉛めっき鋼板 CGLCC	
ブレース	—	7.0φ	JIS G3101一般構造用圧延鋼材 SS400	
ターンバックル	—	7.0φ用	JIS A5541建築用ターンバックル胴 STKM	
アンカープレート	—	6.0mm 9.0mm	JIS G3101一般構造用圧延鋼材 SS400	

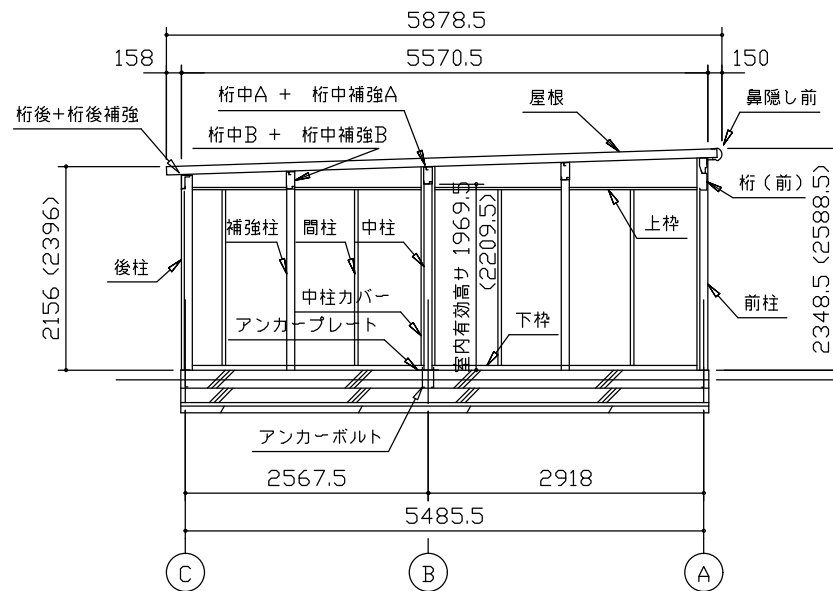
構造耐力上主要な部分以外の部材				
部材名	形状	板厚	使用材料	
上枠	└-430 x 55	1.0mm	JIS G3322 塗装溶融55%アルミニウム亜鉛めっき鋼板 CGLCC	
下枠	└-81 x 64	1.0mm	JIS G3322 塗装溶融55%アルミニウム亜鉛めっき鋼板 CGLCC	
中柱カバー	└-26 x 145	1.0mm	JIS G3322 塗装溶融55%アルミニウム亜鉛めっき鋼板 CGLCC	
間柱	└-31 x 24	1.2mm	JIS G3322 塗装溶融55%アルミニウム亜鉛めっき鋼板 CGLCC	
屋根	vv-88 x 600	0.6mm	JIS G3322 塗装溶融55%アルミニウム亜鉛めっき鋼板 CGLCC	
シャッタースラット	└-14.5 x 71	0.6mm	JIS G3322 塗装溶融55%アルミニウム亜鉛めっき鋼板 CGLCC	
鼻隠し前	C-130 x 113	0.6mm	JIS G3322 塗装溶融55%アルミニウム亜鉛めっき鋼板 CGLCC	
ケラバ	└-130 x 135.5	0.5mm	塗装溶融55%アルミニウム亜鉛めっき鋼板 (ツートンカラー)	

・ 連続する場合、強度上、下記条件で連結部に中間ブレース、もしくは間仕切りセットが必要になります。

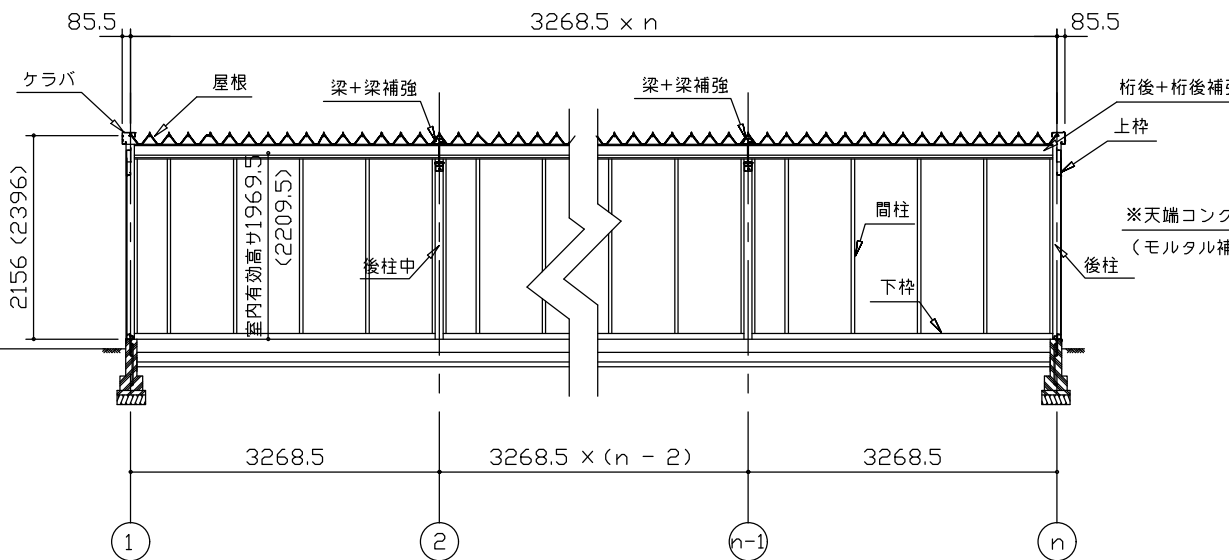
積雪地型 (4500N/m<sup>2</sup>)

本体高さ	中間ブレース取付必要寸法
標準タイプ	間口7.00m以内に一ヶ所
Hタイプ	間口6.65m以内に一ヶ所

※地震力による計算値

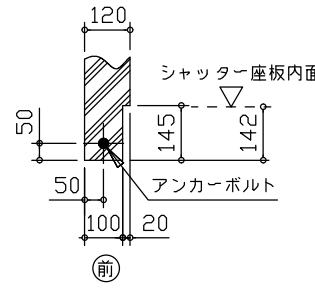


側面断面図 (S=1/80)

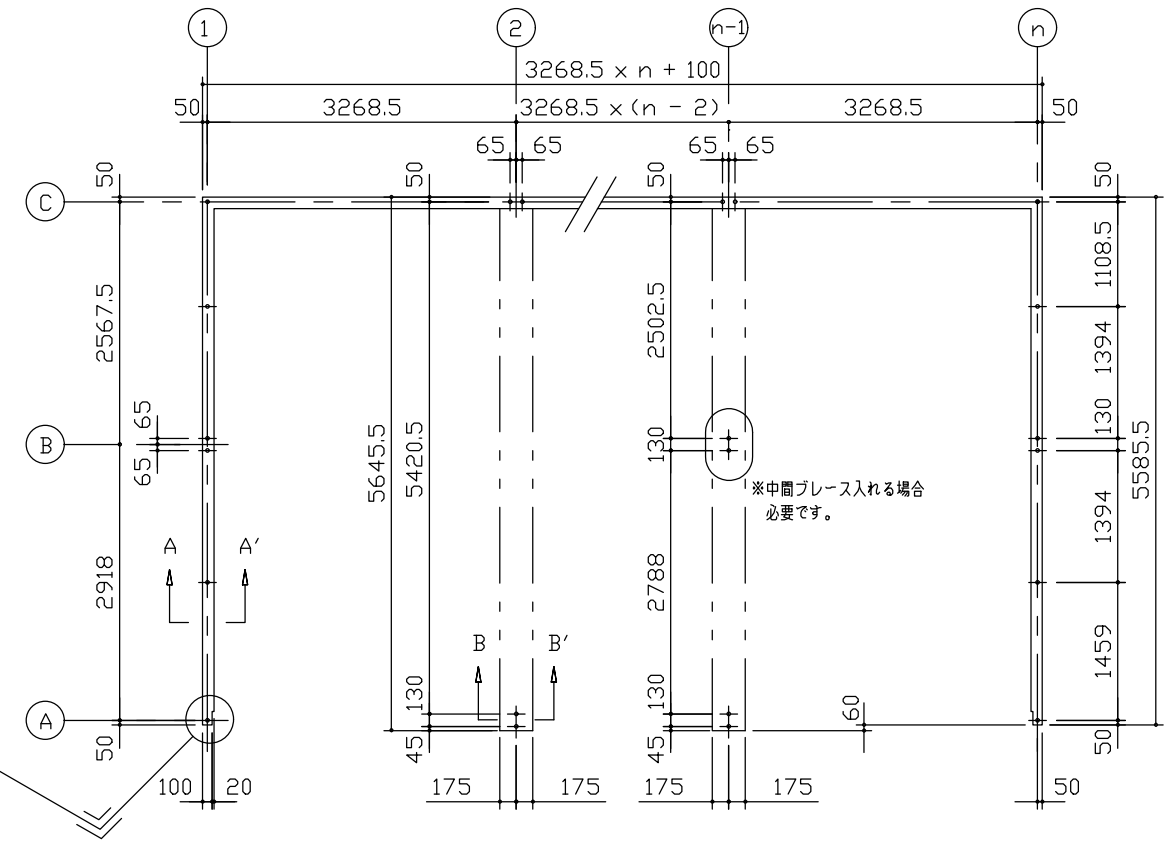


正面断面図 (S=1/80)

・ ( ) 内寸法ハ、Hタイプヲ示ス。  
・ 有効高さハ、基礎高サヲ含ミマセン。

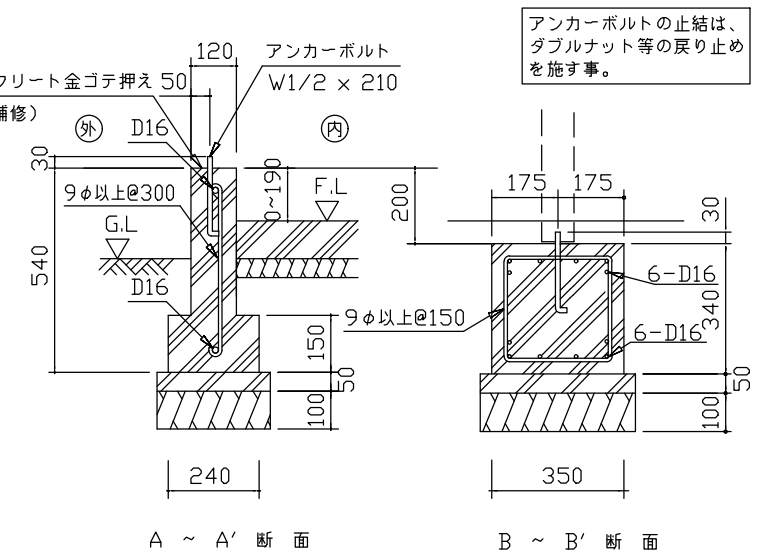


シャッター部分詳細図 (S=1/20)



布基礎伏図 (S=1/80)

・ 布基礎断面図 縮尺=1/20  
(地耐力 50kN/m<sup>2</sup>以上, コンクリート設計基準強度 18N/mm<sup>2</sup>以上)  
(基準風速 34m/s, 地表面粗度区分Ⅱ)  
<上記条件での参考図です。>  
注1) 地耐力が 50kN/m<sup>2</sup>未滿 (30kN/m<sup>2</sup>以上) の場合、底盤幅を300mmとし、かつ補助筋を入れて下さい。  
注2) 寒冷地の場合、凍結深度等を考慮し、実情にあわせて設計して下さい。  
注3) その他現地の実情にあわせて設計して下さい。



名称	ヨドガレージラヴィージュⅢ	株式会社 淀川製鋼所
機種名	VGCU-3355(H)型 (n連棟)	