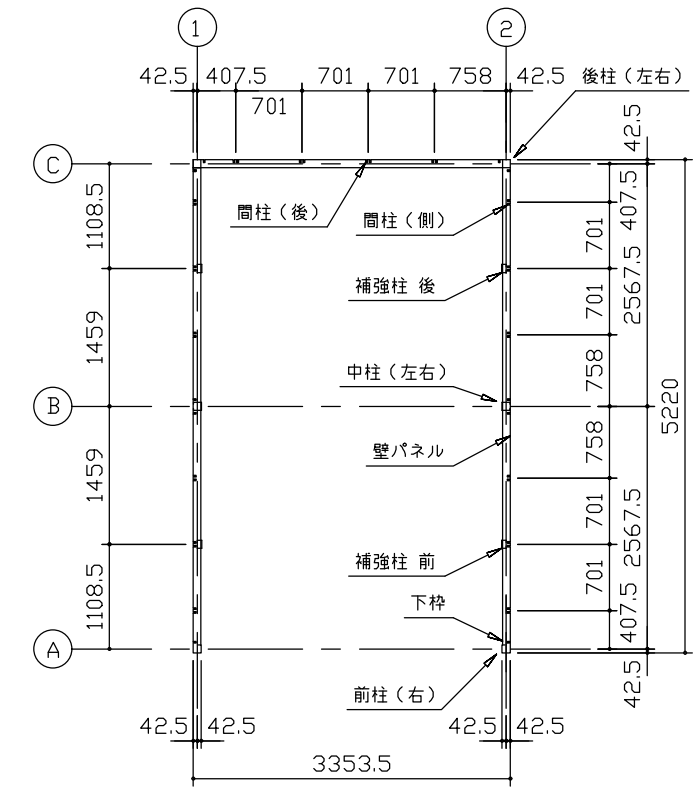
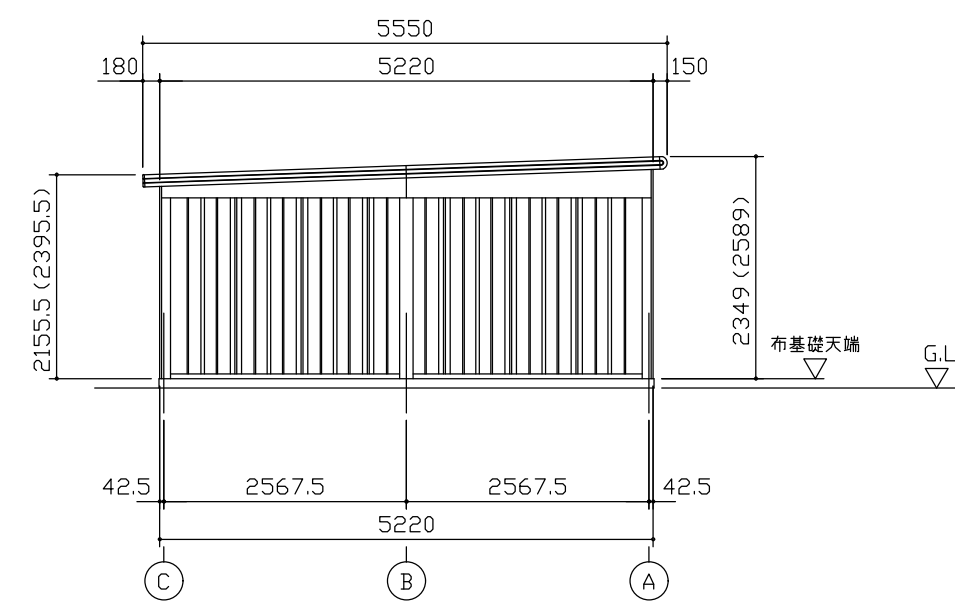


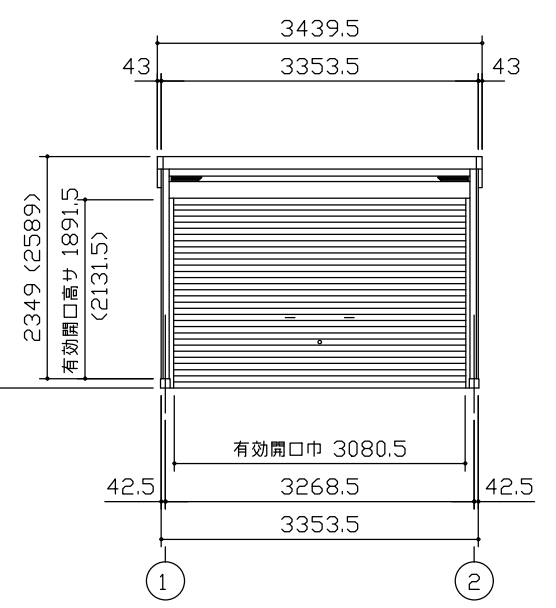
小屋伏図 (S=1/80)



平面図 (S=1/80)



側面立面図 (S=1/80)



正面立面図 (S=1/80)

*() 内寸法ハ、Hタイプラシス。
 * 有効高さハ、基礎高さヲ含ミマセン。

名称	ヨドガレージラヴィージュⅢ
機種名	VGCU-3352(H)型(単棟)

株式会社 滝川製鋼所