

VGCU-3062 (H) 型 n連棟

建築面積	18.05 × n m ² (5.46 × n坪)	(間口柱寸法) × (奥行柱寸法)
------	--------------------------------------	-------------------

構造耐力上主要な部分の部材

部材名	形状	板厚	使用材料	有効細長比
前柱	□-85 × 115	1.6mm	JIS G3312 塗装溶融亜鉛めっき鋼板 CGCC	70.0
後柱	□-115 × 115	1.6mm	JIS G3312 塗装溶融亜鉛めっき鋼板 CGCC	55.0
中柱(左右)	□-85 × 84	1.6mm	JIS G3312 塗装溶融亜鉛めっき鋼板 CGCC	76.6
後柱(中)	□-85 × 84	2.3mm	JIS G3312 塗装溶融亜鉛めっき鋼板 CGCC	74.5
前柱(中)	□-85 × 85	2.3mm	JIS G3312 塗装溶融亜鉛めっき鋼板 CGCC	81.1
中柱(中)	□-85 × 85	2.3mm	JIS G3312 塗装溶融亜鉛めっき鋼板 CGCC	78.3
梁補助柱	□-85 × 85	2.3mm	JIS G3312 塗装溶融亜鉛めっき鋼板 CGCC	68.6
補強柱	□-85 × 44	1.6mm	JIS G3312 塗装溶融亜鉛めっき鋼板 CGCC	134.7
桁前	∟-336.5 × 79	1.6mm	JIS G3312 塗装溶融亜鉛めっき鋼板 CGCC	
桁中	J-181.5 × 69.5	2.3mm	JIS G3312 塗装溶融亜鉛めっき鋼板 CGCC	
桁中補強	J-180 × 48	2.3mm	JIS G3312 塗装溶融亜鉛めっき鋼板 CGCC	
桁後	∟-155 × 85	1.2mm	JIS G3322 塗装溶融55%アルミニウム-亜鉛めっき鋼板 CGLCC	
桁後補強	J-138.5 × 85	2.3mm	JIS G3312 塗装溶融亜鉛めっき鋼板 CGCC	
梁	J-310 × 114	2.3mm	JIS G3312 塗装溶融亜鉛めっき鋼板 CGCC	
梁補強	J-343 × 80	2.3mm	JIS G3312 塗装溶融亜鉛めっき鋼板 CGCC	
壁パネル	∟-25 × 701(350.5)	0.5mm	JIS G3322 塗装溶融55%アルミニウム-亜鉛めっき鋼板 CGLCC	
ブレース		7.0φ	JIS G3101 一般構造用圧延鋼材 SS400	
ターンバックル		7.0φ用	JIS A5541 建築用ターンバックル胴 STKM	
アンカープレート		6.0mm 9.0mm	JIS G3101 一般構造用圧延鋼材 SS400	

構造耐力上主要な部分以外の部材

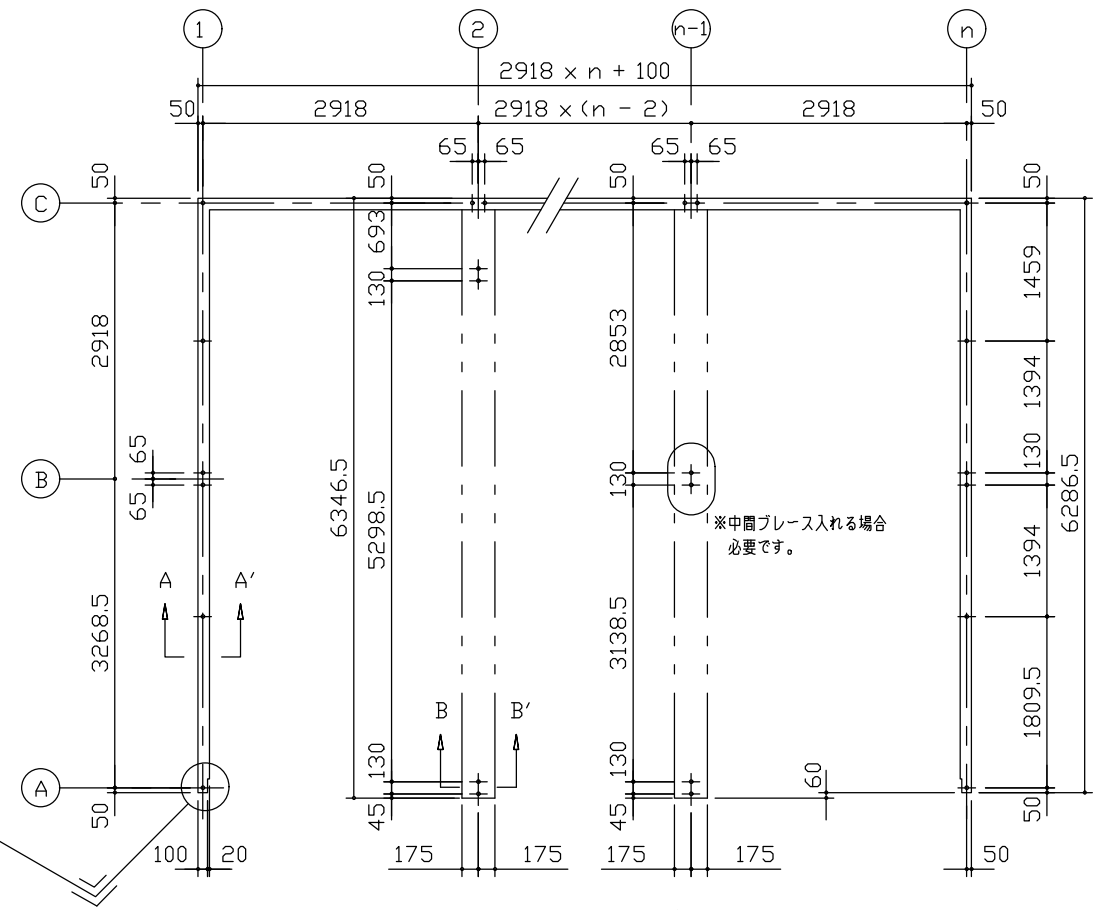
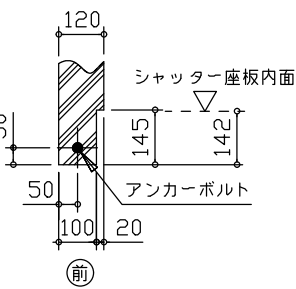
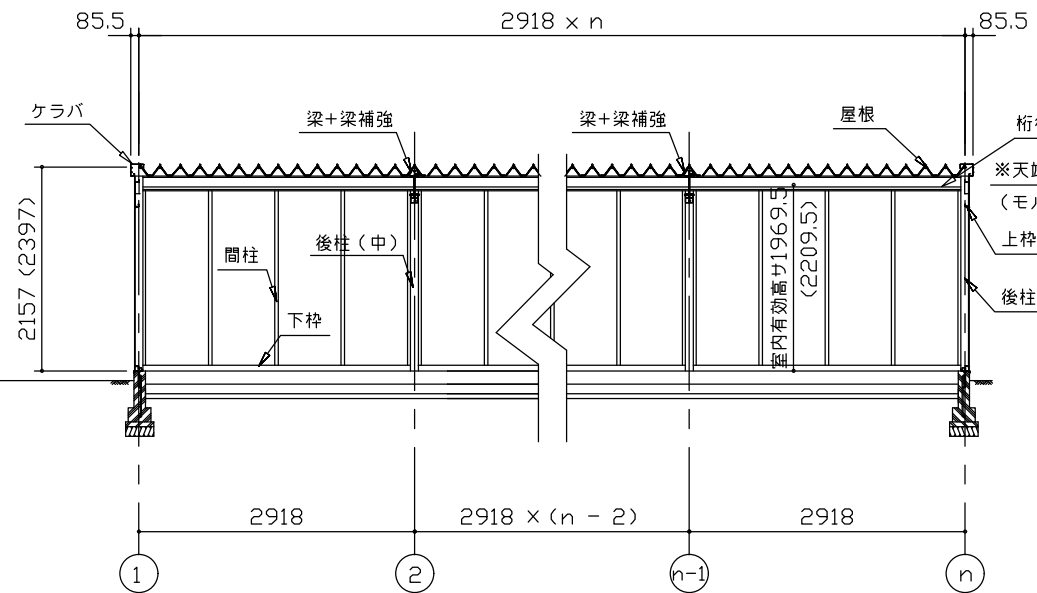
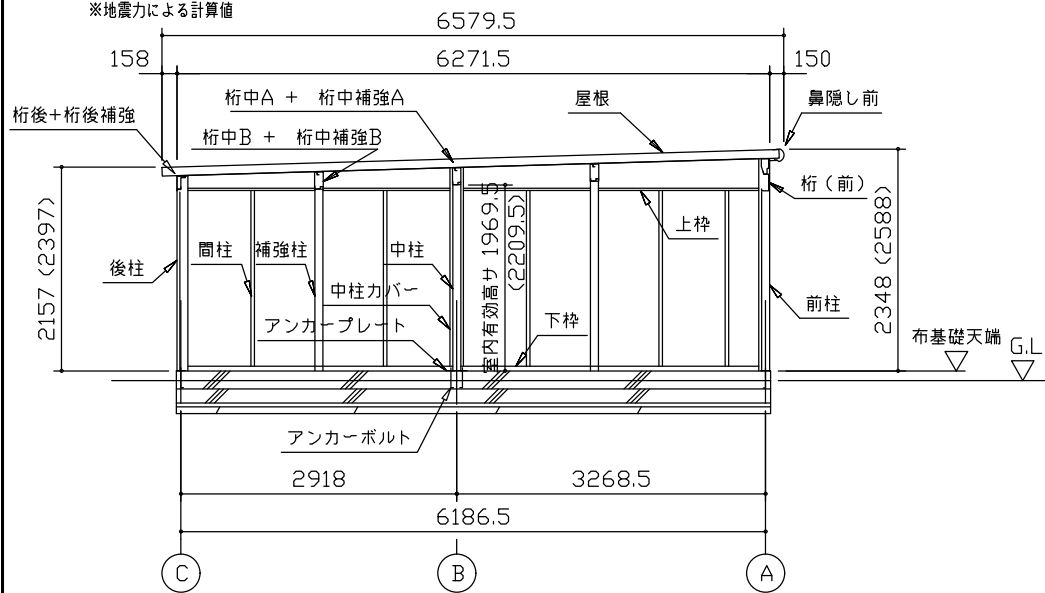
部材名	形状	板厚	使用材料
上枠	∟-430 × 55	1.0mm	JIS G3322 塗装溶融55%アルミニウム-亜鉛めっき鋼板 CGLCC
下枠	∟-81 × 64	1.0mm	JIS G3322 塗装溶融55%アルミニウム-亜鉛めっき鋼板 CGLCC
中柱カバー	∟-26 × 145	1.0mm	JIS G3322 塗装溶融55%アルミニウム-亜鉛めっき鋼板 CGLCC
間柱	C-31 × 24	1.2mm	JIS G3322 塗装溶融55%アルミニウム-亜鉛めっき鋼板 CGLCC
屋根	∩-88 × 600	0.6mm	JIS G3322 塗装溶融55%アルミニウム-亜鉛めっき鋼板 CGLCC
シャッターブラケット	∟-14.5 × 71	0.5mm	JIS G3322 塗装溶融55%アルミニウム-亜鉛めっき鋼板 CGLCC
鼻隠し前	C-130 × 113	0.6mm	JIS G3322 塗装溶融55%アルミニウム-亜鉛めっき鋼板 CGLCC
ケラバ	∟-130 × 135.5	0.5mm	塗装溶融55%アルミニウム-亜鉛めっき鋼板 (ツートンカラー)

- ・連棟する場合、強度上、下記条件で連結部に中間ブレース、もしくは間仕切りセットが必要になります。

積雪地型 (4500N/m²)

本体高さ	中間ブレース取付必要寸法
標準タイプ	間口7.00m以内に1ヶ所
Hタイプ	間口6.65m以内に1ヶ所

※地震力による計算値



布基礎伏図 (S=1/80)

・布基礎断面図 縮尺=1/20

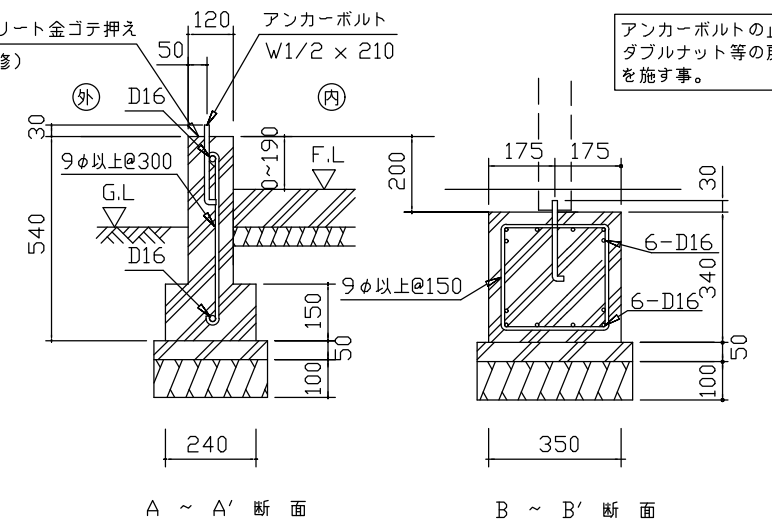
(地耐力 50kN/m²以上、コンクリート設計基準強度 18N/mm²以上)
(基準風速 34m/s、地表面粗度区分Ⅱ)

<上記条件での参考図です。>

注1) 地耐力が 50kN/m²未滿 (30kN/m²以上) の場合、底盤幅を300mmとし、かつ補助筋を入れて下さい。

注2) 寒冷地の場合、凍結深度等を考慮し、実情にあわせて設計して下さい。

注3) その他現地の実情にあわせて設計して下さい。



アンカーボルトの止結は、ダブルナット等の戻り止めを施す事。

- ・ () 内寸法ハ、Hタイプヲ示ス。
- ・ 有効高サハ、基礎高サヲ含ミマセン。

名称 ヨドガレージラヴィージュⅢ
機種名 VGCU-3062(H)型 (n連棟)

株式会社 淀川製鋼所