

VGCU-3062 (H) 型 単棟

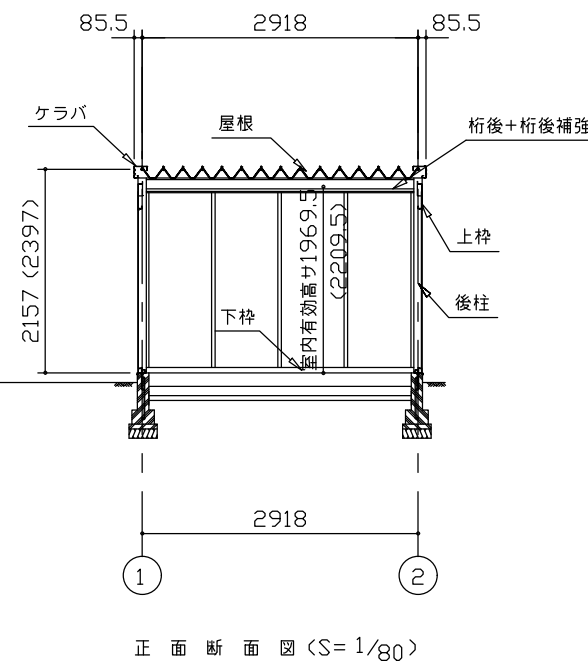
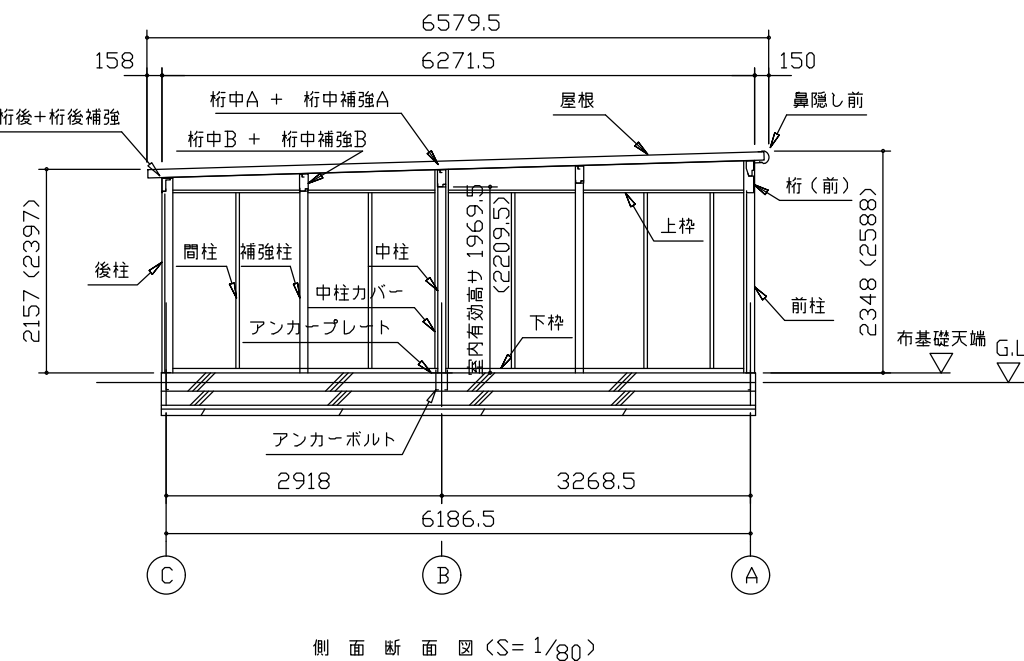
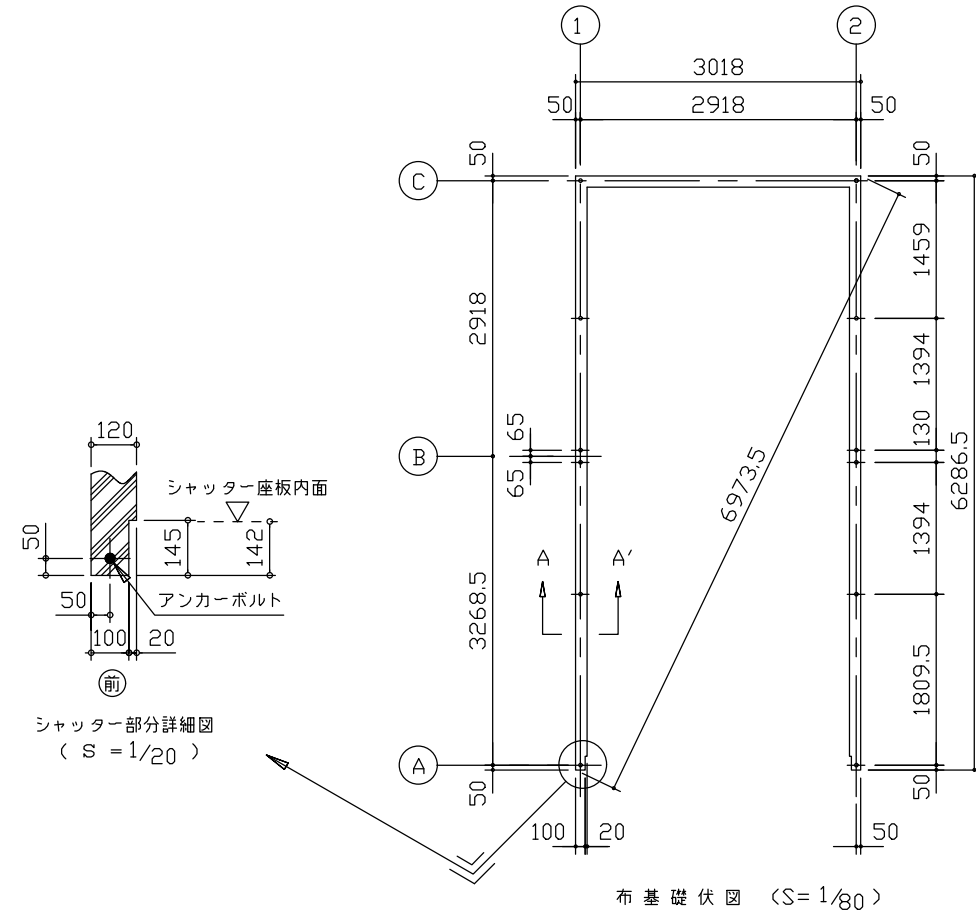
建築面積 18.05m<sup>2</sup> (5.46坪) (間口柱芯寸法) × (奥行柱芯寸法)

構造耐力上主要な部分の部材

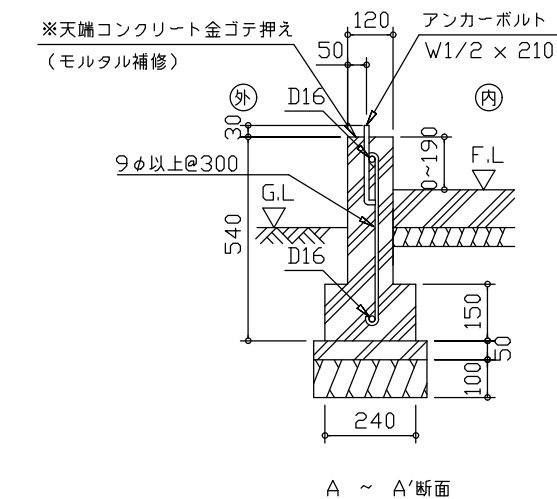
| 部 材 名    | 形 状               | 板 厚            | 使用材料                                  | 有効細長比 |
|----------|-------------------|----------------|---------------------------------------|-------|
| 前 柱      | □-85 × 115        | 1.6mm          | JIS G3312 塗装溶融亜鉛めっき鋼板 CGCC            | 70.0  |
| 後 柱      | □-115 × 115       | 1.6mm          | JIS G3312 塗装溶融亜鉛めっき鋼板 CGCC            | 55.0  |
| 中 柱 (左右) | □-85 × 84         | 1.6mm          | JIS G3312 塗装溶融亜鉛めっき鋼板 CGCC            | 76.6  |
| 補 強 柱    | □-85 × 44         | 1.6mm          | JIS G3312 塗装溶融亜鉛めっき鋼板 CGCC            | 134.7 |
| 桁 前      | ∟-336.5 × 79      | 1.6mm          | JIS G3312 塗装溶融亜鉛めっき鋼板 CGCC            |       |
| 桁 中      | ∟-181.5 × 69.5    | 2.3mm          | JIS G3312 塗装溶融亜鉛めっき鋼板 CGCC            |       |
| 桁 中 補 強  | ∟-180 × 48        | 2.3mm          | JIS G3312 塗装溶融亜鉛めっき鋼板 CGCC            |       |
| 桁 後      | ∟-155 × 85        | 1.2mm          | JIS G3322 塗装溶融55%アルミニウム-亜鉛めっき鋼板 CGLCC |       |
| 桁 後 補 強  | ∟-138.5 × 85      | 2.3mm          | JIS G3312 塗装溶融亜鉛めっき鋼板 CGCC            |       |
| 壁パネル     | ∟-25 × 701(350.5) | 0.5mm          | JIS G3322 塗装溶融55%アルミニウム-亜鉛めっき鋼板 CGLCC |       |
| ブレース     | —                 | 7.0φ           | JIS G3101 一般構造用圧延鋼材 SS400             |       |
| ターンバックル  | —                 | 7.0φ用          | JIS A5541 建築用ターンバックル鋼 STKM            |       |
| アンカープレート | —                 | 6.0mm<br>9.0mm | JIS G3101 一般構造用圧延鋼材 SS400             |       |

構造耐力上主要な部分以外の部材

| 部 材 名     | 形 状           | 板 厚   | 使用材料                                  |
|-----------|---------------|-------|---------------------------------------|
| 上 枠       | ∟-430 × 55    | 1.0mm | JIS G3322 塗装溶融55%アルミニウム-亜鉛めっき鋼板 CGLCC |
| 下 枠       | ∟-81 × 64     | 1.0mm | JIS G3322 塗装溶融55%アルミニウム-亜鉛めっき鋼板 CGLCC |
| 中柱カバー     | ∟-26 × 145    | 1.0mm | JIS G3322 塗装溶融55%アルミニウム-亜鉛めっき鋼板 CGLCC |
| 間 柱       | ∟-31 × 24     | 1.2mm | JIS G3322 塗装溶融55%アルミニウム-亜鉛めっき鋼板 CGLCC |
| 屋 根       | ∟-88 × 600    | 0.6mm | JIS G3322 塗装溶融55%アルミニウム-亜鉛めっき鋼板 CGLCC |
| シャッタースラット | ∟-14.5 × 71   | 0.5mm | JIS G3322 塗装溶融55%アルミニウム-亜鉛めっき鋼板 CGLCC |
| 鼻隠し前      | C-130 × 113   | 0.6mm | JIS G3322 塗装溶融55%アルミニウム-亜鉛めっき鋼板 CGLCC |
| ケラバ       | ∟-130 × 135.5 | 0.5mm | 塗装溶融55%アルミニウム-亜鉛めっき鋼板 (ツートンカラー)       |



・布基礎断面図 縮尺=1/20  
 (地耐力 50kN/m<sup>2</sup>以上, コンクリート設計基準強度 18N/mm<sup>2</sup>以上)  
 基準風速 34m/s, 地表面粗度区分Ⅲ  
 <上記条件での参考図です。>  
 注1) 地耐力が 50kN/m<sup>2</sup> 未満 (30kN/m<sup>2</sup> 以上) の場合、底層幅を300mmとし、かつ補助筋を入れて下さい。  
 注2) 寒冷地の場合、凍結深度等を考慮し、実情にあわせて設計して下さい。  
 注3) その他現地の実情にあわせて設計して下さい。



アンカーボルトの止結は、ダブルナット等の戻り止めを施す事。

名称 ヨドガレージ ラヴィージュⅢ  
 機種名 VGCU-3062(H)型 (単棟)

株式会社 淀川製鋼所

・( ) 内寸法ハ、Hタイプヲ示ス。  
 ・有効高サハ、基礎高サヲ含ミマセン。