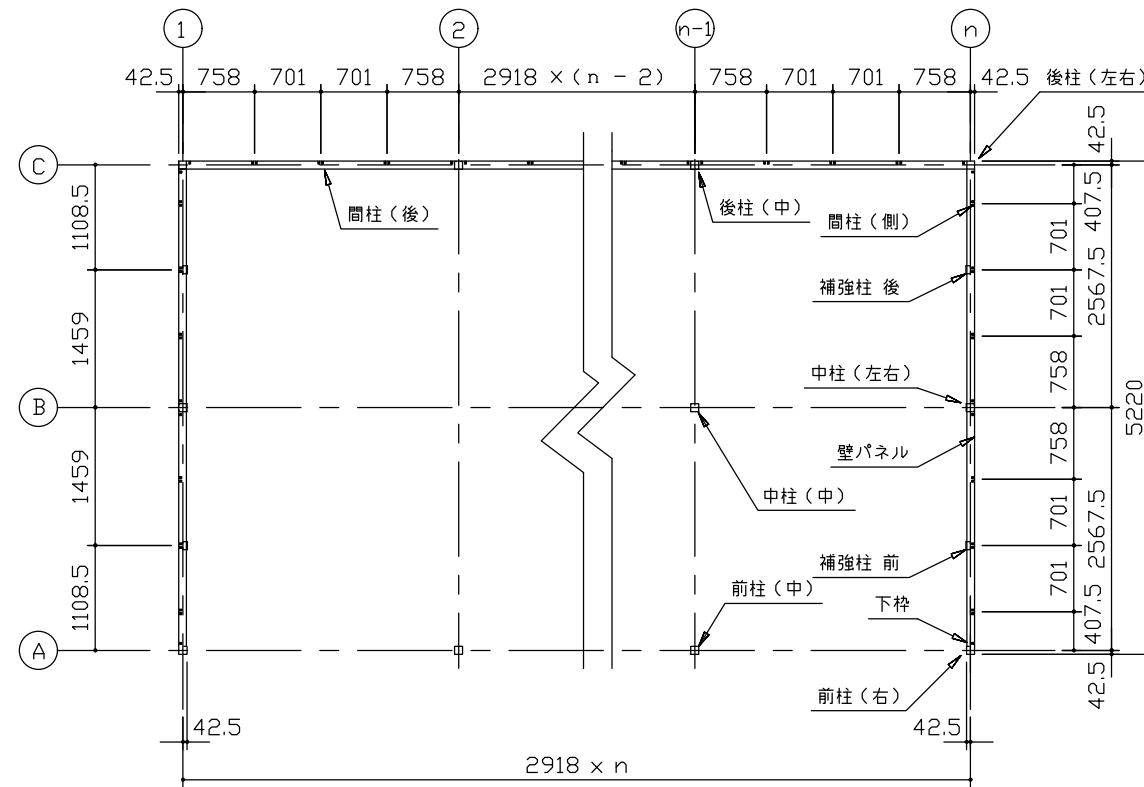
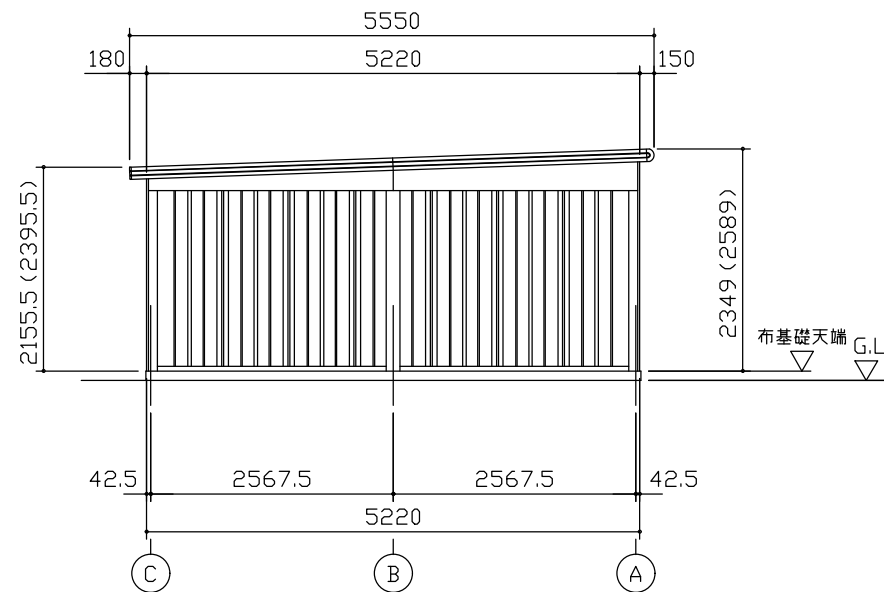


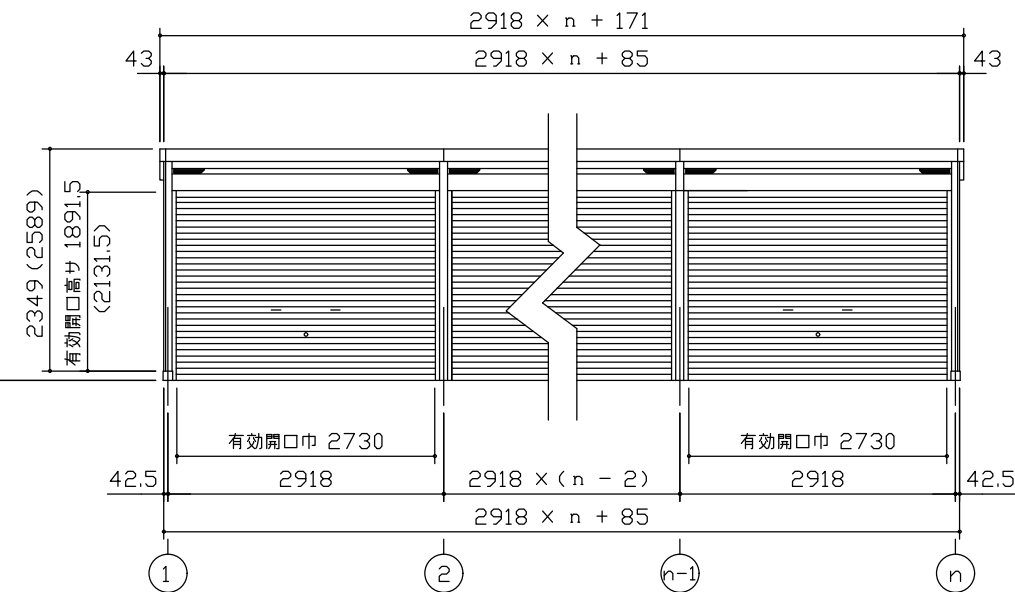
小屋伏図 (S=1/80)



平面図 (S=1/80)



側面立面図 (S=1/80)



正面立面図 (S=1/80)

連結する場合は強度上、下記間口寸法に一箇所
 中間ブレース、もしくは間仕切りが必要になります。
 標準タイプ：間口寸法 7.00m以内に一箇所
 Hタイプ：間口寸法 6.65m以内に一箇所

*() 内寸法ハ、Hタイプラシス。
 * 有効高さハ、基礎高さラ含ミマセン。

名称 **ヨドガレージ ラヴィージュⅢ**
 機種名 **VGCU-3052(H)型 (n連棟)**

株式会社 **淀川製鋼所**