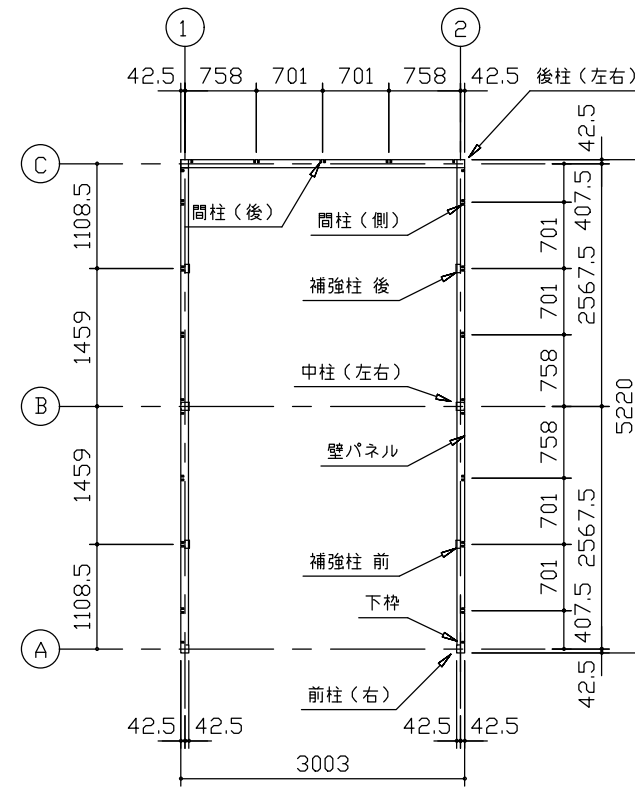
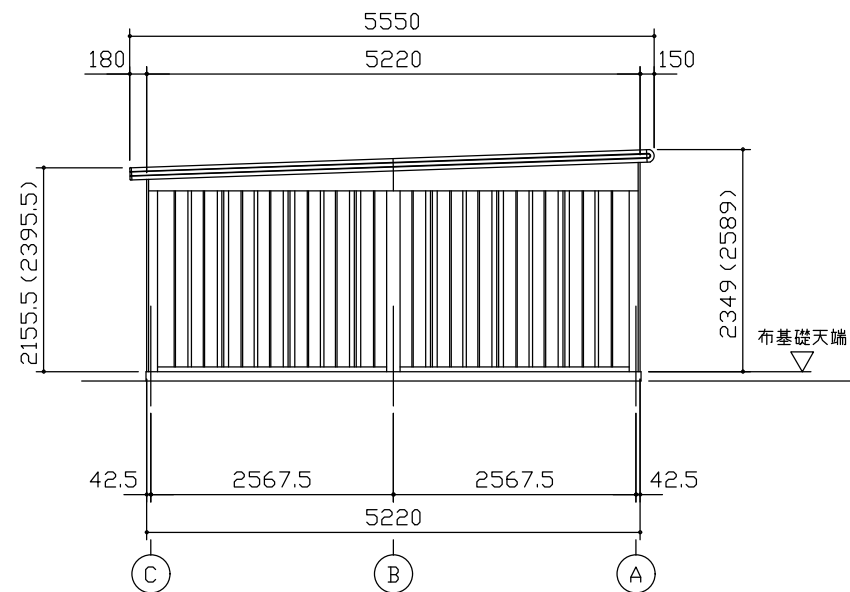


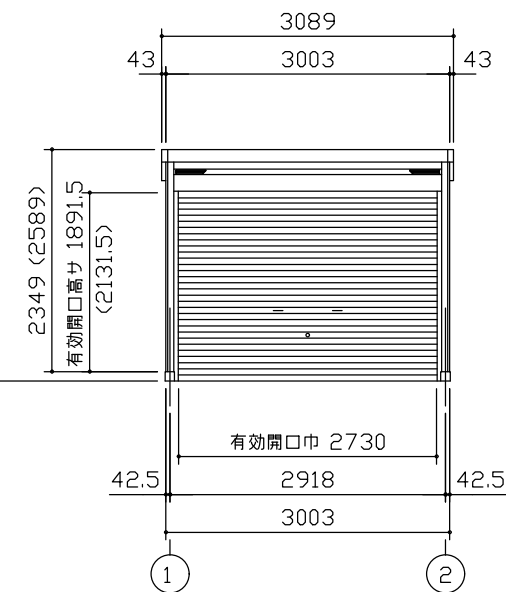
小屋伏図 (S=1/80)



平面図 (S=1/80)



側面立面図 (S=1/80)



正面立面図 (S=1/80)

\*( ) 内寸法ハ、Hタイプラリス。  
 \* 有効高さハ、基礎高さヲ含ミマセン。

|     |                    |
|-----|--------------------|
| 名称  | ヨドガレージ ラヴィージュⅢ     |
| 機種名 | VGCU-3052(H)型 (単棟) |

株式会社 滝川製鋼所