

VGC-3052 (H) 型 単棟

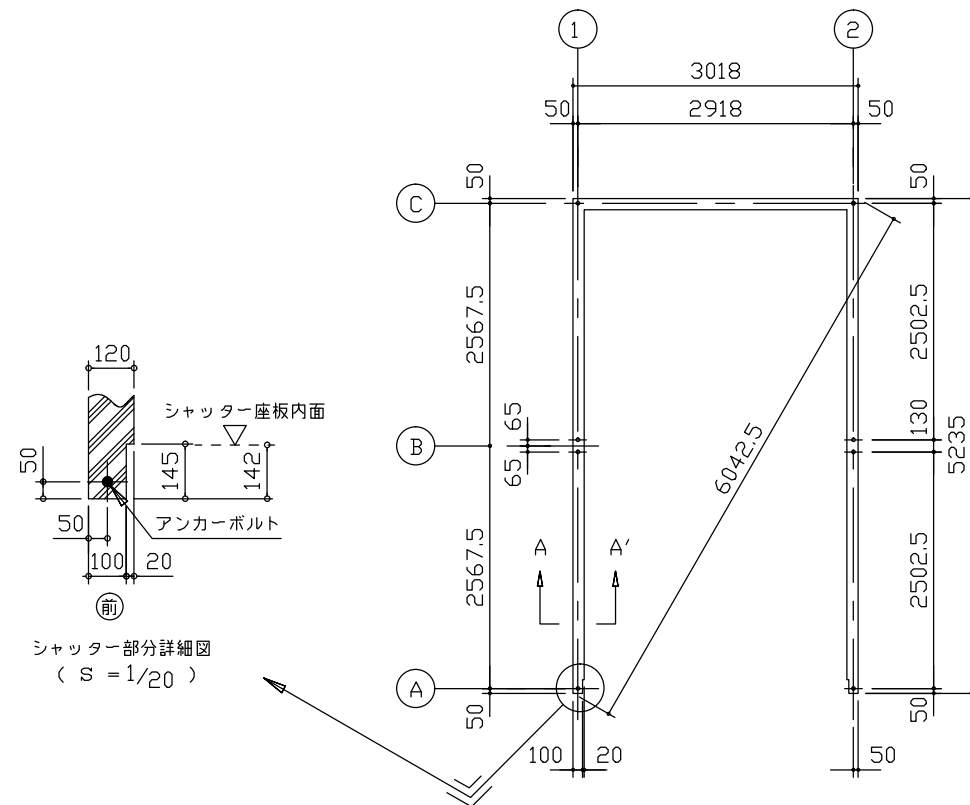
建築面積	14.98m <sup>2</sup> (4.53坪)	(間口柱芯寸法) × (奥行柱芯寸法)
------	-----------------------------	---------------------

構造耐力上主要な部分の部材

部材名	形状	板厚	使用材料	有効細長比
前柱	□-85 × 115	1.6mm	JIS G3312 塗装溶融亜鉛めっき鋼板 CGCC	70.0
後柱	□-115 × 115	1.6mm	JIS G3312 塗装溶融亜鉛めっき鋼板 CGCC	55.0
中柱(左右)	□-85 × 84	1.6mm	JIS G3312 塗装溶融亜鉛めっき鋼板 CGCC	76.6
桁前	□-336.5 × 79	1.6mm	JIS G3312 塗装溶融亜鉛めっき鋼板 CGCC	
桁中	□-182.5 × 79	1.6mm	JIS G3312 塗装溶融亜鉛めっき鋼板 CGCC	
桁後	□-155 × 85	1.2mm	JIS G3322 塗装溶融55%アルミニウム-亜鉛めっき鋼板 CGLCC	
壁パネル	▽-25 × 701(350.5)	0.5mm	JIS G3322 塗装溶融55%アルミニウム-亜鉛めっき鋼板 CGLCC	
ブレース	—	7.0φ	JIS G3101一般構造用圧延鋼材 SS400	
ターンバックル	—	7.0φ用	JIS A5541建築用ターンバックル胴 STKM	
アンカープレート	—	6.0mm 9.0mm	JIS G3101一般構造用圧延鋼材 SS400	

構造耐力上主要な部分以外の部材

部材名	形状	板厚	使用材料
上枠	□-430 × 55	1.0mm	JIS G3322 塗装溶融55%アルミニウム-亜鉛めっき鋼板 CGLCC
下枠	□-81 × 64	1.0mm	JIS G3322 塗装溶融55%アルミニウム-亜鉛めっき鋼板 CGLCC
中柱カバー	□-26 × 145	1.0mm	JIS G3322 塗装溶融55%アルミニウム-亜鉛めっき鋼板 CGLCC
間柱	□-31 × 24	1.2mm	JIS G3322 塗装溶融55%アルミニウム-亜鉛めっき鋼板 CGLCC
屋根	▽-88 × 600	0.5mm	JIS G3322 塗装溶融55%アルミニウム-亜鉛めっき鋼板 CGLCC
シャッターブラケット	□-14.5 × 71	0.5mm	JIS G3322 塗装溶融55%アルミニウム-亜鉛めっき鋼板 CGLCC
鼻隠し前	C-130 × 113	0.6mm	JIS G3322 塗装溶融55%アルミニウム-亜鉛めっき鋼板 CGLCC
鼻隠し後	F-122 × 48	0.5mm	塗装溶融55%アルミニウム-亜鉛めっき鋼板 (ツートンカラー)
ケラバ	□-130 × 135.5	0.5mm	塗装溶融55%アルミニウム-亜鉛めっき鋼板 (ツートンカラー)



布基礎伏図 (S=1/80)

・布基礎断面図 縮尺=1/20

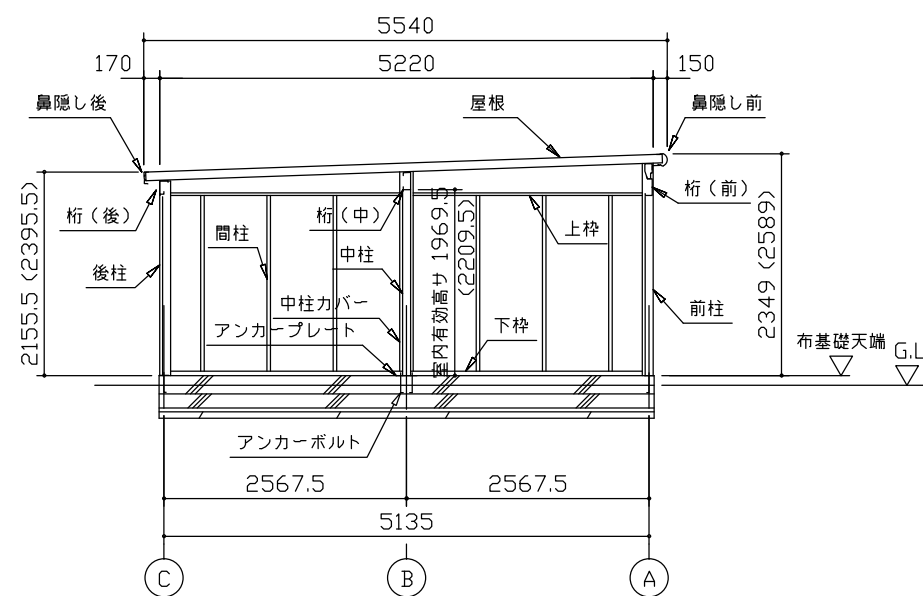
(地耐力 50kN/m<sup>2</sup>以上, コンクリート設計基準強度 18N/mm<sup>2</sup>以上)  
(基準風速 34m/s, 地表面粗度区分Ⅱ)

<上記条件での参考図です。>

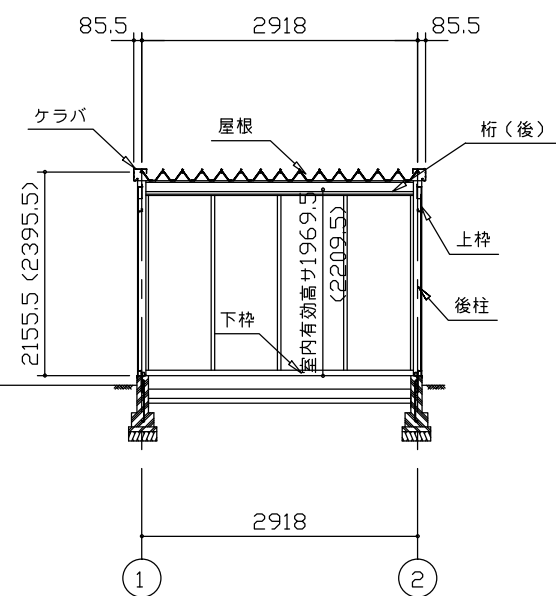
注1)地耐力が 50kN/m<sup>2</sup> 未満 (30kN/m<sup>2</sup> 以上) の場合、底盤幅を300mmとし、かつ補助筋を入れて下さい。

注2)寒冷地の場合、凍結深度等を考慮し、実情にあわせて設計して下さい。

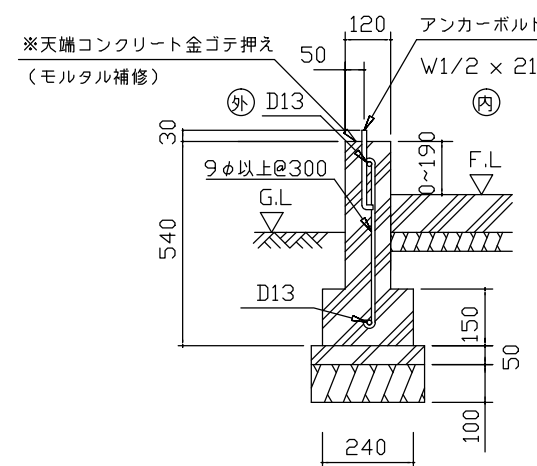
注3)その他現地の実情にあわせて設計して下さい。



側面断面図 (S=1/80)



正面断面図 (S=1/80)



A ~ A'断面

アンカーボルトの止結は、ダブルナット等の戻り止めを施す事。

名称 ヨドガレージ ラヴィージュⅢ  
機種名 VGC-3052(H)型(単棟)

株式会社 淀川製鋼所

・( ) 内寸法ハ、Hタイプヲ示ス。  
・有効高サハ、基礎高サヲ含ミマセン。