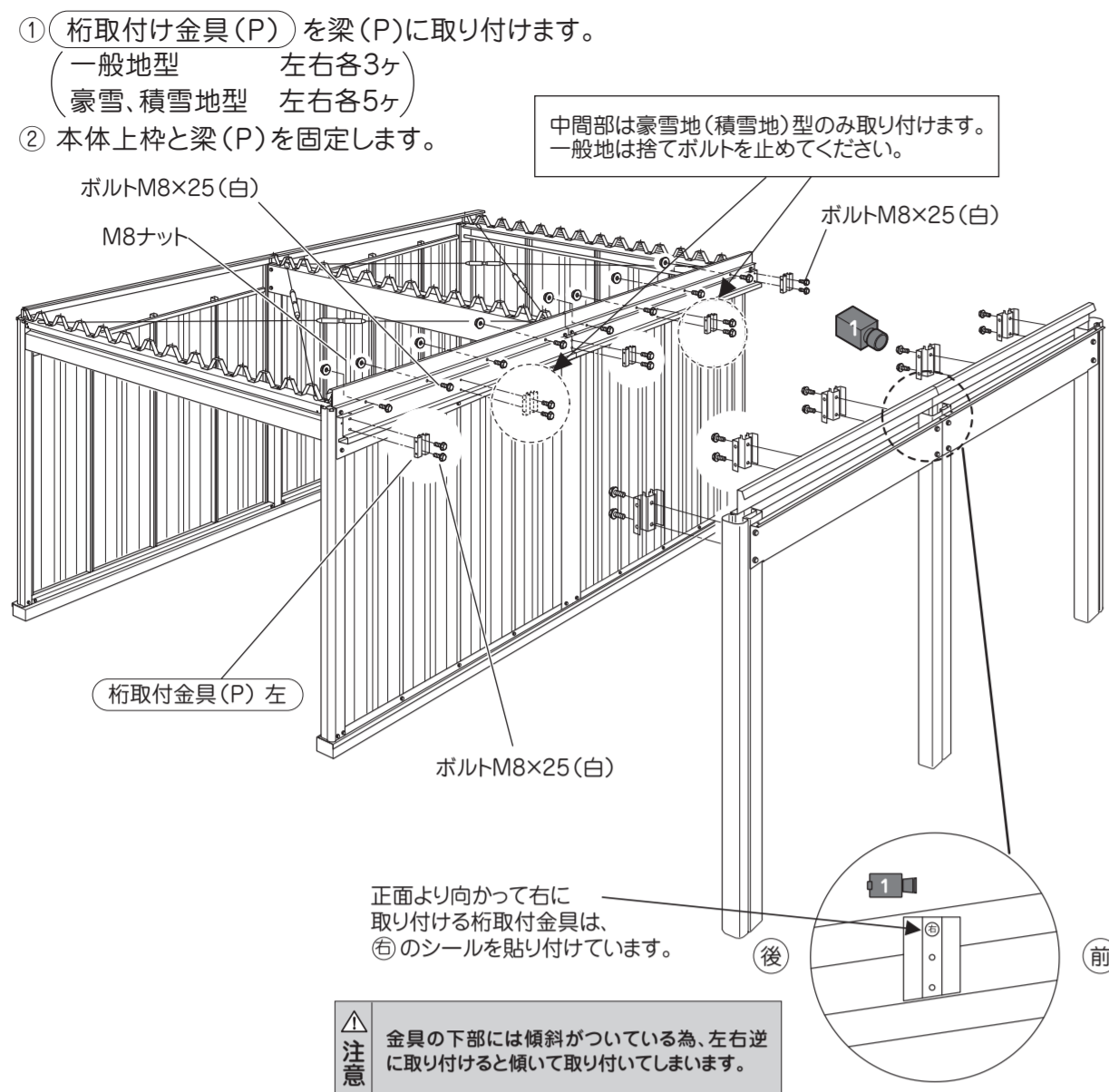


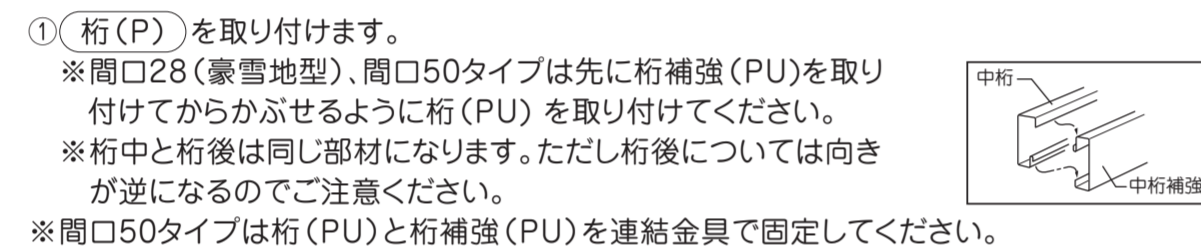
6 桁取付け金具の取り付け

使用ボルト ①② ボルトM8×25(白)



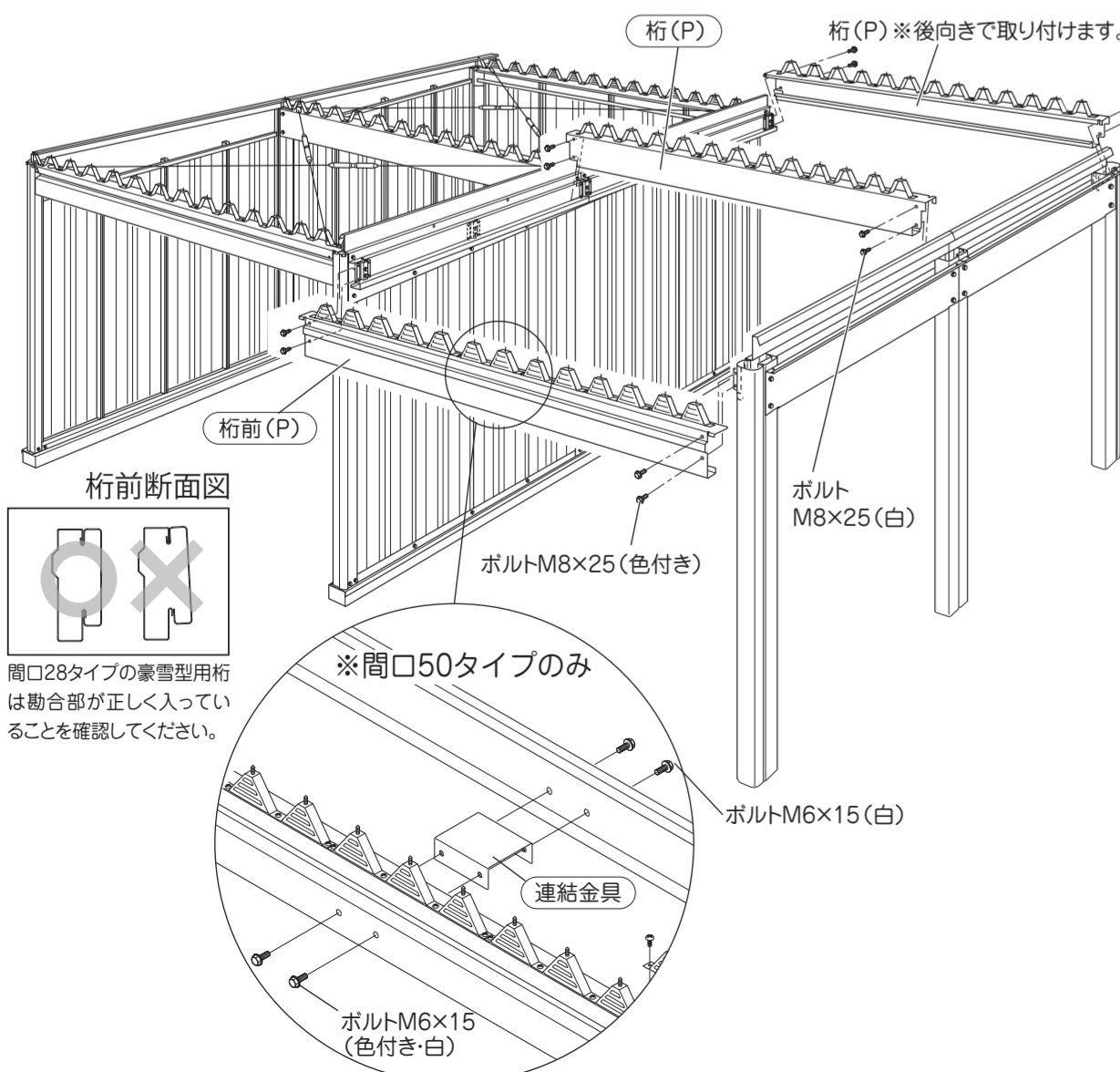
7 桁の取り付け

使用ボルト ① ボルトM8×25(白)・(色付き)



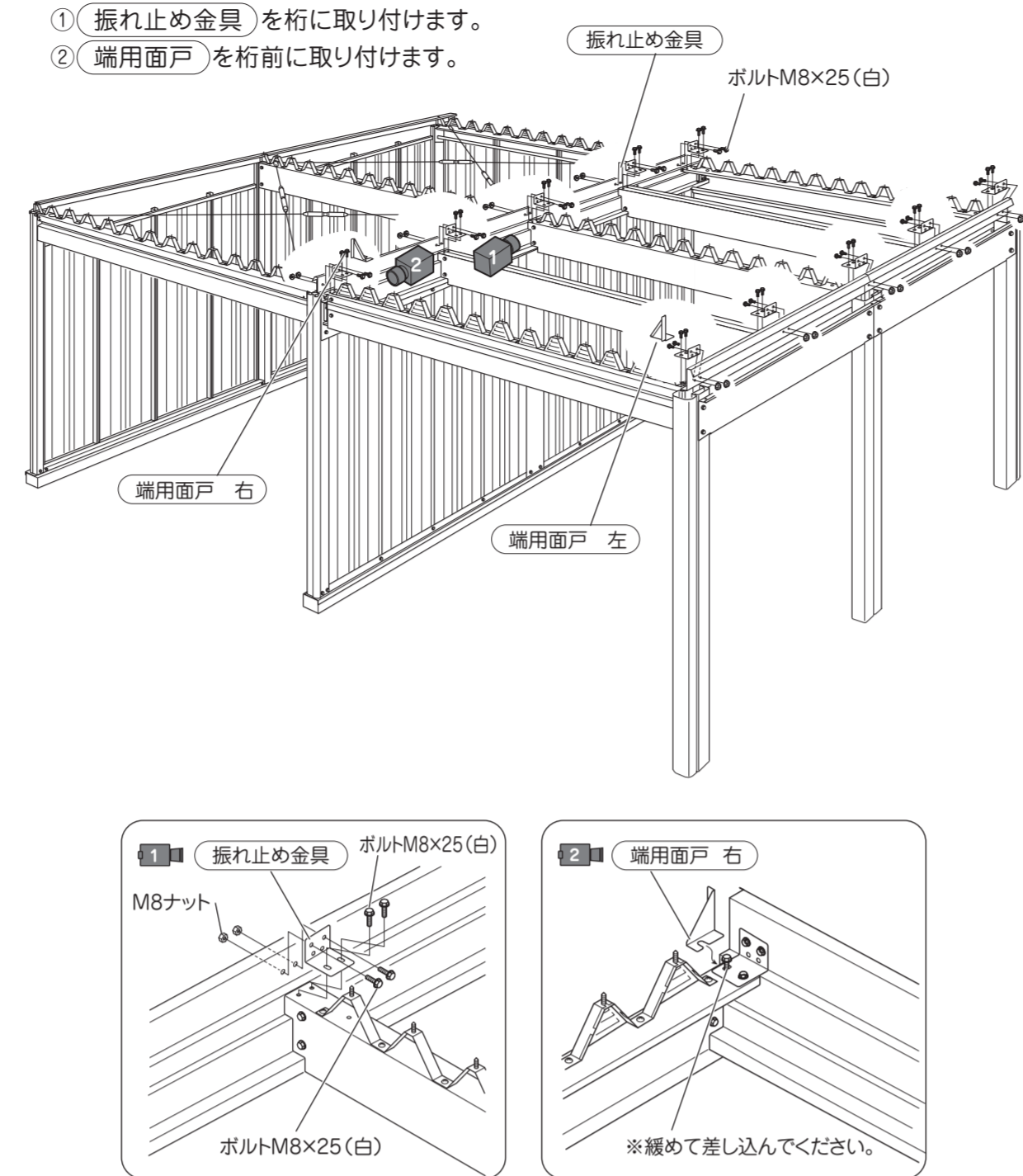
桁配置図

間口28 一般地型	前	面戸付き	桁前(P)	桁(P)	桁(P)
間口50 一般地型	前	面戸付き	桁前(PU) +桁補強前(PU)	桁(PU)A +桁補強(PU)	桁(PU)A +桁補強(PU)
間口28 豪雪地型 間口50 積雪地型	前	面戸付き	桁前(PU) +桁補強前(PU)	桁(PU)B +桁補強(PU)	桁(PU)A +桁補強(PU)



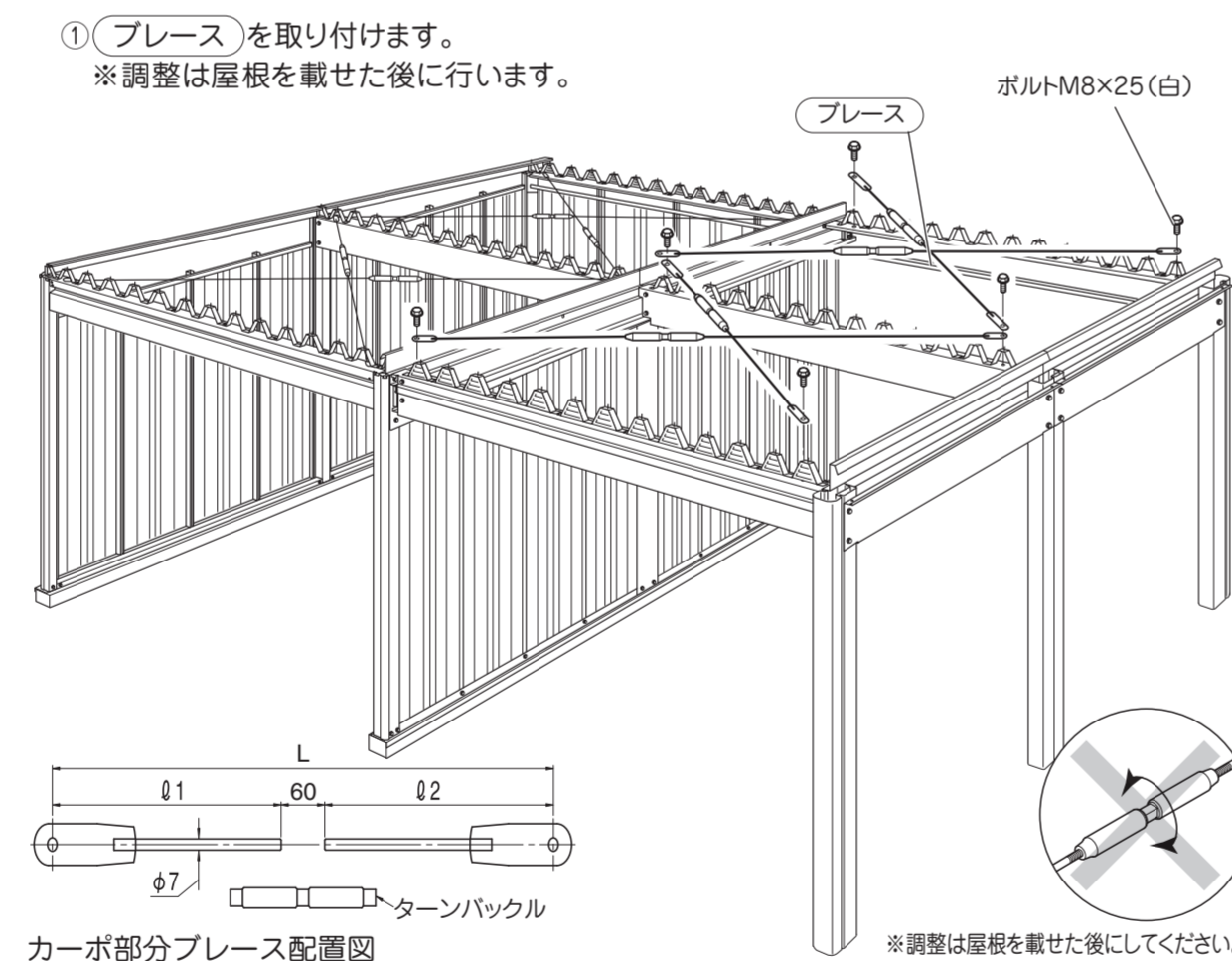
8 金具の取り付け

使用ボルト ① ボルトM8×25(白)+M8ナット



9 プレースの取り付け

使用ボルト ① ボルトM8×25(白)+M8ナット

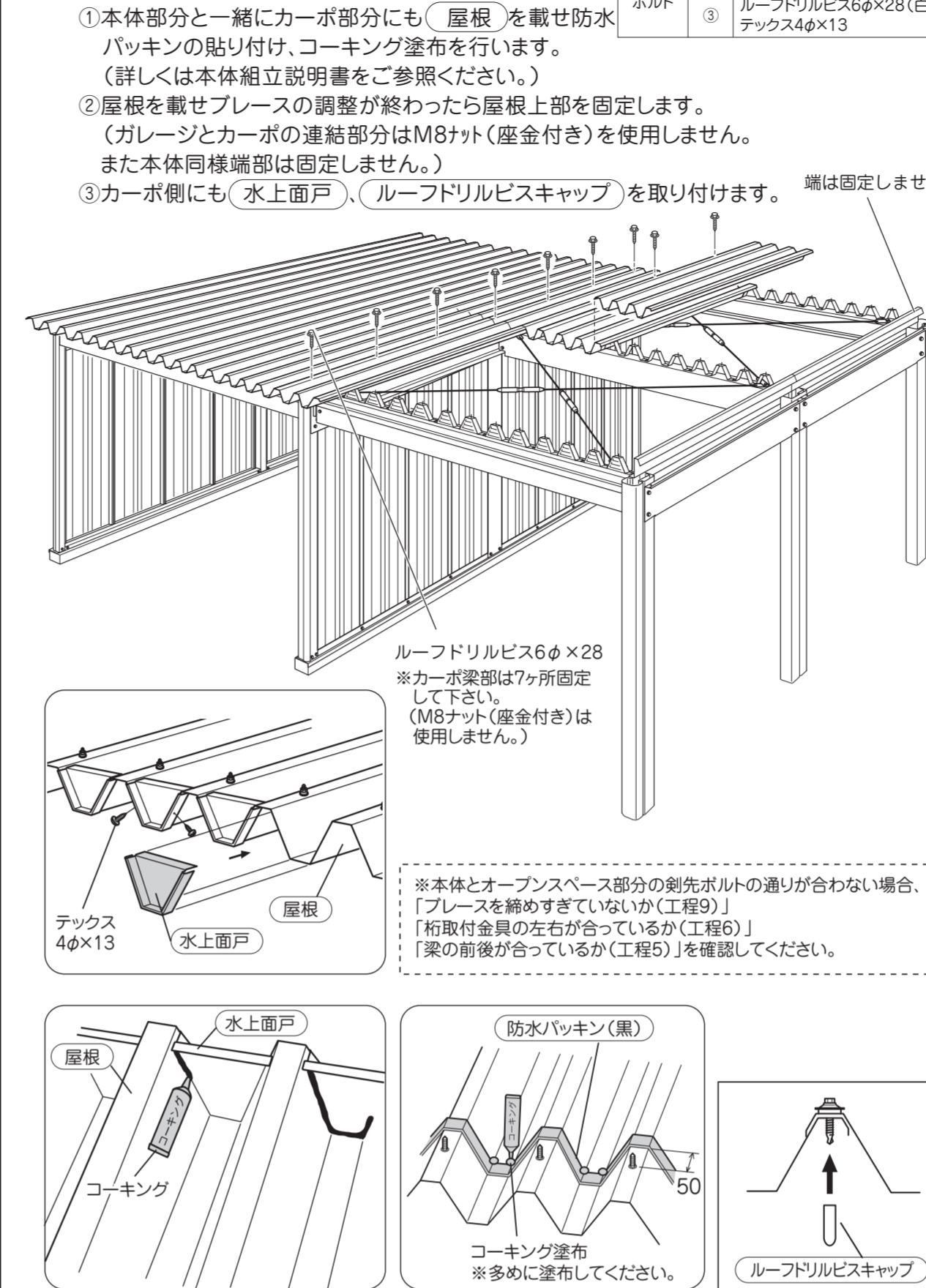


カーボ部分プレース配置図

間口28タイプ一般地型	間口28タイプ豪雪地型	間口50タイプ一般地型	間口50タイプ積雪地型																																																																																																																																																																																				
<table border="1"> <tr><th>奥行</th><th>L</th><th>φ1</th><th>φ2</th></tr> <tr><td>52</td><td>A 3533</td><td>1500</td><td>1973</td></tr> <tr><td></td><td>B 3533</td><td>1500</td><td>1973</td></tr> <tr><td></td><td>A 3794</td><td>1300</td><td>2434</td></tr> <tr><td>55</td><td>B 3533</td><td>1500</td><td>1973</td></tr> <tr><td></td><td>A 3794</td><td>1300</td><td>2434</td></tr> <tr><td></td><td>B 3794</td><td>1300</td><td>2434</td></tr> <tr><td>59</td><td>A 4046</td><td>1400</td><td>2586</td></tr> <tr><td>62</td><td>B 3794</td><td>1300</td><td>2434</td></tr> </table>	奥行	L	φ1	φ2	52	A 3533	1500	1973		B 3533	1500	1973		A 3794	1300	2434	55	B 3533	1500	1973		A 3794	1300	2434		B 3794	1300	2434	59	A 4046	1400	2586	62	B 3794	1300	2434	<table border="1"> <tr><th>奥行</th><th>L</th><th>φ1</th><th>φ2</th></tr> <tr><td>52</td><td>A 2680</td><td>1400</td><td>1220</td></tr> <tr><td></td><td>B 2841</td><td>1300</td><td>1481</td></tr> <tr><td></td><td>C 2680</td><td>1400</td><td>1220</td></tr> <tr><td>55</td><td>A 2841</td><td>1300</td><td>1481</td></tr> <tr><td></td><td>B 2841</td><td>1300</td><td>1481</td></tr> <tr><td></td><td>C 2680</td><td>1400</td><td>1220</td></tr> <tr><td>59</td><td>A 2841</td><td>1300</td><td>1481</td></tr> <tr><td></td><td>B 2841</td><td>1300</td><td>1481</td></tr> <tr><td></td><td>C 3017</td><td>1300</td><td>1657</td></tr> <tr><td>62</td><td>B 2841</td><td>1300</td><td>1481</td></tr> <tr><td></td><td>C 2841</td><td>1300</td><td>1481</td></tr> </table>	奥行	L	φ1	φ2	52	A 2680	1400	1220		B 2841	1300	1481		C 2680	1400	1220	55	A 2841	1300	1481		B 2841	1300	1481		C 2680	1400	1220	59	A 2841	1300	1481		B 2841	1300	1481		C 3017	1300	1657	62	B 2841	1300	1481		C 2841	1300	1481	<table border="1"> <tr><th>奥行</th><th>L</th><th>φ1</th><th>φ2</th></tr> <tr><td>52</td><td>A 3394</td><td>1300</td><td>2034</td></tr> <tr><td></td><td>B 3394</td><td>1300</td><td>2034</td></tr> <tr><td></td><td>A 3665</td><td>1400</td><td>2205</td></tr> <tr><td>55</td><td>B 3394</td><td>1300</td><td>2034</td></tr> <tr><td></td><td>A 3665</td><td>1400</td><td>2205</td></tr> <tr><td></td><td>B 3394</td><td>1300</td><td>2034</td></tr> <tr><td>59</td><td>A 3665</td><td>1400</td><td>2205</td></tr> <tr><td></td><td>B 3665</td><td>1400</td><td>2205</td></tr> <tr><td></td><td>A 3924</td><td>1500</td><td>2364</td></tr> <tr><td>62</td><td>B 3665</td><td>1400</td><td>2205</td></tr> </table>	奥行	L	φ1	φ2	52	A 3394	1300	2034		B 3394	1300	2034		A 3665	1400	2205	55	B 3394	1300	2034		A 3665	1400	2205		B 3394	1300	2034	59	A 3665	1400	2205		B 3665	1400	2205		A 3924	1500	2364	62	B 3665	1400	2205	<table border="1"> <tr><th>奥行</th><th>L</th><th>φ1</th><th>φ2</th></tr> <tr><td>52</td><td>A 2493</td><td>1400</td><td>1033</td></tr> <tr><td></td><td>B 2665</td><td>1500</td><td>1105</td></tr> <tr><td></td><td>C 2493</td><td>1400</td><td>1033</td></tr> <tr><td>55</td><td>A 2665</td><td>1500</td><td>1105</td></tr> <tr><td></td><td>B 2665</td><td>1500</td><td>1105</td></tr> <tr><td></td><td>C 2493</td><td>1400</td><td>1033</td></tr> <tr><td>59</td><td>A 2665</td><td>1500</td><td>1105</td></tr> <tr><td></td><td>B 2665</td><td>1500</td><td>1105</td></tr> <tr><td></td><td>C 2665</td><td>1500</td><td>1105</td></tr> <tr><td></td><td>A 2852</td><td>1300</td><td>1492</td></tr> <tr><td>62</td><td>B 2665</td><td>1500</td><td>1105</td></tr> <tr><td></td><td>C 2665</td><td>1500</td><td>1105</td></tr> </table>	奥行	L	φ1	φ2	52	A 2493	1400	1033		B 2665	1500	1105		C 2493	1400	1033	55	A 2665	1500	1105		B 2665	1500	1105		C 2493	1400	1033	59	A 2665	1500	1105		B 2665	1500	1105		C 2665	1500	1105		A 2852	1300	1492	62	B 2665	1500	1105		C 2665	1500	1105
奥行	L	φ1	φ2																																																																																																																																																																																				
52	A 3533	1500	1973																																																																																																																																																																																				
	B 3533	1500	1973																																																																																																																																																																																				
	A 3794	1300	2434																																																																																																																																																																																				
55	B 3533	1500	1973																																																																																																																																																																																				
	A 3794	1300	2434																																																																																																																																																																																				
	B 3794	1300	2434																																																																																																																																																																																				
59	A 4046	1400	2586																																																																																																																																																																																				
62	B 3794	1300	2434																																																																																																																																																																																				
奥行	L	φ1	φ2																																																																																																																																																																																				
52	A 2680	1400	1220																																																																																																																																																																																				
	B 2841	1300	1481																																																																																																																																																																																				
	C 2680	1400	1220																																																																																																																																																																																				
55	A 2841	1300	1481																																																																																																																																																																																				
	B 2841	1300	1481																																																																																																																																																																																				
	C 2680	1400	1220																																																																																																																																																																																				
59	A 2841	1300	1481																																																																																																																																																																																				
	B 2841	1300	1481																																																																																																																																																																																				
	C 3017	1300	1657																																																																																																																																																																																				
62	B 2841	1300	1481																																																																																																																																																																																				
	C 2841	1300	1481																																																																																																																																																																																				
奥行	L	φ1	φ2																																																																																																																																																																																				
52	A 3394	1300	2034																																																																																																																																																																																				
	B 3394	1300	2034																																																																																																																																																																																				
	A 3665	1400	2205																																																																																																																																																																																				
55	B 3394	1300	2034																																																																																																																																																																																				
	A 3665	1400	2205																																																																																																																																																																																				
	B 3394	1300	2034																																																																																																																																																																																				
59	A 3665	1400	2205																																																																																																																																																																																				
	B 3665	1400	2205																																																																																																																																																																																				
	A 3924	1500	2364																																																																																																																																																																																				
62	B 3665	1400	2205																																																																																																																																																																																				
奥行	L	φ1	φ2																																																																																																																																																																																				
52	A 2493	1400	1033																																																																																																																																																																																				
	B 2665	1500	1105																																																																																																																																																																																				
	C 2493	1400	1033																																																																																																																																																																																				
55	A 2665	1500	1105																																																																																																																																																																																				
	B 2665	1500	1105																																																																																																																																																																																				
	C 2493	1400	1033																																																																																																																																																																																				
59	A 2665	1500	1105																																																																																																																																																																																				
	B 2665	1500	1105																																																																																																																																																																																				
	C 2665	1500	1105																																																																																																																																																																																				
	A 2852	1300	1492																																																																																																																																																																																				
62	B 2665	1500	1105																																																																																																																																																																																				
	C 2665	1500	1105																																																																																																																																																																																				

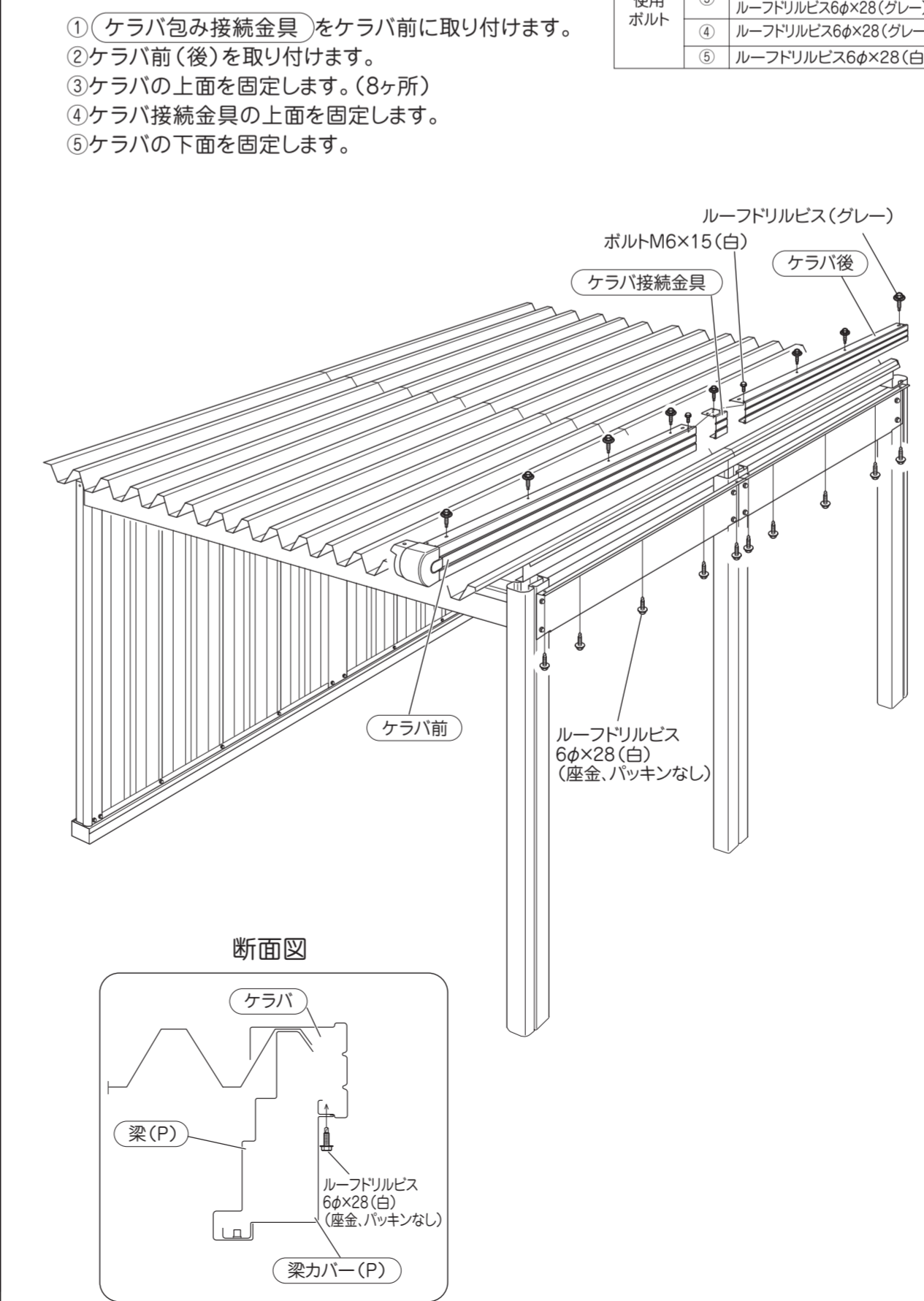
10 屋根の取り付け

使用ボルト ② M8ナット(座金付き)
③ ルーフドリルビス6φ×28(グレー)
④ ルーフドリルビス6φ×28(白)
⑤ テックス4φ×13



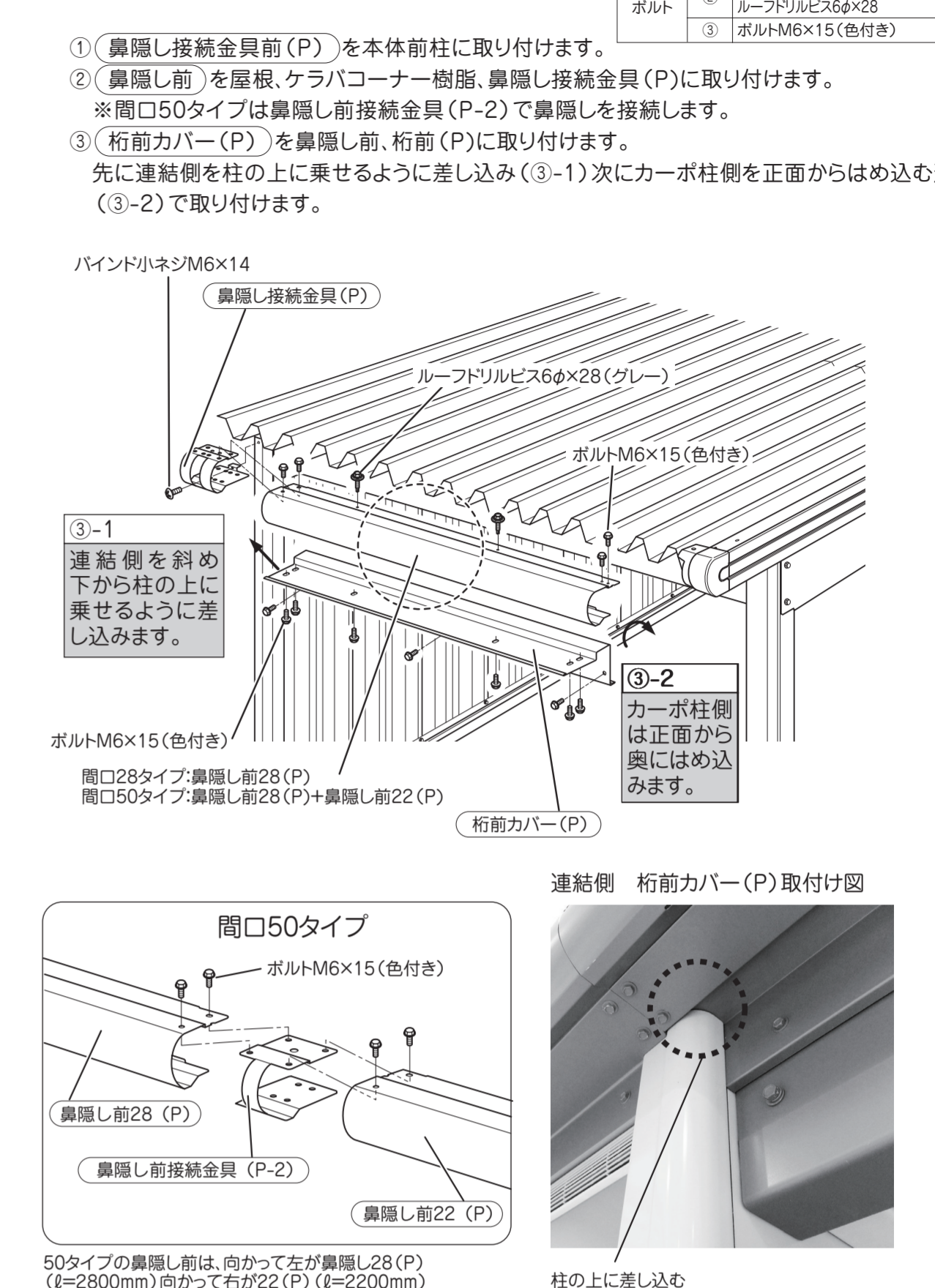
11 ケラバの取り付け

使用ボルト ①② ボルトM6×15(白)
③ ボルトM6×15(白)
④ ルーフドリルビス6φ×28(グレー)
⑤ ルーフドリルビス6φ×28(白)



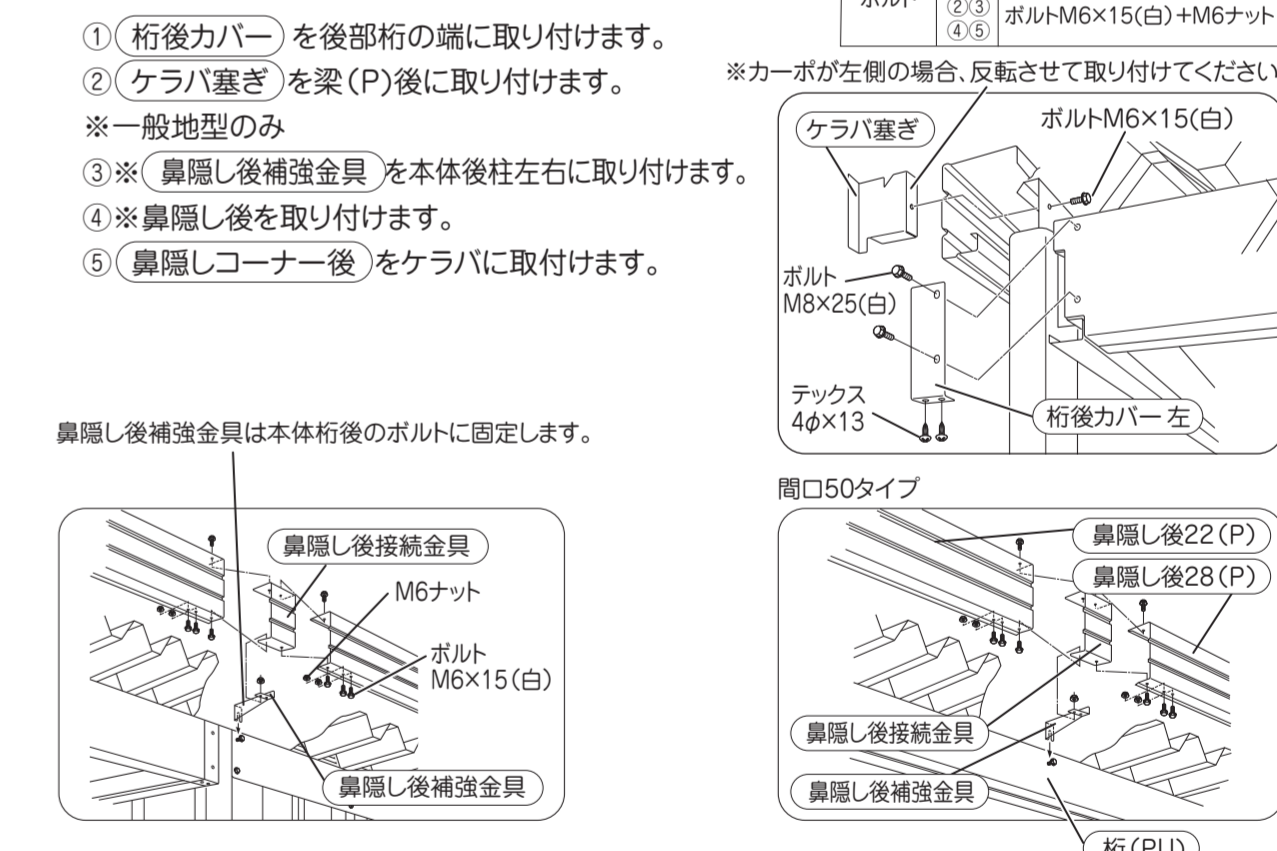
12 鼻隠し前の取付け

使用ボルト ① バインド小ネジ M6×14
② ボルトM6×15(色付き)
③ ルーフドリルビス6φ×28(白)



13 鼻隠し後の取付け

使用ボルト ① ボルトM8×25(白)
② テックス4φ×13
③④⑤ ボルトM6×15(白)+M6ナット



14 完成

