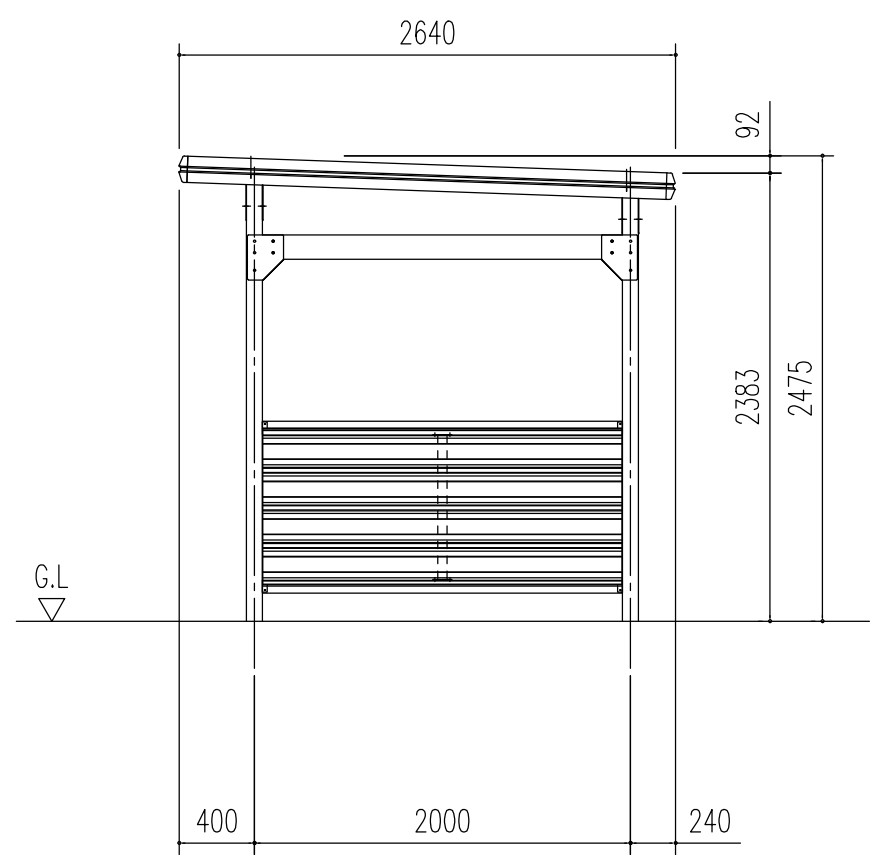
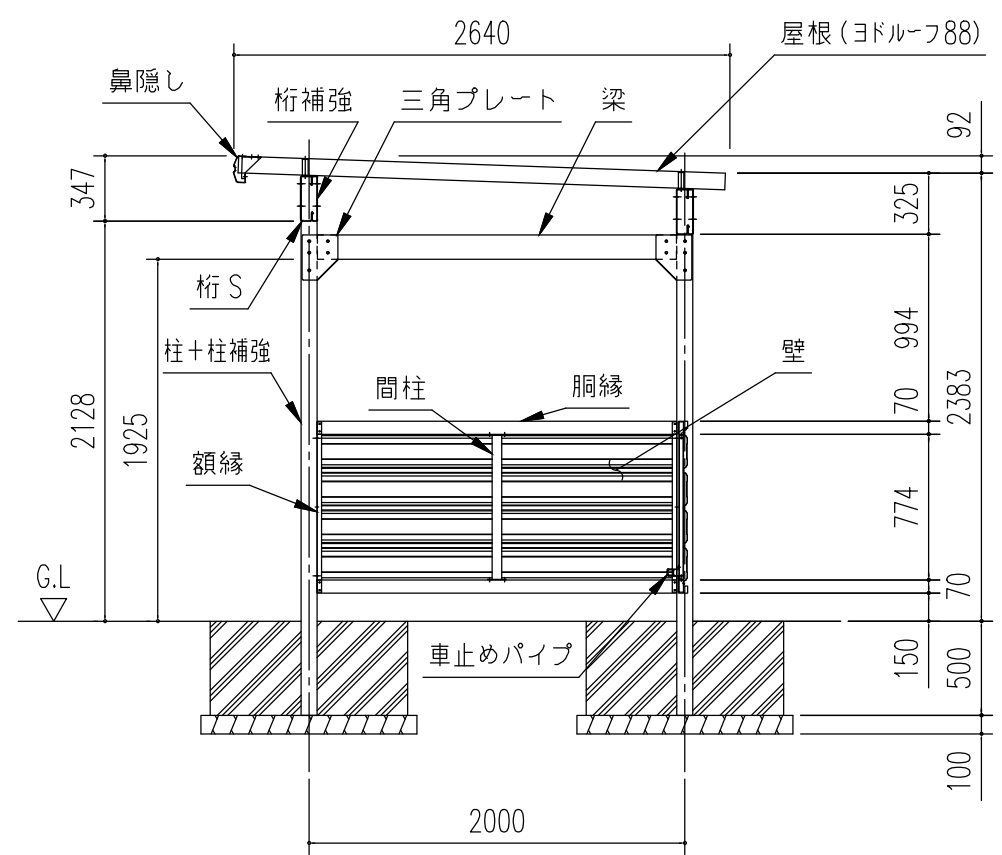


正面立面図 (S=1/40)

(N:2~6スパンまで)



側面立面図 (S=1/40)



側面断面図 (S=1/40)

名称	ヨド自転車置場 KWA 型 ＜壁一段・背低・2～6連棟＞	株式会社 滝川製鋼所
機種名	KWASU-3226 型 <1/3>	