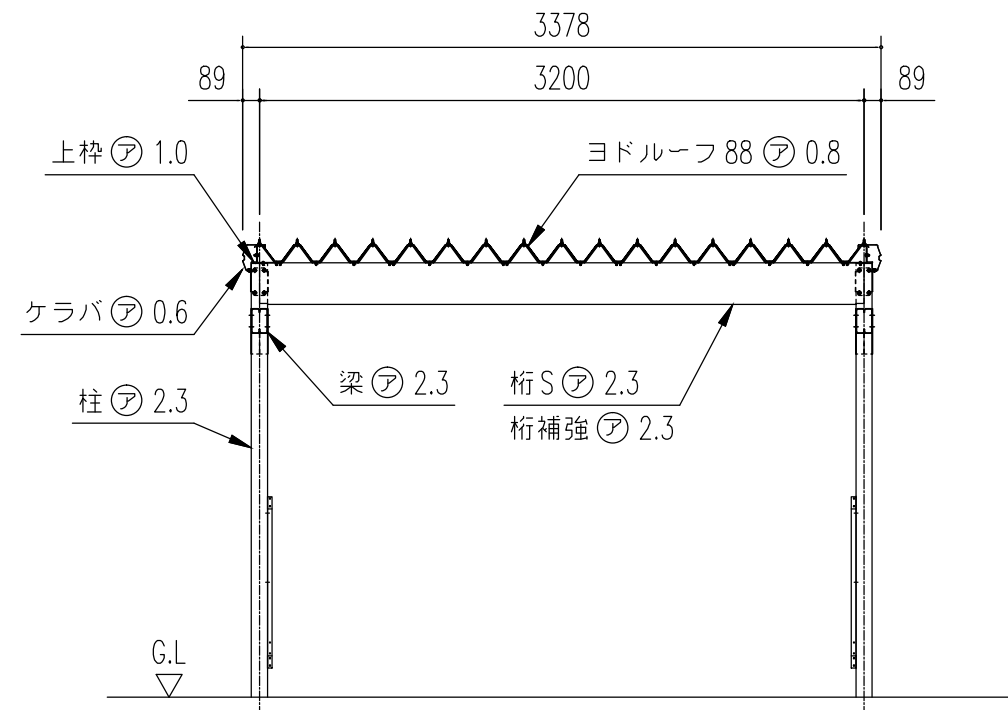


小屋伏図 (S=1/40)



正面断面図 (S=1/40)

構造耐力上主要な部分の部材

部材表	形状	板厚	使用材料	有効細長比
柱(柱補強)	□ - 85 x 85	2.3mm	塗装溶融亜鉛めっき鋼板	149.7
支柱	□ - 85 x 85	2.3mm	塗装溶融亜鉛めっき鋼板	-
桁S(桁補強)	□ - 240 x 89	2.3mm	塗装溶融亜鉛めっき鋼板	-
梁	□ - 130 x 85	2.3mm	塗装溶融亜鉛めっき鋼板	-
屋根	ヨドルーフ 88	0.8mm	JIS G3322 塗装溶融55%アルミニウム-亜鉛合金めっき鋼板 CGLCC	-
三角プレート	-	2.3mm	塗装溶融亜鉛めっき鋼板	-

構造耐力上主要な部分以外の部材

部材表	形状	板厚	使用材料
壁	ヨド角波サイディング800N型	0.4mm	JIS G3322 塗装溶融55%アルミニウム-亜鉛合金めっき鋼板 CGLCC
鼻隠し	-	0.6mm	JIS G3322 塗装溶融55%アルミニウム-亜鉛合金めっき鋼板 CGLCC
上枠	-	1.0mm	JIS G3322 塗装溶融55%アルミニウム-亜鉛合金めっき鋼板 CGLCC
間柱	□ - 50 x 20	1.6mm	JIS G3312 塗装溶融亜鉛めっき鋼板 CGCC
鋼縁	□ - 70 x 48	1.6mm	JIS G3312 塗装溶融亜鉛めっき鋼板 CGCC
車止め	□ - 32 x 32	1.6mm	JIS G3312 塗装溶融亜鉛めっき鋼板 CGCC
アンカープレート (仮組み用)	-	6.0mm	JIS G3101 一般構造用圧延鋼材 SS400
建築面積	6.4 m ² /棟		(間口柱芯寸法) × (奥行柱芯寸法)

名称 **ヨド自転車置場 KWA 型**
<壁一段・背低・単棟>
 機種名 **KWASU-3226 型 <2/3>**

株式会社 **淀川製鋼所**