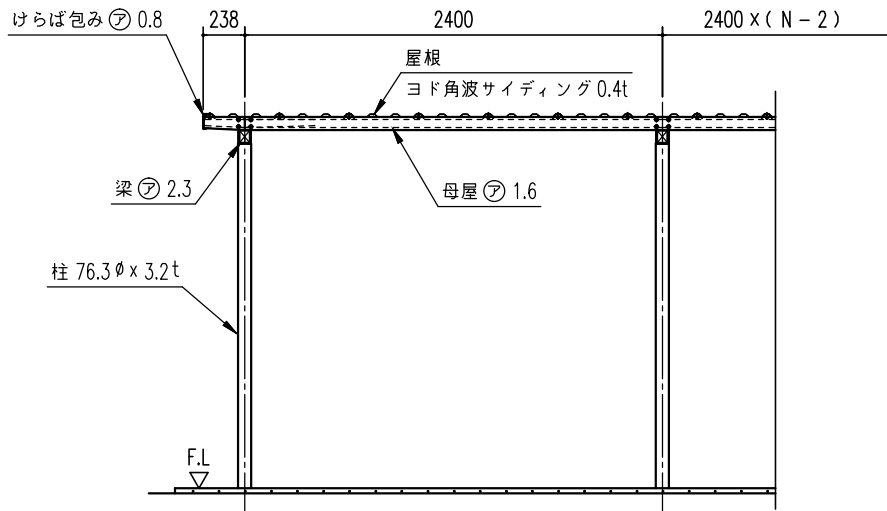


小屋伏図 (S=1/30)
(N: スパン数)



正面断面図 (S=1/30)
(N: スパン数)

スパン数	柱間開口寸法	屋根開口寸法
1	2400	2876
2	4800	5276
3	7200	7676
4	9600	10076
5	12000	12476
6	14400	14876
7	16800	17276
8	19200	19676
9	21600	22076
10	24000	24476
N	2400 x N	(2400 x N) + 476

N: スパン数

構造耐力上主要な部分の部材

部材名	形状	厚さ	使用材料	有効長さ比
柱	丸パイプ 76.3φ 丸パイプ 80.5φ	3.2mm	JIS G3444 一般構造用炭素鋼管 STK400	170.1
梁	□ - 75 x 65	2.3mm	塗装済鋼管組め〇〇鋼管	-
母屋	□ - 75 x 36	1.6mm	JIS G3312 塗装済鋼管組め〇〇鋼管 CGCC	-

構造耐力上主要な部分以外の部材

部材名	形状	厚さ	使用材料
屋根	角波サイディング 山高16mm	0.4mm	JIS G3322 塗装済鋼55系アルミニウム-亜鉛合金め〇〇鋼管 CGLOC
鼻隠し	〇 - 100 x 90	0.6mm	JIS G3322 塗装済鋼55系アルミニウム-亜鉛合金め〇〇鋼管 CGLOC
トイ	〇 - 55 x 46	0.6mm	JIS G3322 塗装済鋼55系アルミニウム-亜鉛合金め〇〇鋼管 CGLOC
地盤面積		4.8 m ² /幅	(開口柱寸法) x (奥行屋根接部寸法)

名称 ヨド自転車置場 YOTR 型
機種名 YOTR-240型(一般地用)<2/3>

株式会社 達川製鋼所