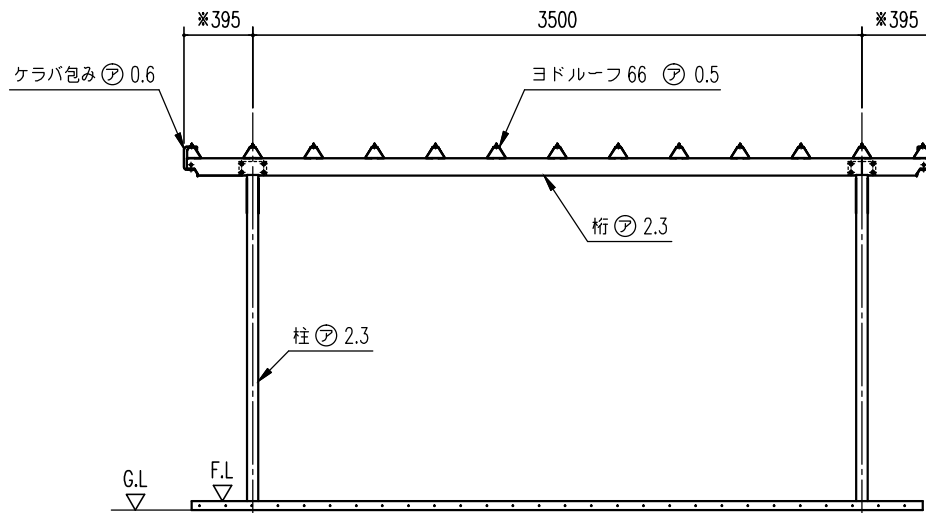


小屋伏図 (S=1/30)



正面断面図 (S=1/30)

※断面図のため鼻隠しコーナー分
(1mm) を含んでおりません。

構造耐力上主要な部分の部材

部材名	形状	厚さ	使用材料	有効幅長比
柱	□ - 75 x 65	2.3mm	塗装済亜鉛めっき鋼板	170.2
梁	□ - 75 x 65	2.3mm	塗装済亜鉛めっき鋼板	-
桁	□ - 100x75x18	2.3mm	塗装済亜鉛めっき鋼板	-
三角プレート	500 x 352	2.3mm	塗装済亜鉛めっき鋼板	-

構造耐力上主要な部分以外の部材

部材名	形状	厚さ	使用材料
屋根	ヨドルーフ 66	0.5mm	JIS G3322 塗装済亜鉛めっき55%アルミニウム-亜鉛合金めっき鋼板 CGLCC
鼻隠し	□ - 130.5 x 85	0.6mm	JIS G3322 塗装済亜鉛めっき55%アルミニウム-亜鉛合金めっき鋼板 CGLCC
桁金具	-	2.3mm	塗装済亜鉛めっき鋼板
屋根	60#	-	塩ビ樹脂
屋根面積	7.0 m ² /棟		(開口柱芯寸法) × (奥行屋根投影寸法)

名称 ヨド自転車置場 YOTC 型

機種名 YOTC-350型 (一般地用) トイ付き<2/3>

株式会社 達川製鋼所