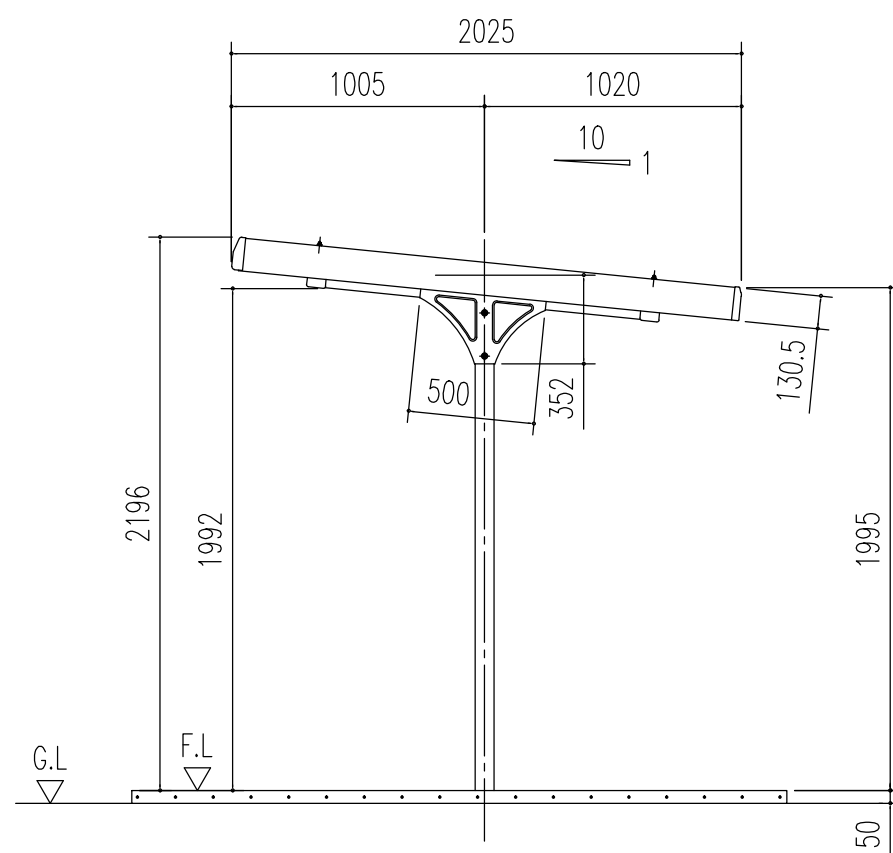
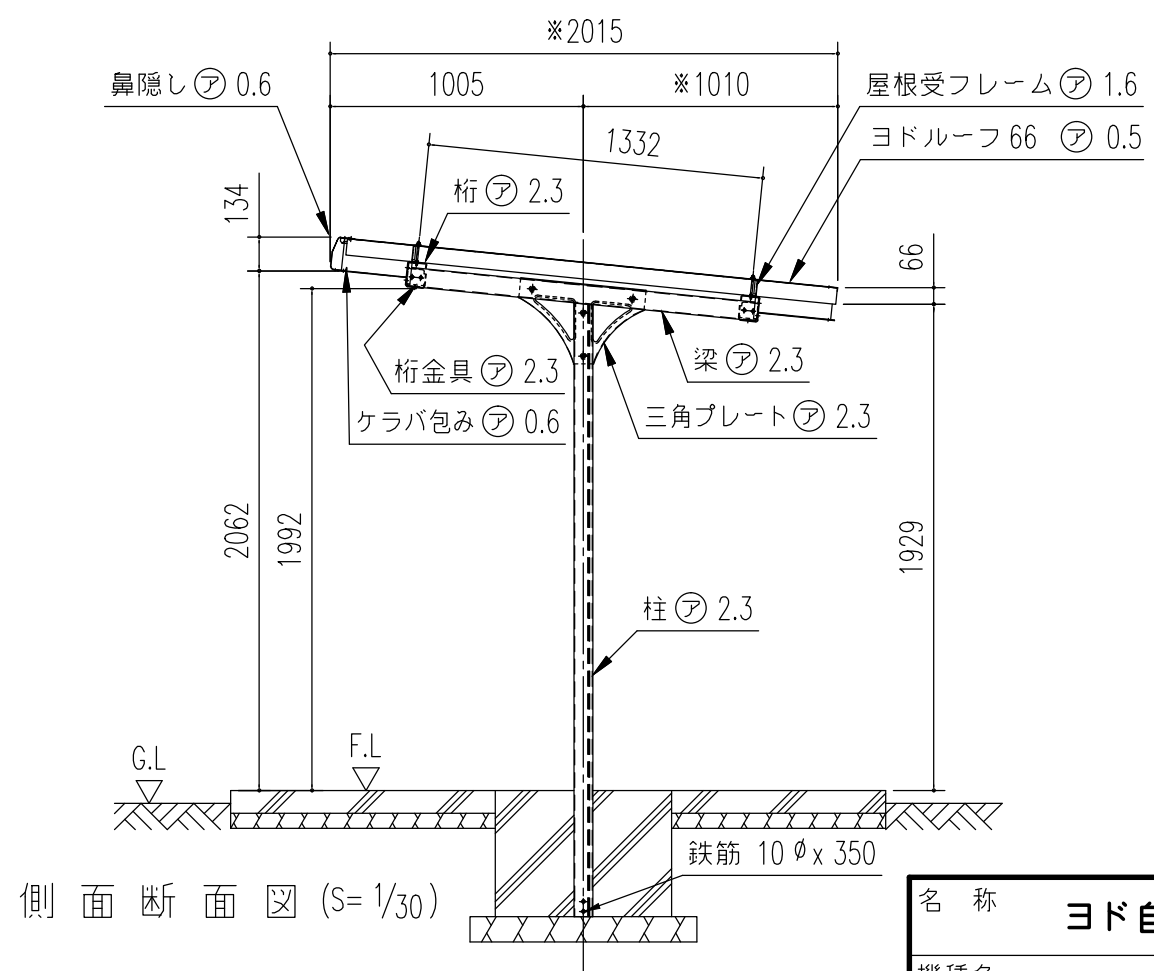


正面立面図 (S=1/30)
(N: スパン数)



側面立面図 (S=1/30)



側面断面図 (S=1/30)

※断面図のため樹脂キャップ
厚さ(10mm)を含んでおりません。

名称	ヨド自転車置場 YOTC 型	株式会社 淀川製鋼所
機種名	YOTC-350型(一般地用)<1/3>	