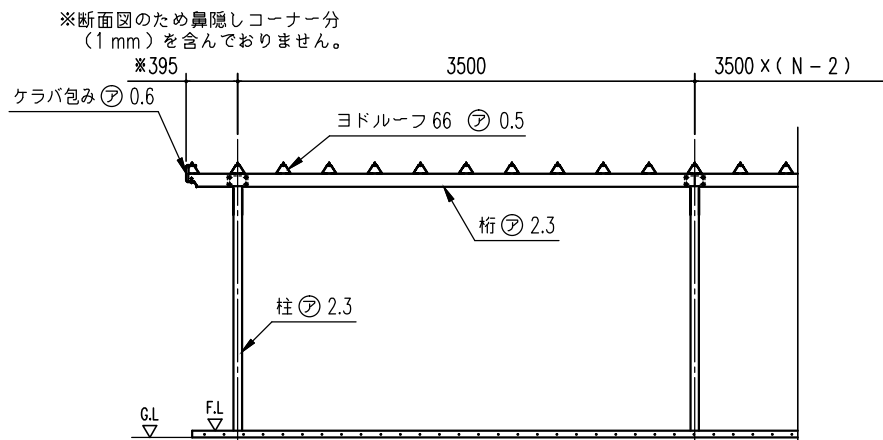


小屋伏図 (S=1/40)

(N: スパン数)



正面断面図 (S=1/40)  
(N: スパン数)

連携寸法表 (m/m) YOTC-350

スパン数	柱間開口寸法	屋根開口寸法
1	3500	4292
2	7000	7792
3	10500	11292
4	14000	14792
5	17500	18292
6	21000	21792
7	24500	25292
8	28000	28792
9	31500	32292
10	35000	35792
N	3500 x N	(3500 x N) + 792

N: スパン数

屋根耐力上全鋼材部分以外の部材

部材名	形状	厚さ	使用材料	有効断面積
柱	□ - 75 x 85	2.3mm	鋼材標準規格に準拠	170.2
梁	□ - 75 x 85	2.3mm	鋼材標準規格に準拠	-
桁	□ - 100x75x18	2.3mm	鋼材標準規格に準拠	-
三角プレート	500 x 382	2.3mm	鋼材標準規格に準拠	-

屋根耐力上全鋼材部分以外の部材

部材名	形状	厚さ	使用材料	有効断面積
屋根	ヨドルーフ 66	0.5mm	JIS G3322 鋼材標準規格 55x75x0.5mm-鋼材標準規格に準拠	CGLCC
鼻隠し	┌ - 130.5 x 85	0.6mm	JIS G3322 鋼材標準規格 55x75x0.5mm-鋼材標準規格に準拠	CGLCC
骨合板	-	2.3mm	鋼材標準規格に準拠	-
鋼材	60φ	-	鋼材標準規格に準拠	-

屋根耐力 7.0 m<sup>2</sup>/m<sup>2</sup> (鋼材標準規格に準拠)

名称 ヨド自転車置場 YOTC 型  
機種名 YOTC-350型(一般地用) 背合せ<2/3>

株式会社 達川製鋼所