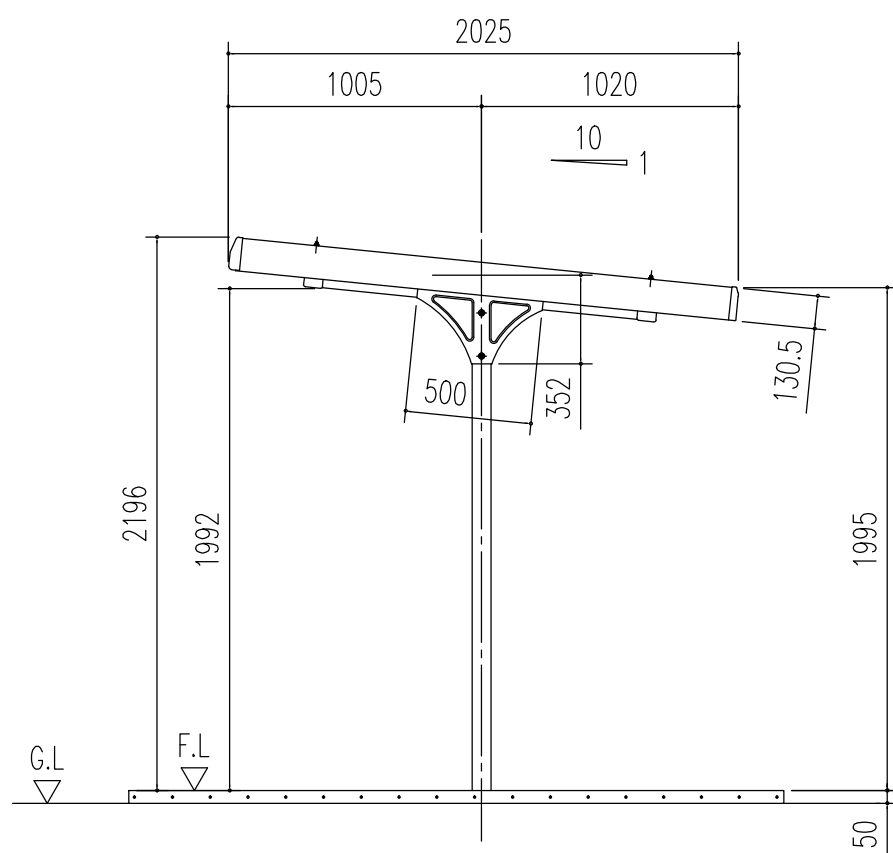
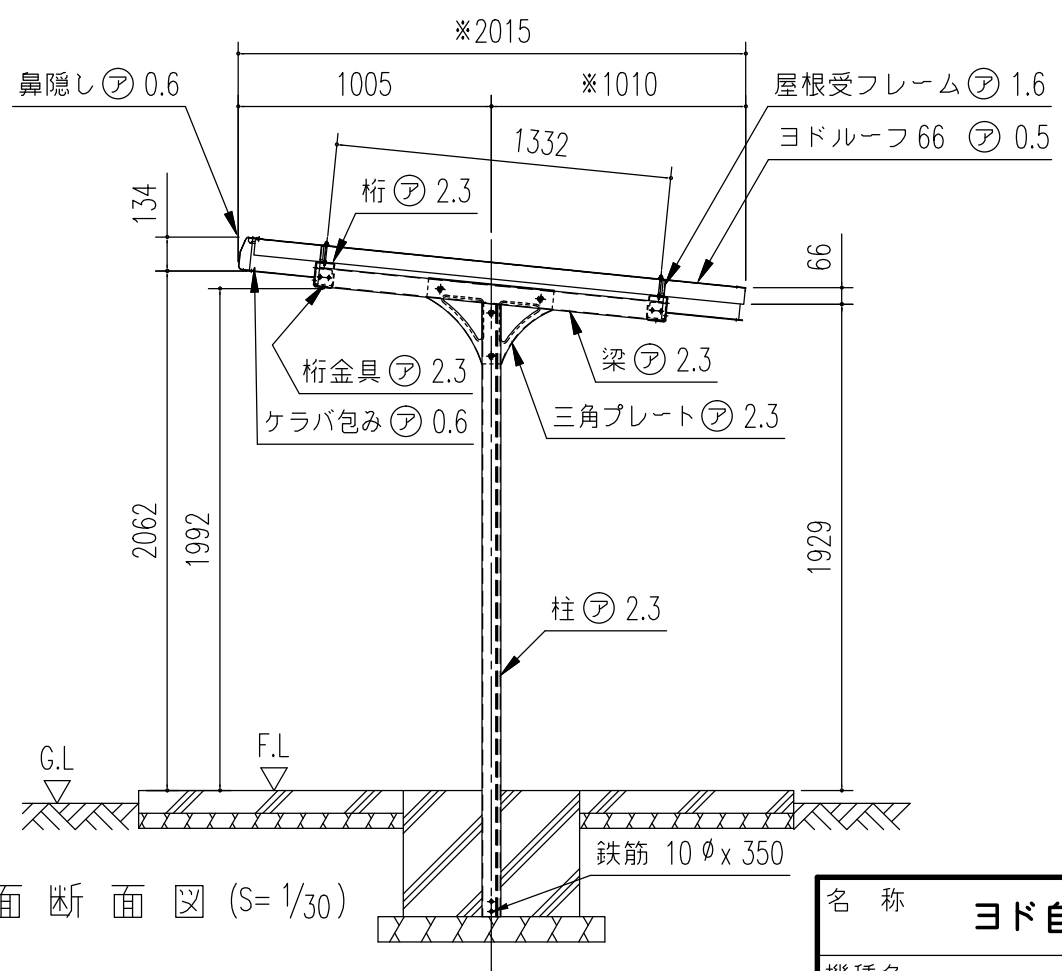


正面立面図 (S=1/30)



側面立面図 (S=1/30)



側面断面図 (S=1/30)

※断面図のため樹脂キャップ
厚さ(10 mm)を含んでおりません。

名称	ヨド自転車置場 YOTC 型
機種名	YOTC-315型(一般地用)<1/3>

株式会社 淀川製鋼所