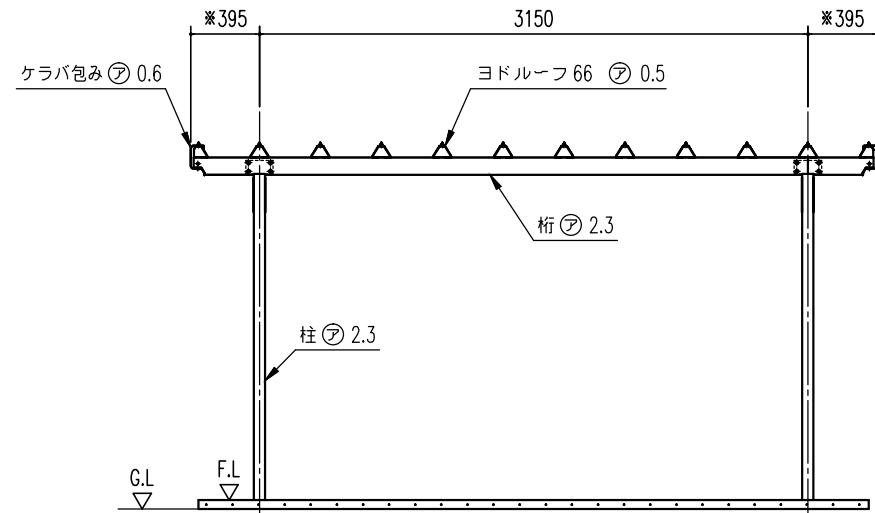


小屋伏図 (S=1/30)

※断面図のため鼻隠しコーナー分 (1mm) を含んでおりません。



正面断面図 (S=1/30)

構造耐力上主要な部分の部材

部材表	形状	壁厚	使用材料	有効延長比
柱	□ - 75 x 65	2.3mm	連続溶融亜鉛めっき鋼板	170.2
梁	□ - 75 x 65	2.3mm	連続溶融亜鉛めっき鋼板	-
桁	□ - 100x75x18	2.3mm	連続溶融亜鉛めっき鋼板	-
三角プレート	500 x 352	2.3mm	連続溶融亜鉛めっき鋼板	-

構造耐力上主要な部分以外の部材

部材表	形状	壁厚	使用材料
屋根板	ヨドルーフ 66	0.5mm	JIS G3322 連続溶融55%アルミニウム-亜鉛合金めっき鋼板 CGLCC
鼻隠し	□ - 130.5 x 85	0.6mm	JIS G3322 連続溶融55%アルミニウム-亜鉛合金めっき鋼板 CGLCC
桁金具	-	2.3mm	連続溶融亜鉛めっき鋼板
取付	80φ	-	短ビッチ
屋根面積	6.3 m ² /架		(開口径寸法) x (奥行径寸法)

名称 ヨド自転車置場 YOTC 型
機種名 YOTC-315型(一般地用) 背合せ<2/3>

株式会社 達川製鋼所