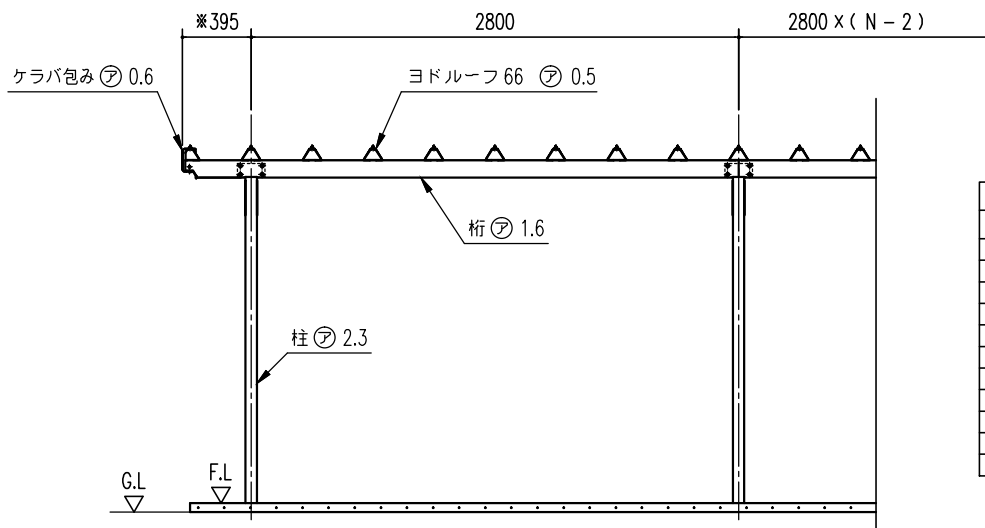


小屋伏図 (S=1/30)

(N: スパン数)

※断面図のため鼻隠しコーナー分 (1mm) を含んでおりません。



正面断面図 (S=1/30)
(N: スパン数)

| スパン数 | 柱間開口寸法 | 屋根開口寸法 |
|------|----------|------------------|
| 1 | 2800 | 3592 |
| 2 | 5600 | 6392 |
| 3 | 8400 | 9192 |
| 4 | 11200 | 11992 |
| 5 | 14000 | 14792 |
| 6 | 16800 | 17592 |
| 7 | 19600 | 20392 |
| 8 | 22400 | 23192 |
| 9 | 25200 | 25992 |
| 10 | 28000 | 28792 |
| N | 2800 x N | (2800 x N) + 792 |

N: スパン数

構造耐力上主要な部分の部材

| 部材名 | 形状 | 壁厚 | 使用材料 | 有効幅員比 |
|--------|-------------|-------|------------------------------|-------|
| 柱 | □-75 x 65 | 2.3mm | 連続溶接継ぎ目めっ #鋼板 | 170.2 |
| 梁 | □-75 x 65 | 2.3mm | 連続溶接継ぎ目めっ #鋼板 | - |
| 桁 | □-100x75x18 | 1.6mm | JIS G3312 連続溶接継ぎ目めっ #鋼板 CGCC | - |
| 三角プレート | 500 x 352 | 2.3mm | 連続溶接継ぎ目めっ #鋼板 | - |

構造耐力上主要な部分以外の部材

| 部材名 | 形状 | 壁厚 | 使用材料 |
|-----|--------------|-------|------------------------------------------|
| 屋根 | ヨドルーフ 66 | 0.5mm | JIS G3322 連続溶接55%アルミニウム-亜鉛合金めっ #鋼板 CGLCC |
| 鼻隠し | □-130.5 x 65 | 0.6mm | JIS G3322 連続溶接55%アルミニウム-亜鉛合金めっ #鋼板 CGLCC |
| 桁金具 | - | 2.3mm | 連続溶接継ぎ目めっ #鋼板 |

建築面積 5.6 m²/幅
(開口径寸法) x (奥行屋根継ぎ目寸法)

名称 ヨド自転車置場 YOTC 型
機種名 YOTC-280型(一般地用)<2/3>

株式会社 達川製鋼所