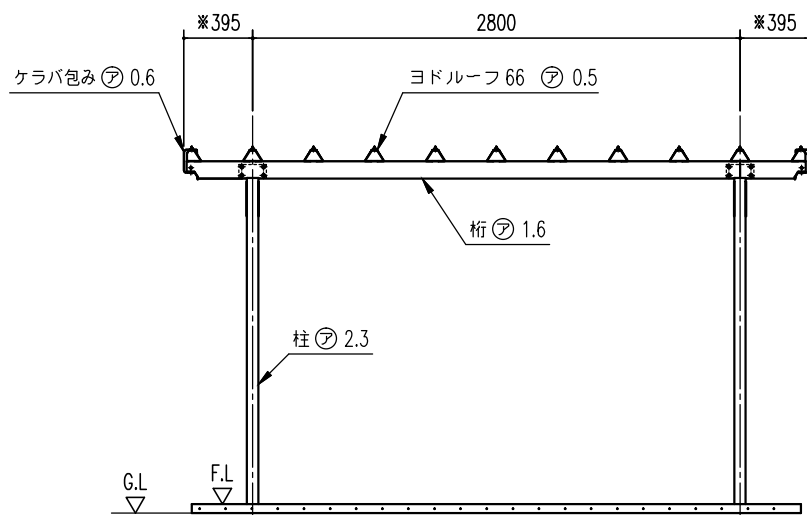


小屋伏図 (S=1/30)



正面断面図 (S=1/30)

※断面図のため鼻隠しコーナー分 (1mm) を含んでおりません。

構造耐力上主要な部分の部材

部材名	形状	厚さ	使用材料	有効断面積
柱	□-75 x 65	2.3mm	塗装済鋼管部ゆっ#鋼管	170.2
梁	□-75 x 65	2.3mm	塗装済鋼管部ゆっ#鋼管	-
桁	□-100x75x18	1.6mm	JIS G3312 塗装済鋼管部ゆっ#鋼管 CGCC	-
三角プレート	500 x 352	2.3mm	塗装済鋼管部ゆっ#鋼管	-

構造耐力上主要な部分以外の部材

部材名	形状	厚さ	使用材料	有効断面積
屋根	ヨドルーフ 66	0.5mm	JIS G3322 塗装済鋼管55%アルミニウム-亜鉛合金ゆっ#鋼管 CGLCC	-
鼻隠し	□-130.5 x 85	0.6mm	JIS G3322 塗装済鋼管55%アルミニウム-亜鉛合金ゆっ#鋼管 CGLCC	-
桁金具	-	2.3mm	塗装済鋼管部ゆっ#鋼管	-
総断面積		5.6 m ² /棟	(開口柱芯寸法) × (奥行屋根投部寸法)	

名称 ヨド自転車置場 YOTC 型
機種名 YOTC-280型(一般地用)<2/3>

株式会社 達川製鋼所