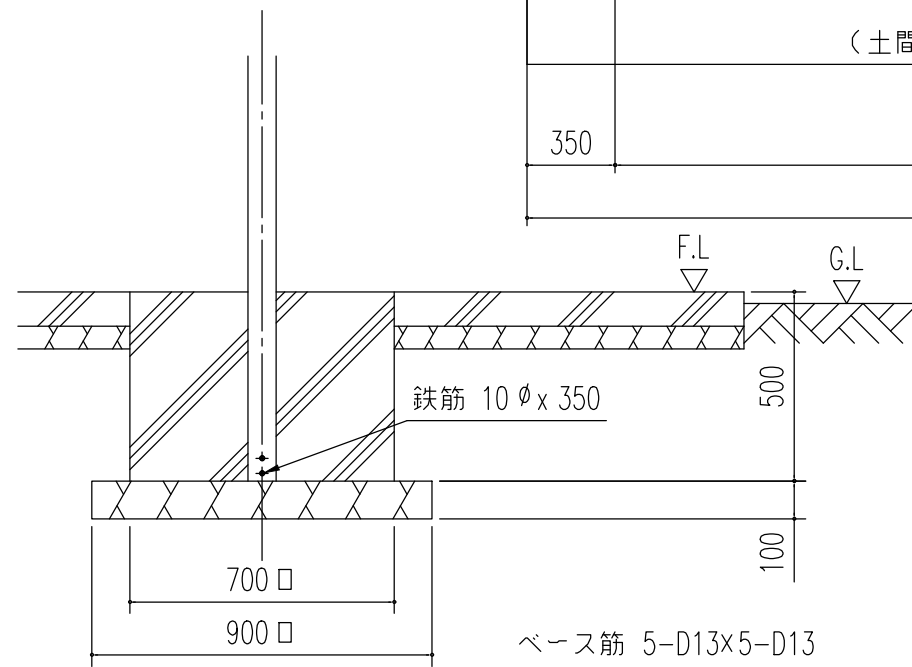


基礎伏図 (S=1/30)
(N:スパン数)



基礎断面図 (S=1/20)

<下記条件での参考図>

(地耐力 50 kN/m² 以上, コンクリート設計基準強度 18 N/mm² 以上)
(基準風速 34 m/s, 地表面粗度区分 III)

- 注1) 寒冷地の場合、凍結深度等を考慮し、実情にあわせて設計して下さい。
注2) その他現地の実情にあわせて設計して下さい。

A ~ A' 断面

名称	ヨド自転車置場 YOTC 型	株式会社 淀川製鋼所
機種名	YOTC-280型(一般地用)背合せ<3/3>	